

標準換気扇システム部材

絶縁枠

形名

P-20PW・25PW・30PW

据付説明書

販売店・工事店様用

形名	適応機種
P-20PW	羽根径20cm標準換気扇用
P-25PW	羽根径25cm標準換気扇用
P-30PW	羽根径30cm標準換気扇用

この絶縁枠は、メタルラス張り、ワイヤラス張り、または金属板張りなどの木造物に標準換気扇を据付けるときに使用し、金属部分と標準換気扇の電氣的導通をしゃ断するものです。

■据付けを始める前にこの説明書をよくお読みになり正しく安全に据付けてください。

■据付けは販売店・工事店様が実施してください。

据付け終了後は必ずこの説明書をお客様にお渡しください。

## 安全のために必ず守ること

- 誤った取扱いをしたときに生じる危険とその程度を次の表示で説明しています。



**注意**

誤った取扱いをしたときに軽傷  
または家屋・家財などの物的損  
害に結びつくもの

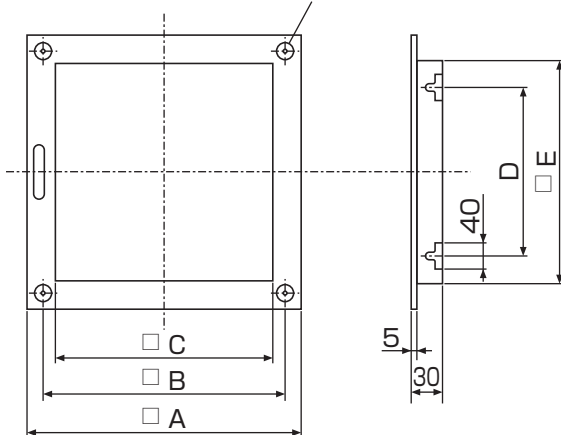


指示に従い必ず行う

- 据付けは確実に（落下によるけがの原因）
- 据付けの際は、手袋を着用する（着用しないとけがの原因）

## 外形寸法図

4×φ4.5 薄肉ノックアウト取付穴



### ■付属部品

木ネジ……………4本

### ■変化寸法

単位(mm)

形名	A	B	C	D	E
P-20PW	291	265	245	165	248
P-25PW	341	315	295	215	298
P-30PW	391	365	345	265	348

## 据付け前のお願い

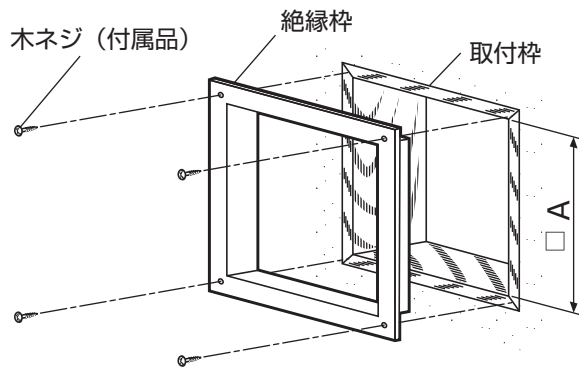
■据付場所が悪いと事故の原因になります。次のような場所には据付けないでください。

- 天井面
- 高温(50℃以上)になるところ
- おうとつがある面

# 据付方法

## 1. 取付枠に絶縁枠をはめ込む

取付枠の開口寸法Aは下表にしたがってください。



単位(mm)

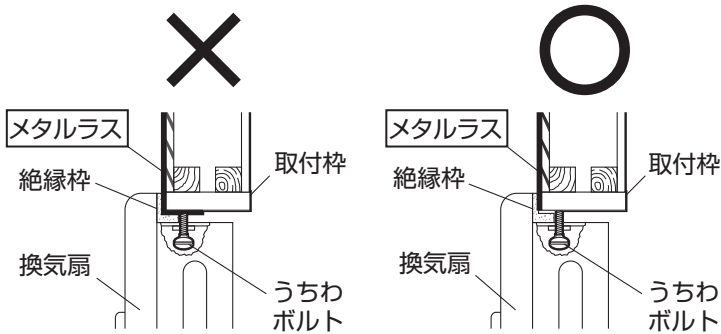
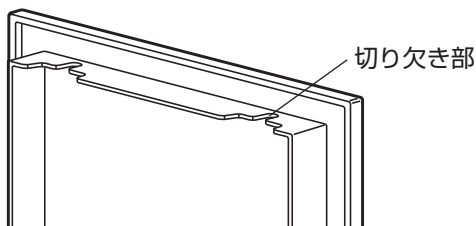
形名	A寸法
P-20PW	250
P-25PW	300
P-30PW	350

## 2. 絶縁枠の取付け

絶縁枠の取付用薄肉ノックアウト穴（4か所）をドライバーなどで貫通させて、付属の木ネジ（4本）で絶縁枠を取付枠に固定する。

### お願い

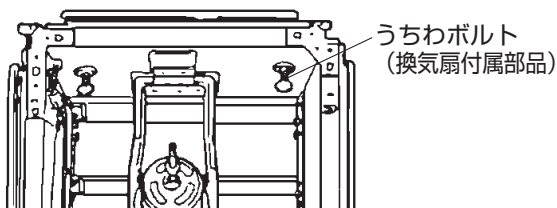
●絶縁枠には方向性があります。必ず切欠き部が上になるようにしてください。



●取付枠の内側にメタルラス、ワイヤラス、金属板が折曲げである場合は、折曲げである部分を切断してください。うちわボルトや換気扇本体と接触すると絶縁効果が確保できません。

## 3. 換気扇の据付け（室内側から）

換気扇に付属のうちわボルト（2か所）で固定する。



# 三菱電機株式会社

中津川製作所 〒508-8666 岐阜県中津川市駒場町1番3号

この説明書は、再生紙を使用しています。