



標準換気扇システム部材

# 金 柵

(コンクリート住宅用)

据付説明書

販売店・工事店様用

この金柵は、室外側はウェザーカバー（防火ダンパー付含む）を、室内側は換気扇を、コンクリート壁および防火壁などに据付けるとき使用するものです。

■この製品の性能、機能を十分発揮させ、また安全を確保するために、正しい据付工事が必要です。

■据付けを始める前に、この説明書をよくお読みになり、正しく安全に据付けてください。

■据付けは販売店・工事店様が実施してください。（お客様自身で据付けしないでください）

据付け終了後は、必ずこの説明書をお客様にお渡しください。

形名	取付場所	付属部品			適用する ウェザーカバー 形名	形名	取付場所	付属部品		適用する ウェザーカバー 形名
		ナット	ワッシャー (大)	ワッシャー (小)				ナット	ワッシャー (小)	
P-20MW <sub>2</sub>	室内・室外側	4個	4個	8個	P-20CVD <sub>4</sub> P-20CVDK <sub>3</sub>	P-20MW <sub>3</sub>	室内・室外側	4個	8個	P-20CV <sub>5</sub> P-20CVS <sub>4</sub> (-BK) P-20CVSP <sub>4</sub> P-20CVA <sub>4</sub> P-20CVSD <sub>4</sub> (-BK) P-20CVSDK <sub>4</sub> (-BK) P-20CVAD <sub>4</sub> P-20CVADK <sub>4</sub>
P-20MWS <sub>2</sub>	室外側のみ	4個	4個	4個		P-20MWS <sub>3</sub>	室外側のみ	4個	4個	
P-25MW <sub>2</sub>	室内・室外側	4個	4個	8個	P-25CVD <sub>4</sub> P-25CVDK <sub>3</sub>	P-25MW <sub>3</sub>	室内・室外側	4個	8個	P-25CV <sub>5</sub> P-25CVS <sub>4</sub> (-BK) P-25CVSP <sub>4</sub> P-25CVA <sub>4</sub> P-25CVSD <sub>4</sub> (-BK) P-25CVSDK <sub>4</sub> (-BK) P-25CVAD <sub>4</sub> P-25CVADK <sub>4</sub>
P-25MWS <sub>2</sub>	室外側のみ	4個	4個	4個		P-25MWS <sub>3</sub>	室外側のみ	4個	4個	
P-30MW <sub>2</sub>	室内・室外側	4個	4個	8個	P-30CVD <sub>4</sub> P-30CVDK <sub>3</sub>	P-30MW <sub>3</sub>	室内・室外側	4個	8個	P-30CV <sub>5</sub> P-30CVS <sub>4</sub> P-30CVSP <sub>4</sub> P-30CVA <sub>4</sub> P-30CVSD <sub>4</sub> P-30CVSDK <sub>4</sub> P-30CVAD <sub>4</sub> P-30CVADK <sub>4</sub>
P-30MWS <sub>2</sub>	室外側のみ	4個	4個	4個		P-30MWS <sub>3</sub>	室外側のみ	4個	4個	

## 安全のために必ず守ること

誤った取扱いをしたときに生じる危険とその程度を次の表示で説明しています。

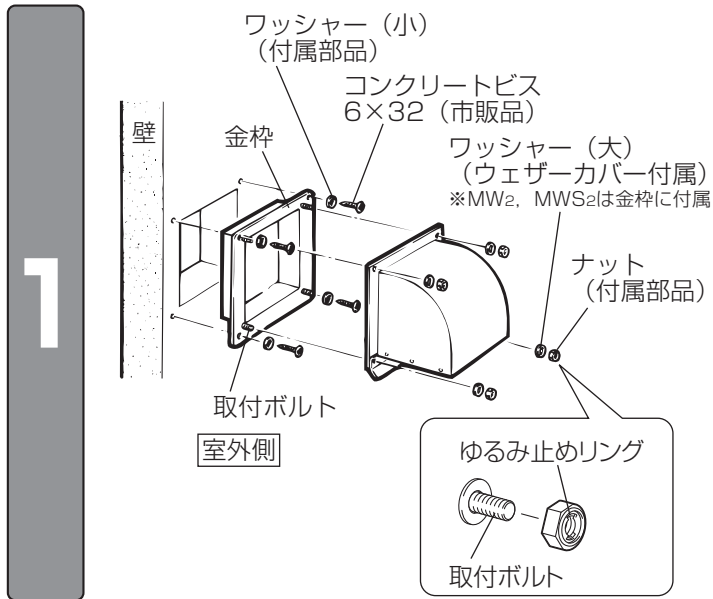
<b>注意</b>	誤った取扱いをしたときに軽傷または家屋・家財などの物的損害に結びつくもの
	<ul style="list-style-type: none"> <li>● 本体の据付けは、十分強度のあるところを選んで確実に 落下によるけがの原因</li> <li>● 据付けやお手入れの際は、手袋を着用する 着用しないとけがの原因</li> </ul>

## 据付け前のお願い

- この製品は、塩害や汚染ガス耐力（酸、薬品、温泉害等）を持たせたものではありません。下記のような場所での使用は腐食が急激に進み、寿命が著しく低下するおそれがありますので特にこまめな点検・清掃および早めのお手入れが必要です。
  - 塩害地区、重塩害地区、温泉地域など
  - 工場、学校等の実験室などで化学薬品を使用する場所
  - 化学工場、パルプ工場等の構内およびその周辺地域
  - その他、腐食性物質、腐食性ガスの発生する場所
- 点検・清掃が容易にできる場所へ据付けてください。

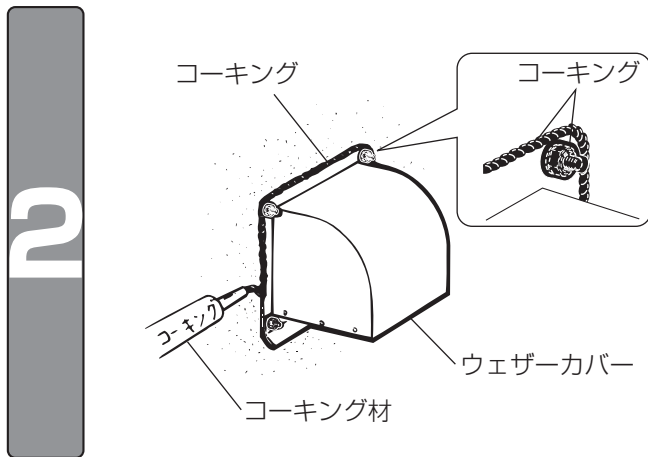
# 据付方法

## 室外側据付け



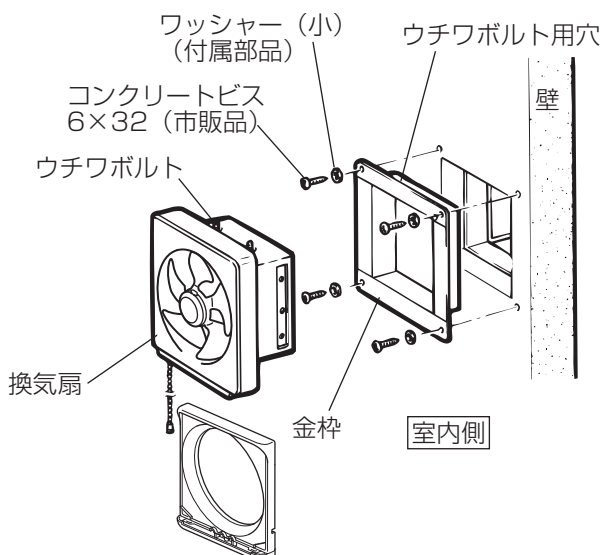
1. 壁面（室外側）に金枠をコンクリートビス4本（市販品）などと付属のワッシャー（小）4個で固定する。
2. 金枠にウェザーカバーを付属のナット4個とウェザーカバーに付属のワッシャー（大）4個（MW<sub>2</sub>, MWS<sub>2</sub>タイプは金枠に付属）を使用して取付ボルトに固定する。

- ナットは左図の向きで取付ボルトに締め付ける。
- ナットはゆるみ止め付ナットのため、締めはじめから回しトルクが必要です。



- 室外側の金枠、ウェザーカバーと壁とのすき間（全周）および取付用ボルトとナットを市販のコーキング材で防水処理を施す。

## 室内側据付け (MW<sub>2</sub>, MW<sub>3</sub>タイプのみ)



1. 壁面（室内側）に金枠をコンクリートビス4本（市販品）などと付属のワッシャー（小）4個で固定する。

- 金枠のウチワボルト用穴を上にして固定する。

2. 金枠（室内側）に換気扇をウチワボルトで固定する。

# 三菱電機株式会社

中津川製作所 〒508-8666 岐阜県中津川市駒場町1番3号

この説明書は、再生紙を使用しています。