

## ロスナイ用システム部材 角形ステンレス製フード〈防虫網付タイプ〉

形名

**P-100VSQ5**  
**P-100VSSQ5** (防音用)  
**据付・取扱説明書**

この角形ステンレス製フード(2個1組)は、ロスナイを据付けた室外側に据付け、雨水・風などの侵入を防ぐために使用するものです。

■据付けを始める前に、この説明書とロスナイ本体に付属の据付説明書をよくお読みになり、正しく安全に据付けてください。

■据付けは販売店・工事店様が実施してください。間違った据付けは、故障や事故の原因になります。(お客様ご自身での据付けは、故障の原因になります)

**据付け終了後は必ずこの説明書をお客様にお渡しください。**

### 防音用の製品について

- ロスナイの防音効果を高めるために使用するものです。

ご使用前に説明書をよくお読みになり、正しく安全にお使いください。




なお、お読みになった後は、お使いになるかたがいつでも見られるところに保管してください。

この製品は日本国内用ですので日本国外では使用できず、またアフターサービスもできません。

This appliance is designed for use in Japan only and can not be used in any other country. No servicing is available outside of Japan.

# 安全のために必ず守ること

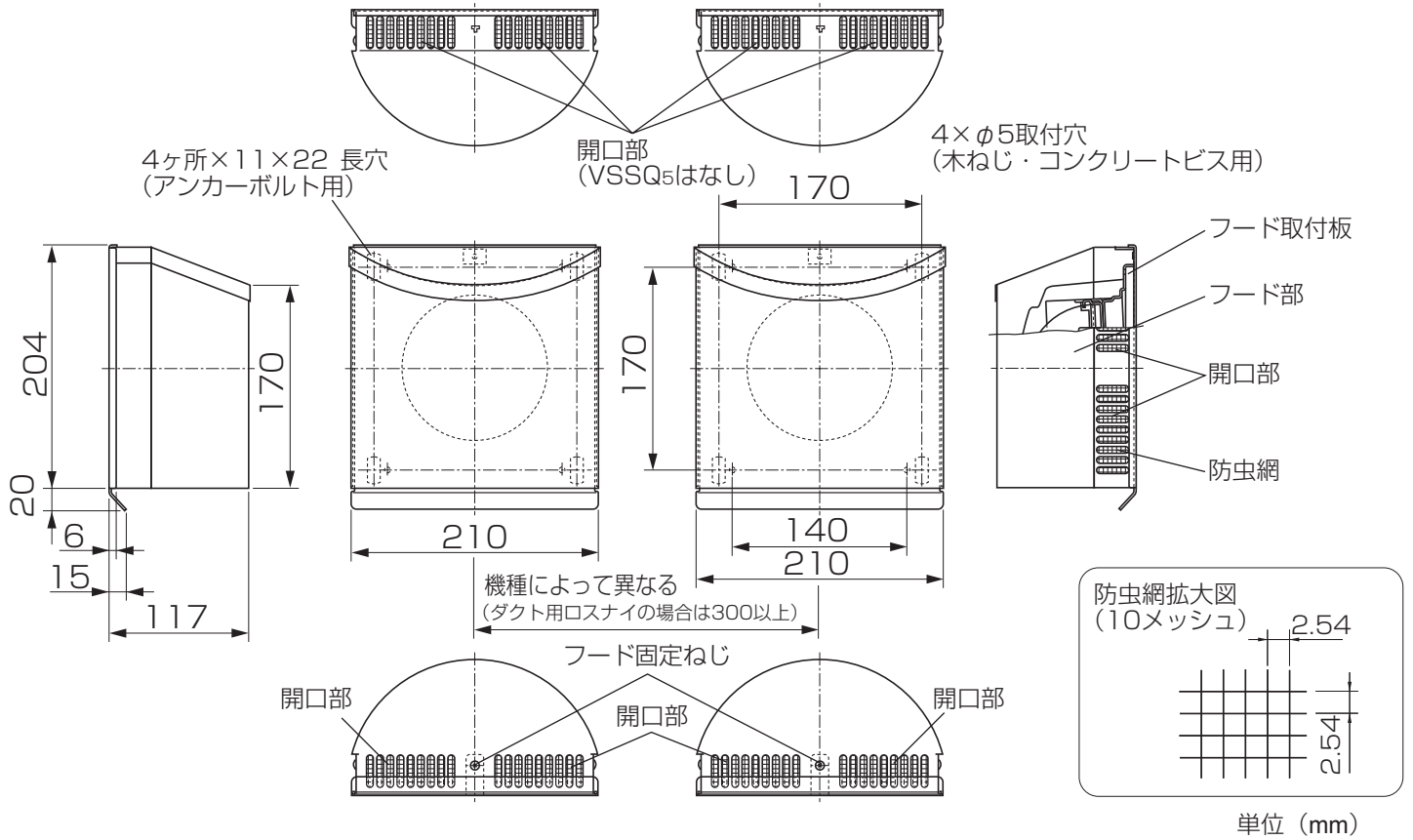
誤った取扱いをしたときに生じる危険とその程度を、次の表示で区分して説明しています。

 <b>警告</b>		 <b>注意</b>	
誤った取扱いをしたときに死亡や重傷などに結びつく可能性があるもの		誤った取扱いをしたときに軽傷または家屋・家財などの物的損害に結びつくもの	
据付時	 <b>禁止</b> <ul style="list-style-type: none"> <li>●常時振動したり、振動しやすい場所には据付けない (落下によるけがの原因)</li> </ul>	据付時・使用時	 <b>指示に従う</b> <ul style="list-style-type: none"> <li>●据付けまたはお手入れの際は手袋を着用する (けがの原因)</li> <li>●部品の取付けは確実に (落下によるけがの原因)</li> <li>●フード全周のコーキングを行う (コーキングを行わないと雨水の浸入の原因)</li> </ul>
	 <b>指示に従う</b> <ul style="list-style-type: none"> <li>●据付けは十分強度のあるところを選んで確実に (落下によるけがの原因)</li> </ul>		

# 据付け前のお願い

- 重塩害地区には、必ず重塩害地区用(受注対応品)をご使用ください。
- この製品は汚染ガス耐力(酸、薬品、温泉害等)を持たせたものではありません。下記のような場所での使用は腐食が急激に進み、寿命が著しく低下するおそれがありますので特にこまめなお手入れが必要です。
  - ・化学工場、パルプ工場等の構内およびその周辺地域
  - ・工場、学校等の実験室などで化学薬品を使用する場所
  - ・温泉地域やプール、下水の排気などの用途
  - ・その他、腐食性物質、腐食性ガスの発生する場所
- お手入れができるところへ据付けてください。
- 有機溶剤、化学薬品が直接触れるとはく離、変色、発錆の原因となります。必ず下記の方法にて施工してください。
  - ・タイル仕上げの外壁……必ずタイルの酸洗い後に屋外端末部材を据付けてください。
  - ・吹付塗装仕上げの外壁……必ず吹付塗装後に屋外端末部材を据付けてください。

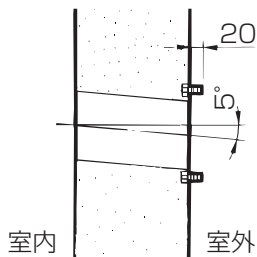
# 各部のなまえと外形寸法図



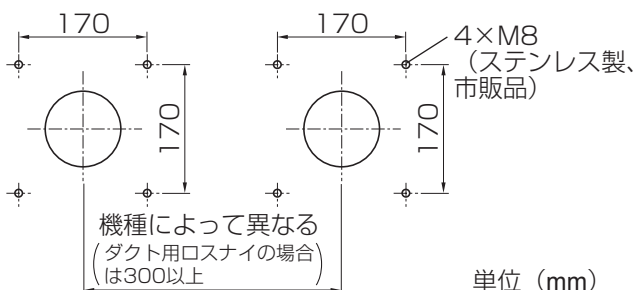
## 適用機種・パイプと付属部品

適用機種	パイプ径	付属部品
		パッキン
壁掛2パイプ取付ロスナイ	φ75	1個当り1枚
	φ100	使用しない
ダクト用ロスナイ	内径基準薄肉管	使用しない
	4番管 (VP/VU)	使用しない

## 据付方法



アンカーボルト位置



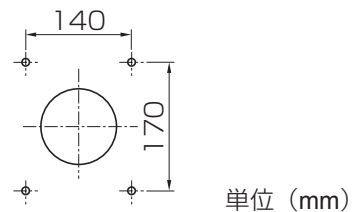
### お願い

- メンテナンスが必要なため清掃、防虫網の点検(防虫網付機種)が容易にできるところに据付けてください。

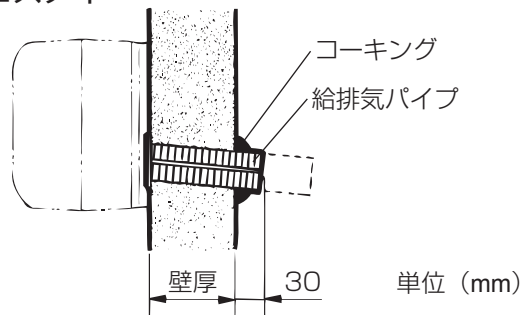
### 1. 図の位置に市販のアンカーボルト(M8ステンレス製)を埋め込む

- 壁穴のセンターに対し、アンカーボルトの埋め込み位置がずれないようにしてください。
- 木ねじまたはコンクリートビスでも固定できます。その場合は、下図を参照してください。

木ねじ  
コンクリートビスの  
穴位置

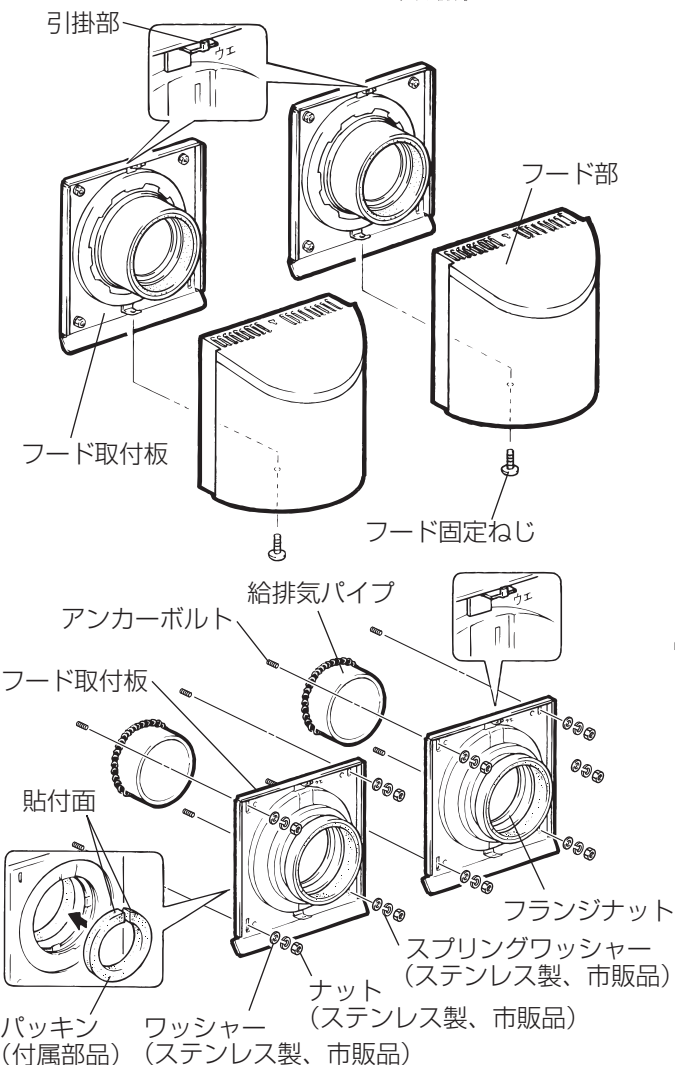
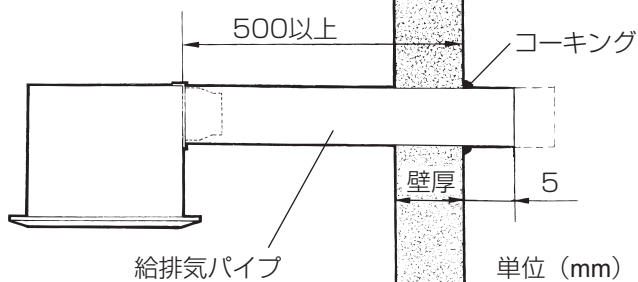


## 壁取付ロスナイ

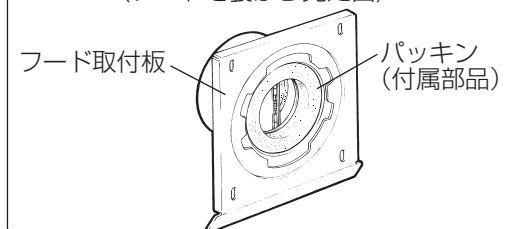


## ダクト用ロスナイ

※内径基準薄肉管、4番管 (VP/VU) の場合



### パッキン貼り付け状態図 〈フードを裏から見た図〉



## 《共通》

### 2. 適用機種<sup>※</sup>の給排気パイプを左図のように取付ける

- ① 給排気パイプを外壁より左図の長さになるように金ノコギリで切断する。
- ② 外壁より出た給排気パイプと壁穴のすき間を市販のコーキング材で埋める。

## お願い

- 雨水浸入防止のため次のことを行ってください。  
壁取付ロスナイの場合  
※壁穴は必ず室外側に下りこう配になるようにあけてください。  
ダクト用ロスナイの場合  
※ロスナイ本体は外壁より500mm以上離し、室外側に1/100以上の下りこう配となるように据付けてください。

## 《共通》

### 3. フード部を取りはずす

- ① フード固定ねじ(2本)をはずす。
- ② フード部を両手で上に持ち上げ、引掛部よりはずす。
  - はずしたねじは最後の取付けに使用しますのでなくさないように保管してください。

### 4. フード取付板を取付ける

## 《共通》

- ① パイプ径φ75の場合は、左図のように付属のパッキンを貼り付ける。
  - 上記以外のパイプ径にはパッキンは必要ありません。
- ② フード取付板の「ウエ」印が上になるように取付ける。

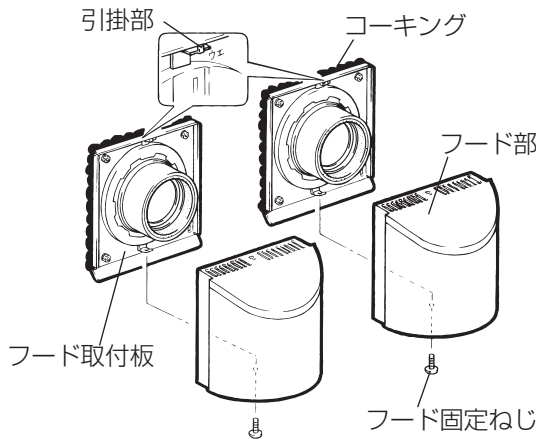
## 《アンカーボルトで固定する場合》

- ③ フード取付板をアンカーボルトに差し込む。
- ④ 市販のワッシャー・スプリングワッシャー・ナット(M8 ステンレス製)を締め付け、固定する。

## 《木ねじ・コンクリートビスで固定する場合》

- ③ フード取付板を壁穴に合わせてねじで固定する。

# 据付方法 つづき



## 5. フード部を固定する

- ① フード取付板の全周を市販のコーキング材で埋める。
- ② フード部を上部の引掛部に引っ掛けフード固定ねじで取付ける。

# お手入れ

■安全にご使用いただくために、必ず定期的なお手入れを行ってください。

■お手入れの際は足元が不安定な状態で着脱を行わないでください。

## 点検項目

- 製品の据付け状態は正常であるか？
- ねじ類に緩みなどがないか？
- コーキング材に亀裂など、劣化していないか？
- 製品各部にサビや塗装の浮きなどがないか？

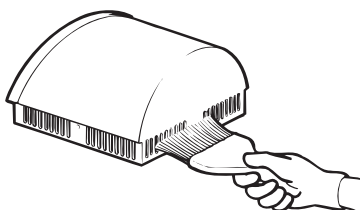
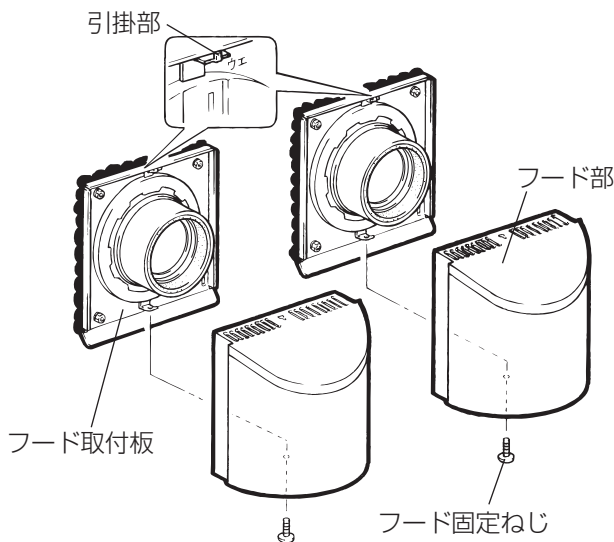
## お願い

- 点検の結果、必要に応じて修理・部品(製品)の交換を行ってください。

## 清掃

■塩害地区・重塩害地区の設置環境では、付着した塩分などを除去するために定期的に水洗いをしてください。塩分や黄砂などの汚れをそのままにしておきますとサビの発生原因となります。

■防虫網付の場合はほこりが付着しますと換気風量の低下やロスナイの故障の原因となりますので約3か月に1度を目安に清掃を行ってください。



## ⚠ 注意

- お手入れの際は手袋を着用する(けがの原因)
- 部品の取付けは確実にを行う(落下によるけがの原因)

## 1. フード部を取りはずす

- ① フード固定ねじ(2本)をはずす。
- ② フード部を両手で上に持ち上げ、引掛部よりはずす。
  - はずしたねじは最後の取付けに使用しますのでなくさないように保管してください。

## 2. フード部を清掃する

ほうきなどでフード部を軽くはいてほこりを取る。

## 3. フード部を取付ける

フード部を上部の引掛部に引っ掛けフード固定ねじで取付ける。

## お願い

- フードは定期的に清掃を行ってください。
- 水洗いをした場合は、よく乾かしてください。
- 清掃、修理などの際には、シンナー・アルコール・その他化学薬品(酸・アルカリ洗剤)などの溶剤等を使用しないでください。

# 三菱電機株式会社

中津川製作所 〒508-8666 岐阜県中津川市駒場町1番3号

この説明書は、再生紙を使用しています。