

業務用ロスナイ システム部材 虫侵入防止ユニット

形名

PGL-10MB

PGL-25MB

取扱説明書（据付工事説明書付）

この虫侵入防止ユニットは、天井埋込形（加湿付含む）ロスナイSA（給気）吹き出し部に据付けて虫の侵入を防止するものです。

■据付工事を始める前に、説明書をよくお読みになり正しく安全に据付けてください。

■据付工事は販売店・工事店様が実施してください。

■据付工事部品は必ず付属部品および指定の部品を使用してください。

据付工事終了後は必ずこの説明書をお客様にお渡しください。

ご使用の前に説明書をよくお読みになり、正しく安全にお使いください。

なお、お読みになった後は、お使いになるかたがいつでも見られるところに保管してください。

この製品は日本国内用ですので日本国外では使用できず、またアフターサービスもできません。

This appliance is designed for use in Japan only and can not be used in any other country. No servicing is available outside of Japan.

安全のために必ず守ること

誤った取扱いをしたときに生じる危険とその程度を次の表示で説明しています。



注意

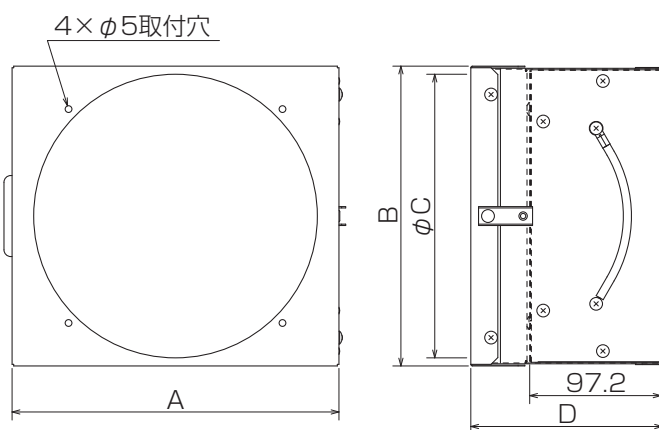
誤った取扱いをしたときに、軽傷または家屋・家財などの物的損害に結びつくもの



指示に従い
必ず行う

- 据付けやお手入れの際は、手袋を着用する（着用しないとけがをすることがあります）
- 据付けは確実にを行う（落下によりけがをすることがあります）

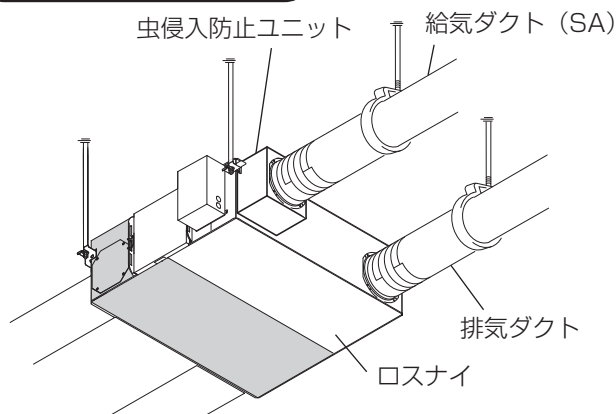
外形寸法図



単位(mm)

形名	A	B	C	D	質量(kg)
PGL-10MB	157	141	110	142	1.1
PGL-25MB	275	291	260	152	2.1

据付例



適用機種一覧

下記機種以外には据付けできません

※形名末尾D付タイプも同じく適用です

形名	適用形名	
	天井埋込形	天井埋込形加湿付
PGL-10MB	LGH-N15RS(X)	LGH-N15RKS(X)2
PGL-25MB	LGH-N80RS(X), N100RS(X)	LGH-N80RKS(X)2, N100RKS(X)2
	LGH-N150RXD, N200RXD	

※PZ-N150RCB、PZ-N200RCB（別売システム部材）との併用はできません。

※OA（外気）本体吸い込み部には据付けしないでください。

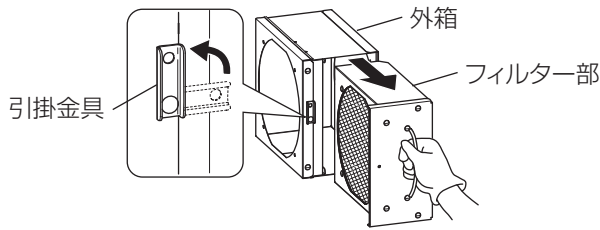
※天井埋込形加湿付の場合は清掃・メンテナンスのため別途専用の点検口を設けてください。

付属部品

取付ネジ（4×8）……………4本
ドリリングタッピンネジ（4×25）…2本
パッキン……………2個

据付方法

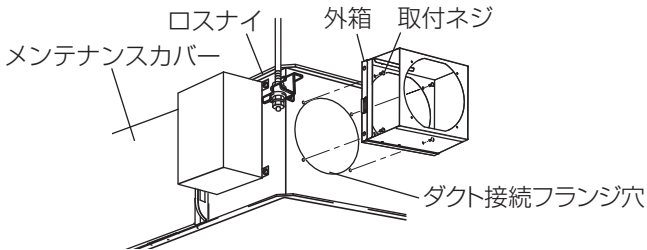
1



フィルターをはずす

引掛金具をはずして外箱からフィルター部を手前に引き出す。

2



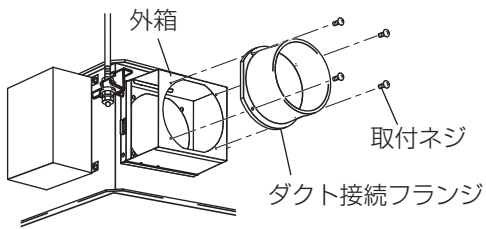
外箱の取付け

ロスナイ本体のダクト接続フランジ取付けのネジ穴と、外箱のネジ穴を合わせ、ロスナイ本体付属の取付ネジ4本で取付ける。

お願い

- フィルター部取出し方向がロスナイ本体のメンテナンスカバーと同じ向きになるよう取付けてください。

3

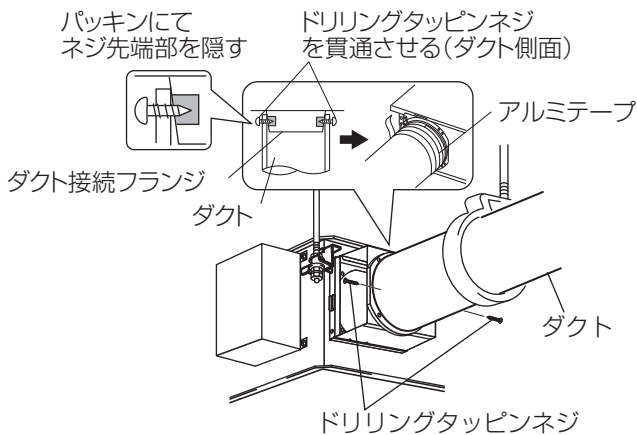


ダクト接続フランジの取付け

ロスナイ本体付属のダクト接続フランジを虫侵入防止ユニット付属の取付ネジで取付ける。

パッキン付きのダクト接続フランジを取付けてください。

4



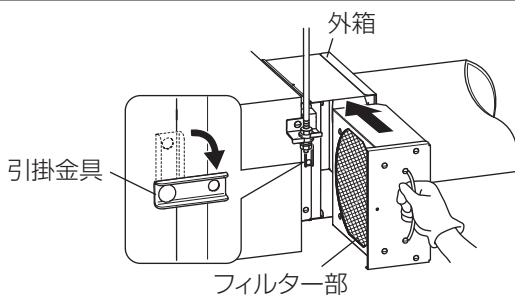
ダクトの接続

- 1.ダクトをダクト接続フランジにしっかり差し込み、付属のドリリングタッピンネジ(2本)でダクトを固定する。
- 2.風漏れのないよう市販のアルミテープを巻き付ける。
- 3.ダクト接続フランジ内側のネジ突出部を隠すように付属のパッキンを貼付ける。(2か所)

お願い

- ダクトは本体に近い位置で力が加わらないよう天井から吊してください。

5



フィルター部の取付け

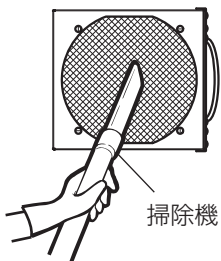
フィルター部を取付け、引掛金具を図のように回転させて固定する。

お願い

- 天井埋込形の場合はロスナイ本体点検口より清掃・メンテナンスを行います。天井埋込形加湿付の場合はロスナイ本体点検口とは別に清掃・メンテナンスのための点検口を設けてください。

お手入れ

1年に1回以上を目安に清掃します。(汚れの程度に応じて清掃回数は増やしてください)



フィルター部の清掃

フィルター部を本体から取りはずし、掃除機で虫を吸い取る。

本体内部の清掃

本体内部に虫またはほこりが付着している場合はふき掃除を行う。

三菱電機株式会社

中津川製作所 〒508-8666 岐阜県中津川市駒場町1番3号

この説明書は、再生紙を使用しています。