

住宅用

ロスナイセントラル換気ユニット用 システム部材
分岐消音ボックス

形名

P-13SB

据付説明書

販売店・工事店様用

適用機種

ロスナイセントラル換気ユニット

■薄形ベーシックシリーズ

- VL-15ZM₃タイプ
- VL-15ZMH₃タイプ
- VL-10PZM₃タイプ
- VL-15PZM₃タイプ
- VL-10CZ₃タイプ
- VL-15CZ₃タイプ
- VL-20ZMH₃タイプ
- VL-20PZM₃タイプ
- VL-20PZMG₃タイプ

■DCブラシレスモーターシリーズ

- VL-200PZMS₂タイプ
- VL-200ZMHS₃タイプ

■分岐消音ボックスはロスナイセントラル換気ユニットの給気（SA）口に接続し、直角（90° 曲げ）配管・分岐配管等をするときに使用するものです。それ以外の用途（業務用、排気経路）には使用しないでください。

■この製品の性能、機能を十分発揮させ、また安全を確保するために、正しい据付けが必要です。据付けの前に、この据付説明書をよくお読みください。

■据付けは販売店・工事店様が実施してください。
間違った据付けは、故障や事故の原因となります。

■お客様自身での据付けは故障や事故の原因となります。

- この製品は日本国内用ですので日本国外では使用できず、またアフターサービスもできません。
This appliance is designed for use in Japan only and can not be used in any other country.
No servicing is available outside of Japan.

1.安全のために必ず守ること

・誤った取扱いをしたときに生じる危険とその程度を、次の表示で説明しています。



注意

誤った取扱いをしたときに軽傷または家屋・家財などの物的損害に結びつくもの

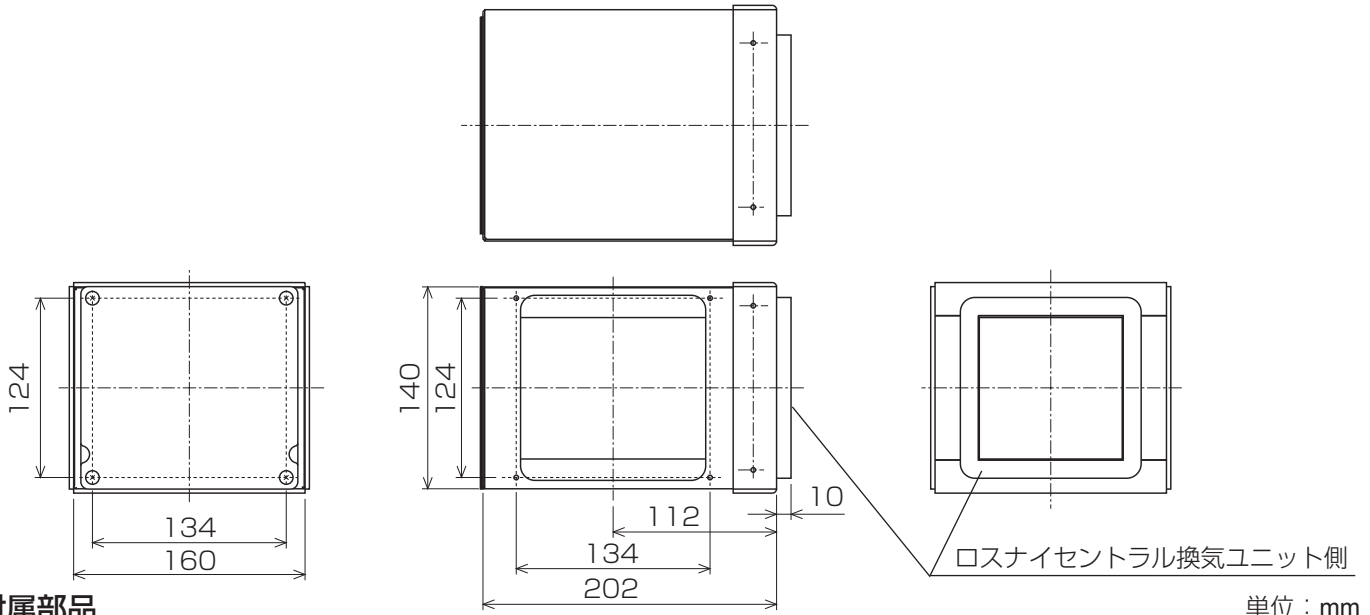


指示に従う

- 据付けの際、手袋を着用する
けがの原因。
- 部品の取付けはねじれ、変形が無いように確実に
落下によるけがの原因。
- 製品の据付時に、落としたり投げたりして衝撃を与えない
製品内構造物の破損による風漏れの原因。

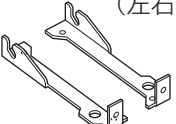



2.外形寸法図

■分岐消音ボックス



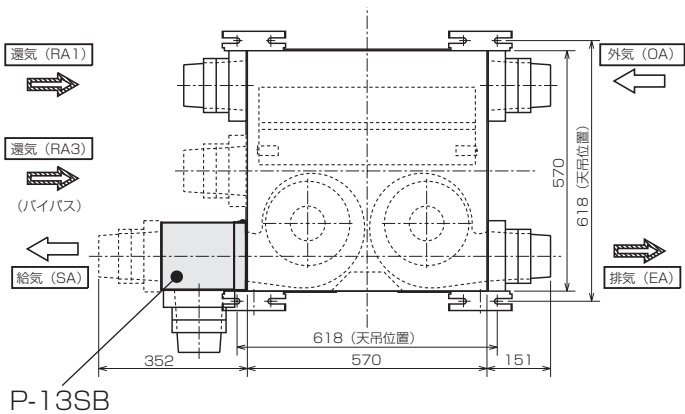
■付属部品

単位：mm

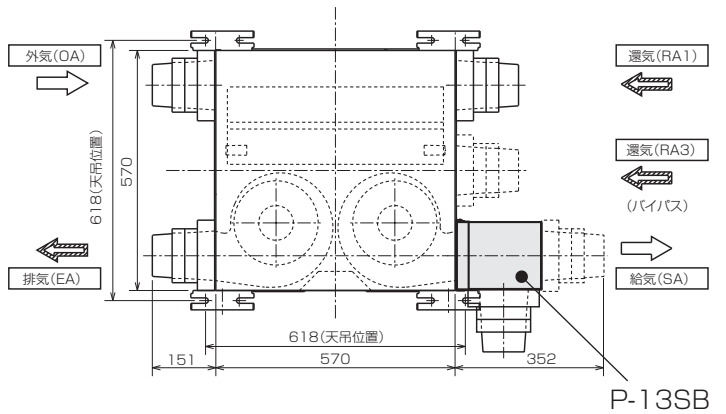
取付金具……………2個 (左右各1個) 	スペース……………2個 	スペース取付ねじ…2本 (4×12) 	取付金具固定ねじ……………4本 分岐消音ボックス 固定ねじ……………2本 (4×8) 
--	---	--	---

〈取付図〉

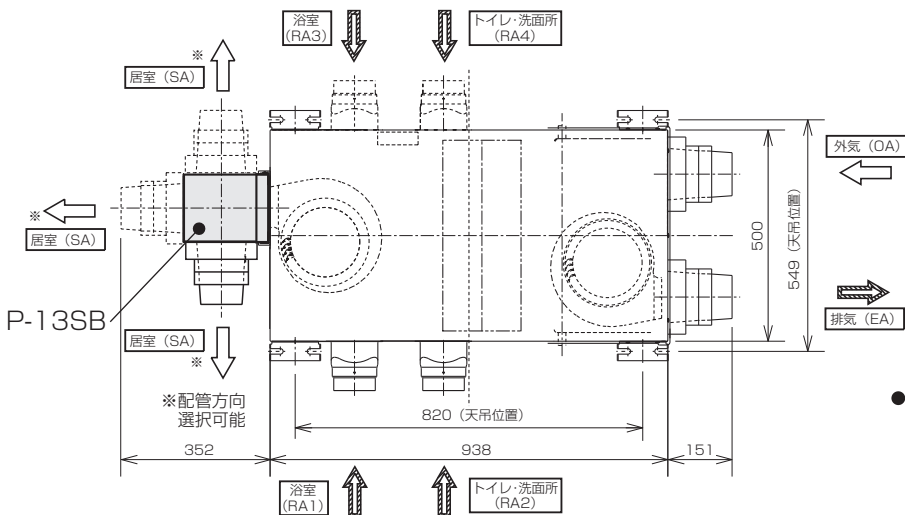
●薄形ベーシックシリーズLタイプ



●薄形ベーシックシリーズRタイプ



●DCブラシレスモーターシリーズ

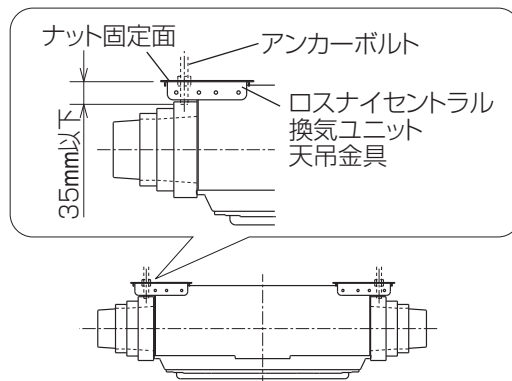


●RA3, RA4側とRA1, RA2側との組合せの分岐配管はできません。

3.据付方法

据付前のご注意

- 分岐消音ボックスの据付けは、メンテナンスカバー（樹脂面）が上にくる状態で行ってください。（破損による水漏れの原因）
- 〈薄形ベーシックシリーズの場合〉換気ユニットの天吊金具（4か所）の取付けはナット固定面が上側へ向くように製品本体に固定してください。
- 天吊金具からのアンカーボルトの出寸法は35mm以下にしてください。



本体の据付け

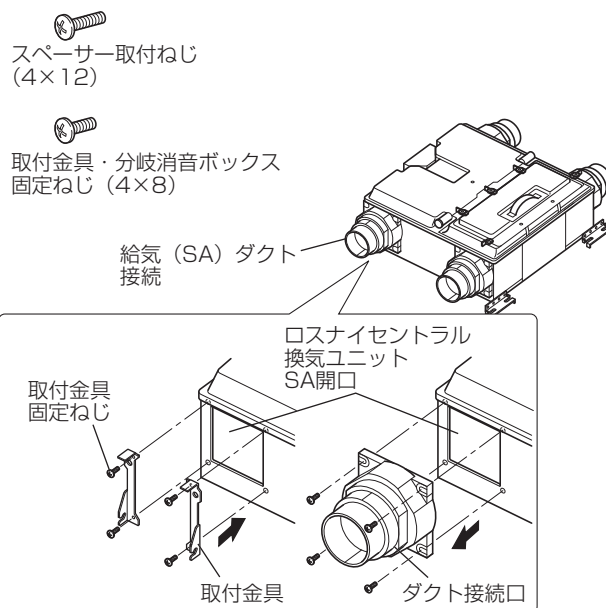
※本書では、薄形ベーシックシリーズのみ説明しますが、DCブラシレスモーターシリーズも同様の作業となります。

(1) 据付位置の確認

- (a) 薄形ベーシックシリーズの場合
給気 (SA) のダクト接続口（ねじ4×25、4本）を取りはずす。
- (b) DCブラシレスモーターシリーズの場合
居室 (SA) のダクト接続口は取付いていません。

(2) 取付金具を取付ける

付属の取付金具（2個）をSA開口に取付金具固定ねじ（4×8、4本）で取付ける。（ねじ締付トルク：1.2～1.8N・m）

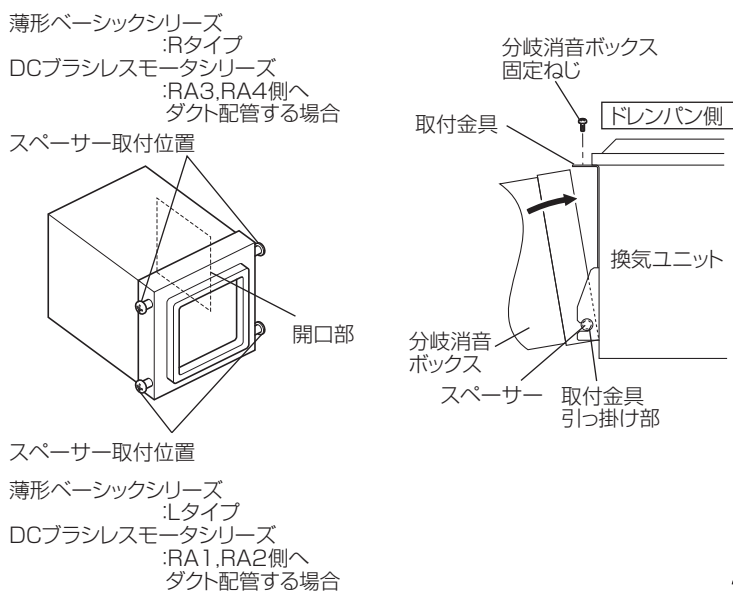


(3) スペーサーを取付ける

分岐消音ボックスの左右に付属のスペーサー（2個）をスペーサー取付ねじ（4×12、2本）で取付ける。換気ユニットのレイアウトに応じて、スペーサーを取付けてください。

(4) 分岐消音ボックスを据付ける

取付金具の引掛け部にスペーサーを引掛け、付属の分岐消音ボックス固定ねじ（4×8、2本）で分岐消音ボックスを固定する。



お願い

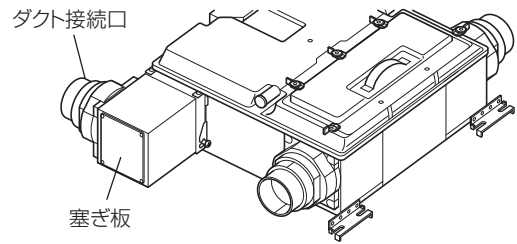
- 取付金具引っ掛け部に確実に引っ掛かっていることを確認してから、固定してください。

3.据付方法 つづき

(5) 配管レイアウト

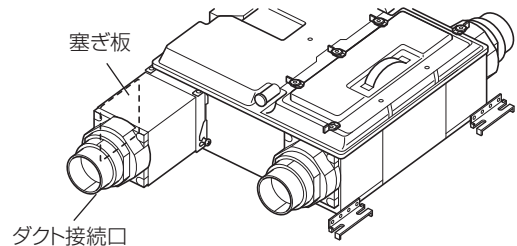
(a) 直角配管の場合

換気ユニットからはずしたダクト接続口をねじ(4×25、4本)で分岐消音ボックスに取付ける。
(ねじ締付トルク：0.6～1.0N・m)



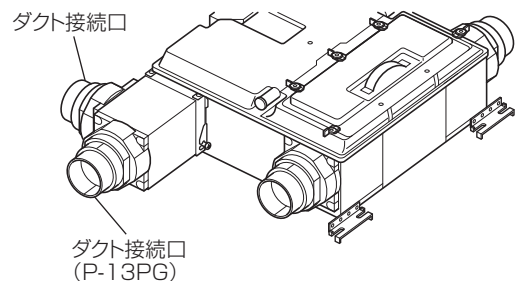
(b) 直線配管の場合

分岐消音ボックスから塞ぎ板(ねじ4×8、4本)を取りはずし、分岐消音ボックスのもう一方の開口に付け替える。
換気ユニットからはずしたダクト接続口をねじ(4×25、4本)で分岐消音ボックスに取付ける。
(ねじ締付トルク：0.6～1.0N・m)



(c) 分岐配管の場合

分岐消音ボックスから塞ぎ板(ねじ4×8、4本)を取りはずす。
別売のダクト接続口(P-13PG)と換気ユニットからはずしたダクト接続口をねじ(4×25、8本)で分岐消音ボックスに取付ける。
(ねじ締付トルク：0.6～1.0N・m)

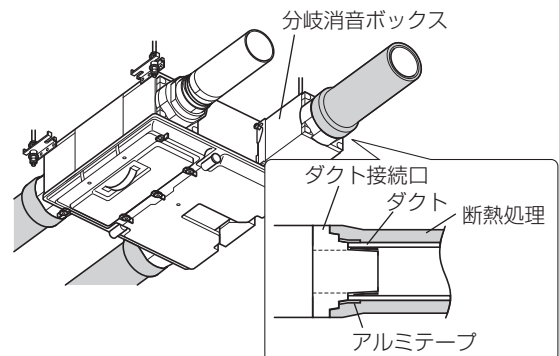
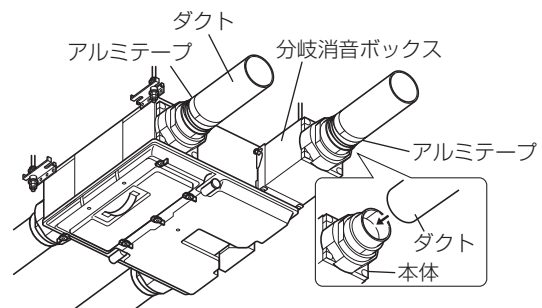


ダクト配管

各換気ユニットの据付説明書の「ダクト配管」に従ってください。

お願い

- ダクト接続をする前にダクトの中に切り粉、異物(紙、ビニールなど)が入っていないことを確認してください。
- 断熱処理
ダクト接続口は結露防止のため断熱処理を施してください。
分岐消音ボックスを寒冷地で使用する場合は、結露防止のため断熱処理(グラスウール25mm相当)を施してください。



三菱電機株式会社

中津川製作所 〒508-8666 岐阜県中津川市駒場町1番3号

この説明書は、再生紙を使用しています。