

裏面に据付け前の確認が記載
されております。
必ずご確認ください。

三菱 学校用標準換気扇専用部材 化粧アタッチメント

形名

P-20KAT・P-25KAT・P-30KAT

| 形名 | 組合せ適合機種 |
|---------|---|
| P-20KAT | EX-20SC ₃ 、EX-20SC ₃ -S、EX-20SC ₃ -EH、EX-20SC ₃ -RK |
| P-25KAT | EX-25SC ₃ 、EX-25SC ₃ -S、EX-25SC ₃ -EH、EX-25SC ₃ -RK |
| P-30KAT | EX-30SC ₃ 、EX-30SC ₃ -S、EX-30SC ₃ -EH、EX-30SC ₃ -RK |

据付説明書

販売店・工事店様用

この化粧アタッチメントは、当社学校用標準換気扇の屋外側の化粧部材です。

- 据付けを始める前に、この説明書をよくお読みになり正しく安全に据付けてください。
- 据付けは販売店・工事店様が実施してください。（お客様自身で据付けしないでください）

据付け終了後は必ずこの説明書をお客様にお渡しください。

安全のために必ず守ること

- 誤った取扱いをしたときに生じる危険とその程度を次の表示で説明しています。



注意

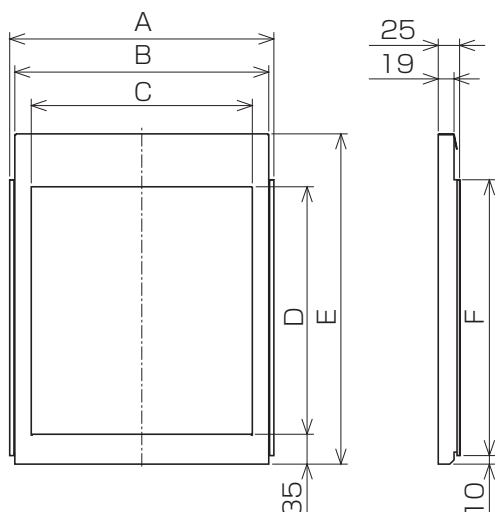
誤った取扱いをしたときに、軽傷または家屋・家財などの物的損害に結びつくもの



指示に従い
必ず行う

- 据付けは十分強度のあるところを選んで実施する（落下によるけがの原因）
- アルミパネルは裏面に記載の開口寸法および板厚のものを使用する（落下によるけがの原因）
- 据付けの際は、手袋を着用する（着用しないとけがの原因）

外形寸法図



■変化寸法表

単位 (mm)

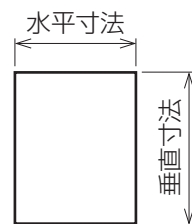
| 形名 | A | B | C | D | E | F |
|---------|-----|-----|-----|-----|-----|-----|
| P-20KAT | 309 | 298 | 259 | 290 | 387 | 323 |
| P-25KAT | 359 | 348 | 309 | 340 | 437 | 373 |
| P-30KAT | 409 | 398 | 359 | 390 | 487 | 423 |

単位 (mm)

据付け前の確認

【1】 アルミパネルの角穴開口寸法および厚みをご確認ください。

| | P-20KAT | P-25KAT | P-30KAT |
|--------------|---------|---------|---------|
| アルミパネル角穴水平寸法 | 300±2mm | 350±2mm | 400±2mm |
| アルミパネル角穴垂直寸法 | 340±2mm | 390±2mm | 440±2mm |
| アルミパネル厚み | 3~5mm | | |

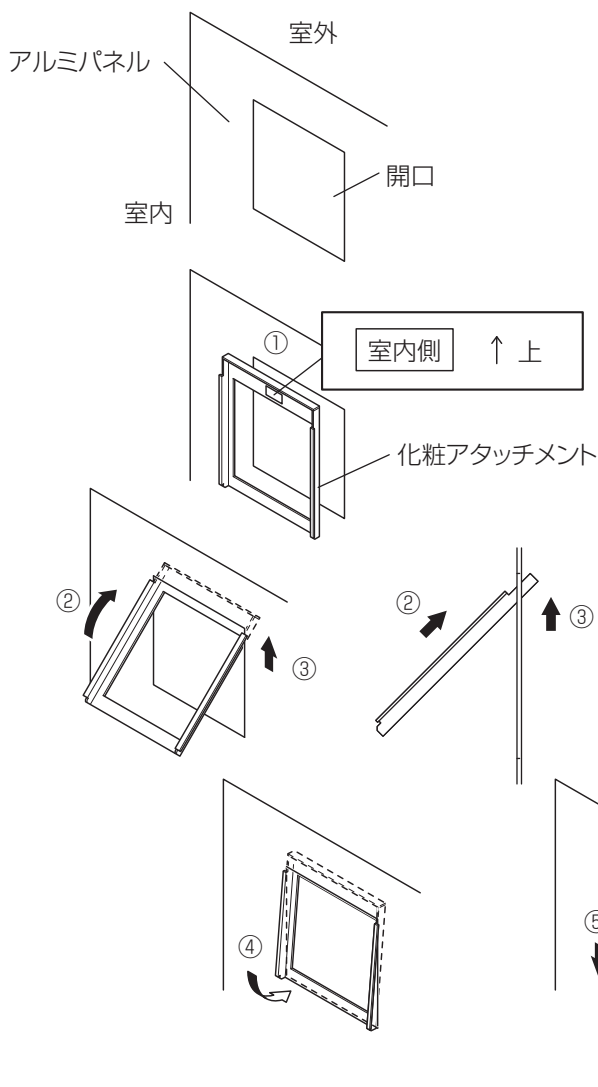


この寸法以外では化粧アタッチメントが固定できなくなりますのでご使用になれません。

【2】 アルミパネルの角穴位置をご確認ください。

- 窓枠から上下左右70mm以上離してください。

据付け方法



- ① 製品の据付け方向をご確認ください。
- ② 室内側より製品の上側を屋外に向けるように傾け、アルミパネルの開口部に入れます。
- ③ アルミパネルの上部端面と製品がぶつかるまで上に持ち上げます。
- ④ 製品を垂直に戻します。
- ⑤ 製品を下ろします。（※この時点ではまだ固定されておりません）
このとき化粧アタッチメントの両側の引掛け部がアルミパネルの室内側に引掛かっていることをご確認ください。引掛からない場合は角穴が大きすぎ、落下のおそれがあるため、ご使用になれません。
- ⑥ 学校用標準換気扇を据付けます。標準換気扇と共に化粧アタッチメントが固定されます。
※据付けの際は、学校用標準換気扇の据付説明書をご覧ください。

据付け後の確認

学校用標準換気扇が確実に据付けられていますか？
標準換気扇付属の取付金具、取付ネジで確実に固定してください。

三菱電機株式会社

中津川製作所 〒508-8666 岐阜県中津川市駒場町1番3号

この説明書は、再生紙を使用しています。