

フラット形レンジフードファン用 システム部材 側板

形名
P-3555KPS, P-3565KPS









据付説明書

販売店・工事店様用

- この側板はレンジフードファンを据付けた右側面または左側面に吊戸棚や壁がない場合に使用します。
- 据付を始める前に必ずこの据付説明書をお読みになり、正しく安全に据付けてください。
 - 据付は販売店様、または専門の工事店様が実施してください。
 - 部材の取付けは、レンジフードの据付説明書および上幕板の据付説明書も合わせてお読みください。
 - この側板は別売の「フラット形レンジフードファン用上幕板」と合わせて使用するものです。側板単品では使用できません。
 - レンジフードファンの左右両側面に側板を取付ける場合、側板が2枚必要です。固定金具A、Bは1組のみ使用します。

安全のために必ず守ること

- 誤った取扱いをしたときに生じる危険とその程度を次の表示で区分して説明しています。

 警告	誤った取扱いをしたときに死亡や重傷などに結びつく可能性があるもの	 注意	誤った取扱いをしたときに軽傷または家屋・家財などの損害に結びつくもの
● 図記号の意味は、次のとおりです。			
 分解禁止	 指示に従う		
<div data-bbox="279 1377 558 1467" style="text-align: center;">  警告 </div> <div data-bbox="70 1422 183 1579" style="float: left; width: 60px;">  分解禁止 </div> <ul style="list-style-type: none"> ● 改造や、必要以上の分解はしないけがの原因。 		<div data-bbox="1029 1377 1308 1467" style="text-align: center;">  注意 </div> <div data-bbox="821 1512 933 1624" style="float: left; width: 60px;">  指示に従う </div> <ul style="list-style-type: none"> ● 本体の据付けは十分強度のあるところを選んで確実に行う落下によりけがの原因。 ● 部品の取付けは確実にを行う落下によりけがの原因。 ● 据付けの際は手袋を着用する着用しないとけがの原因。 	

外形寸法図

■側板

φ3.2穴
(固定金具取付用)

20

23

18.5

345

9.5

2×R6

φ5穴
(天井への固定用)

15

40

φ5穴
(壁への固定用)

A

15

φ3.2穴
(上幕板(別売品)取付用)

15

φ5穴
(レンジフードファン本体取付用)

100

100

100

φ5穴
(レンジフードファン本体取付用)

15

φ3.2穴
(固定金具取付用)

20

23

18.5

345

9.5

2×R6

φ5穴
(天井への固定用)

15

40

φ5穴
(壁への固定用)

A

15

φ3.2穴
(上幕板(別売品)取付用)

15

φ5穴
(レンジフードファン本体取付用)

100

100

100

φ5穴
(レンジフードファン本体取付用)

15

φ3.2穴
(固定金具取付用)

20

23

18.5

345

9.5

2×R6

φ5穴
(天井への固定用)

15

40

φ5穴
(壁への固定用)

A

15

φ3.2穴
(上幕板(別売品)取付用)

15

φ5穴
(レンジフードファン本体取付用)

100

100

100

φ5穴
(レンジフードファン本体取付用)

15

φ3.2穴
(固定金具取付用)

20

23

18.5

345

9.5

2×R6

φ5穴
(天井への固定用)

15

40

φ5穴
(壁への固定用)

■固定金具A

φ3穴
(上幕板全幅共通で使用)

φ3穴
(上幕板 900 mm幅で使用)

φ3穴
(上幕板 750 mm幅で使用)

φ4.5穴
(側板取付用)

30

180

450

463

■固定金具B

φ5.5穴
(上幕板全幅共通で使用)

φ4.2穴
(上幕板 900 mm幅で使用)

φ4.2穴
(上幕板 750 mm幅で使用)

φ4.5穴
(側板取付用)

30

180

450

463

(単位：mm)

付属部品

- タッピングねじ……………4本
- 木ねじ……………2本
- 固定金具A……………1個
- 固定金具B……………1個

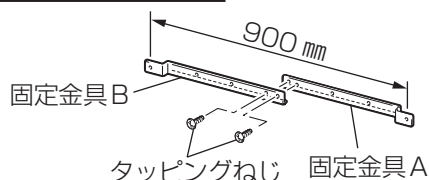
形名	A (mm)	本体との 組合せ高さ	適用機種
P-3555KPS	544	600 mm用	フラット形レンジフードファン V-754FR, V-904FR
P-3565KPS	644	700 mm用	

<固定金具の組立方法>

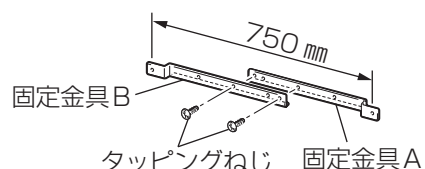
固定金具A、Bの組立で使用する穴は、上幕板(別売品)の幅によって異なります。

下図を参考にして使用する穴を確認し、付属のタッピングねじ2本で組立を行ってください。

上幕板 900 mm幅の場合



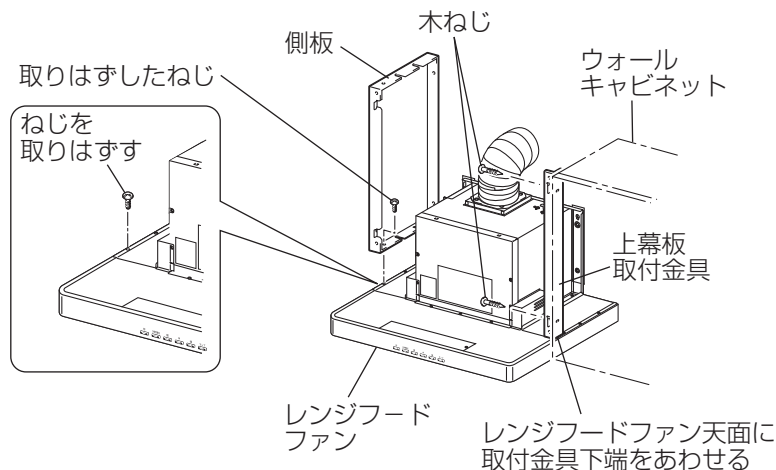
上幕板 750 mm幅の場合



取付方法

1.レンジフードファンへの固定

- 側板を取付ける側のレンジフードファン天面のねじ（1本）を取りはずす。
- 取りはずしたねじとねじ穴を使用して側板を固定する。
- もう一方の側面には、上幕板取付金具（ウォールキャビネットがある場合）または側板（ウォールキャビネットが無い場合）を取付ける。

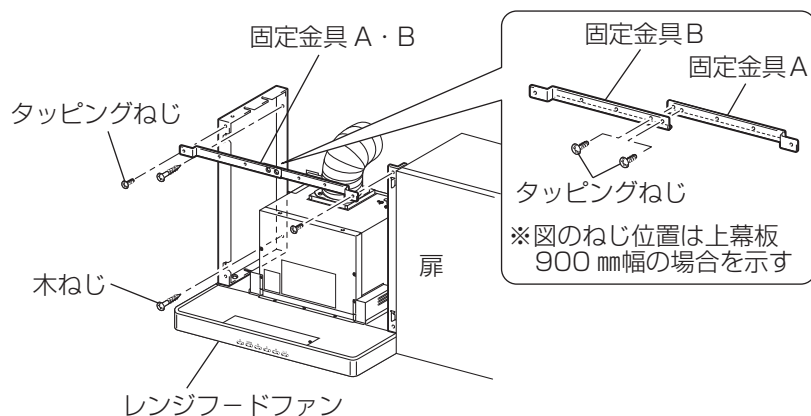


※上幕板取付金具
(上幕板〈別売品〉の付属部品)
(ウォールキャビネットがある場合)

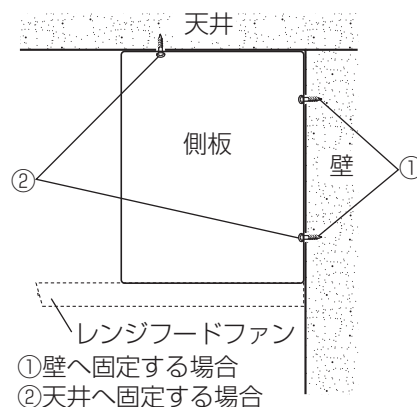
※上幕板取付金具の取付方法は上幕板の
据付説明書をご覧ください。

2.固定金具の取付け、壁面または天井面への固定

- 固定金具A, Bを付属のタッピングねじで組立て（＜固定金具の組立方法＞参照）、側板上方と上幕板取付金具に取付ける。また、付属の木ねじで側板を壁または天井へ固定する。



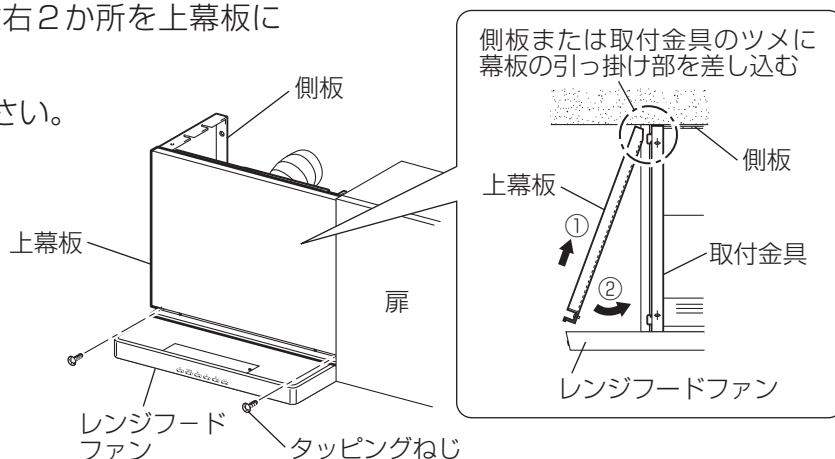
※側板の据付けは木ねじにて壁または
天井へ固定する



3.上幕板〈別売品〉の取付け

- 側板または上幕板取付金具の上部ツメに上幕板上部にある引っ掛け部を差し込み、上幕板下部左右2か所を上幕板に付属のタッピングねじで固定する。

詳細は上幕板の据付説明書をご覧ください。



三菱電機株式会社

中津川製作所 〒 508 - 8666 岐阜県中津川市駒場町1番3号

この説明書は、
再生紙を使用
しています。