

フラットフード形レンジフードファン用 システム部材 側板

形名
P-3651SP (-B), P-3661SP (-B)

据付説明書

販売店・工事店様用

この側板はレンジフードファンを据付けた右側面または左側面に吊戸棚や壁がない場合に使用します。

- 取付けを始める前に必ずこの据付説明書をお読みになり、正しく安全に取付けてください。
- 据付は販売店様、または専門の工事店様が実施してください。
- 部材の取付けは、レンジフードの据付説明書および上幕板の据付説明書も合わせてお読みください。
- この側板は別売の「フラットフード形レンジフードファン用上幕板」と組合わせて使用するものです。側板単品では使用できません。
- レンジフードファンの左右両側面に側板を取付ける場合、側板が2枚必要です。



安全のために必ず守ること



- 誤った取扱いをしたときに生じる危険とその程度を次の表示で区分して説明しています。

 警告	誤った取扱いをしたときに死亡や重傷などに結びつく可能性があるもの	 注意	誤った取扱いをしたときに軽傷または家屋・家財などの損害に結びつくもの
--	----------------------------------	---	------------------------------------

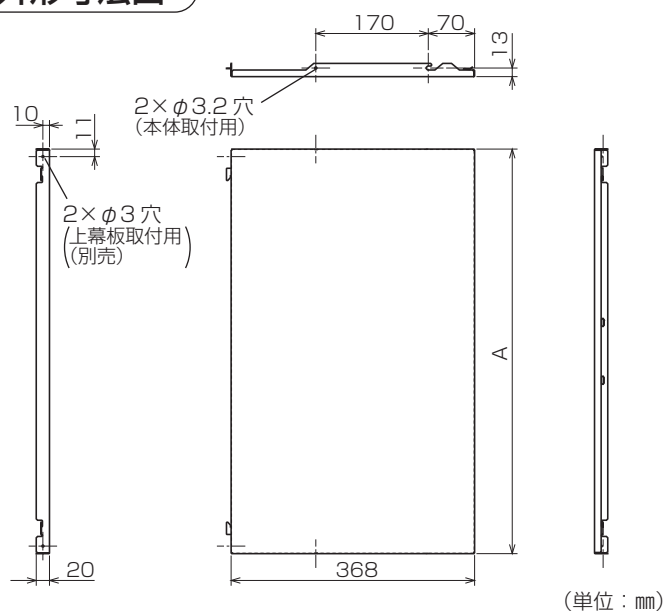
- 図記号の意味は、次のとおりです。

 分解禁止	 指示に従う
---	---

 警告	<ul style="list-style-type: none"> ● 改造や、必要以上の分解はしないけがの原因。
 分解禁止	

 注意	<ul style="list-style-type: none"> ● 本体の据付けは十分強度のあるところを選んで確実に行う落下によりけがの原因。 ● 部品の取付けは確実にを行う落下によりけがの原因。 ● 据付けの際は手袋を着用する着用しないとけがの原因。
 指示に従う	

外形寸法図



	A	本体との組合せ高さ	適用機種
P-3651SP	512	600 mm用	フラットフード形 レンジフードファン
P-3651SP-B	512	600 mm用	
P-3661SP	612	700 mm用	
P-3661SP-B	612	700 mm用	

付属部品

- タッピングねじ……………1本

取付け前の準備

レンジフードファンの誘導板とフィルターを取りはずす。

- 取りはずし方はレンジフードファン付属の据付工事説明書、または取扱説明書をご覧ください。

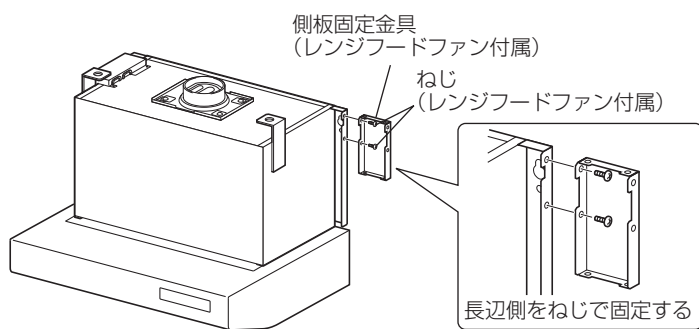
■V-754S、V-904Sの場合

側板固定金具（レンジフードファン付属）をレンジフードファン付属のねじ2本で固定する。

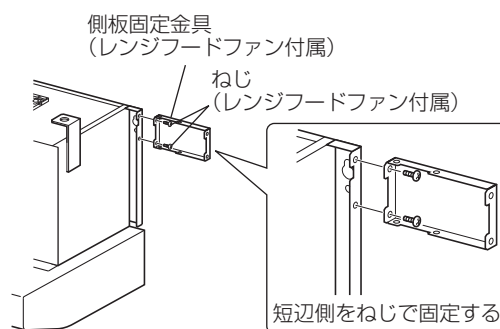
両側に側板を取付ける場合は、反対側も同様に固定する。

- 側板固定金具の向きに注意して固定してください。

■V-754Sの場合



■V-904Sの場合



取付方法

■側板を両側に取付ける場合（側板を2枚使用）

側板をレンジフードファンに取付けた後、上幕板を取付ける。

1. 側板をレンジフードファンへ据付ける。（下図参照）

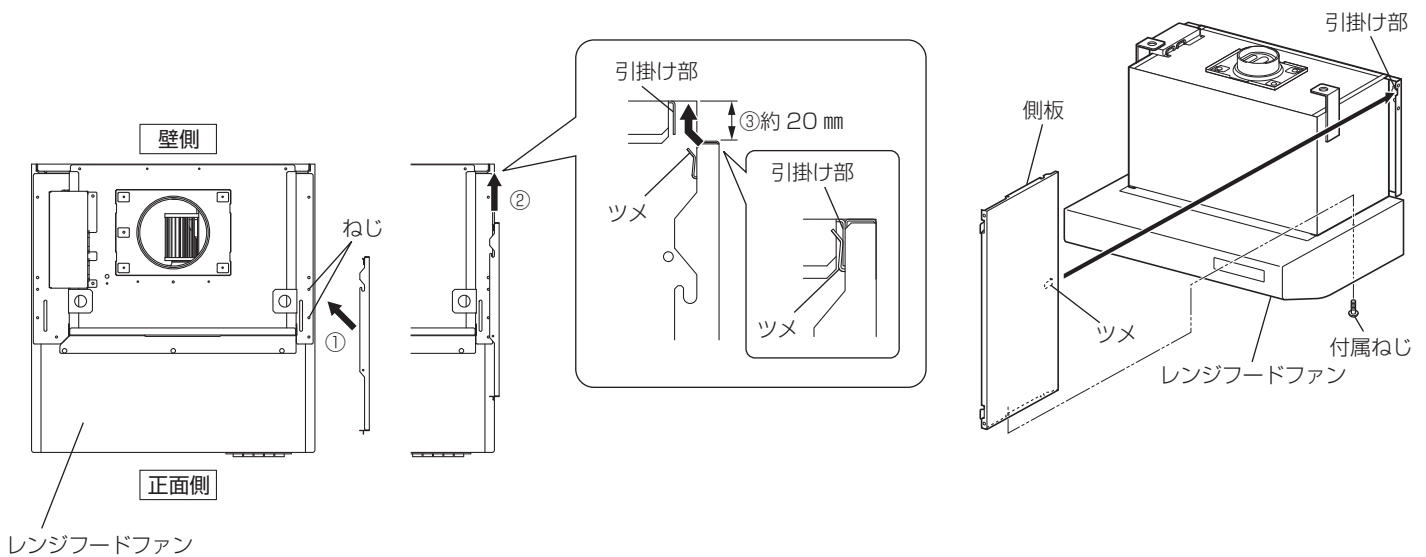
- ①側板をレンジフードファンのねじに横から当てる様にして上に乗せる。
- ②壁側へ押込む（壁から約20mmまで）。
- ③レンジフードファンの引掛け部へ押し当てながら奥まで差込む。

注意：側板のツメが引掛け部へ掛かっていることを確認してください。

ツメが掛かっていない場合は一度引き戻し、もう一度差込んでください。

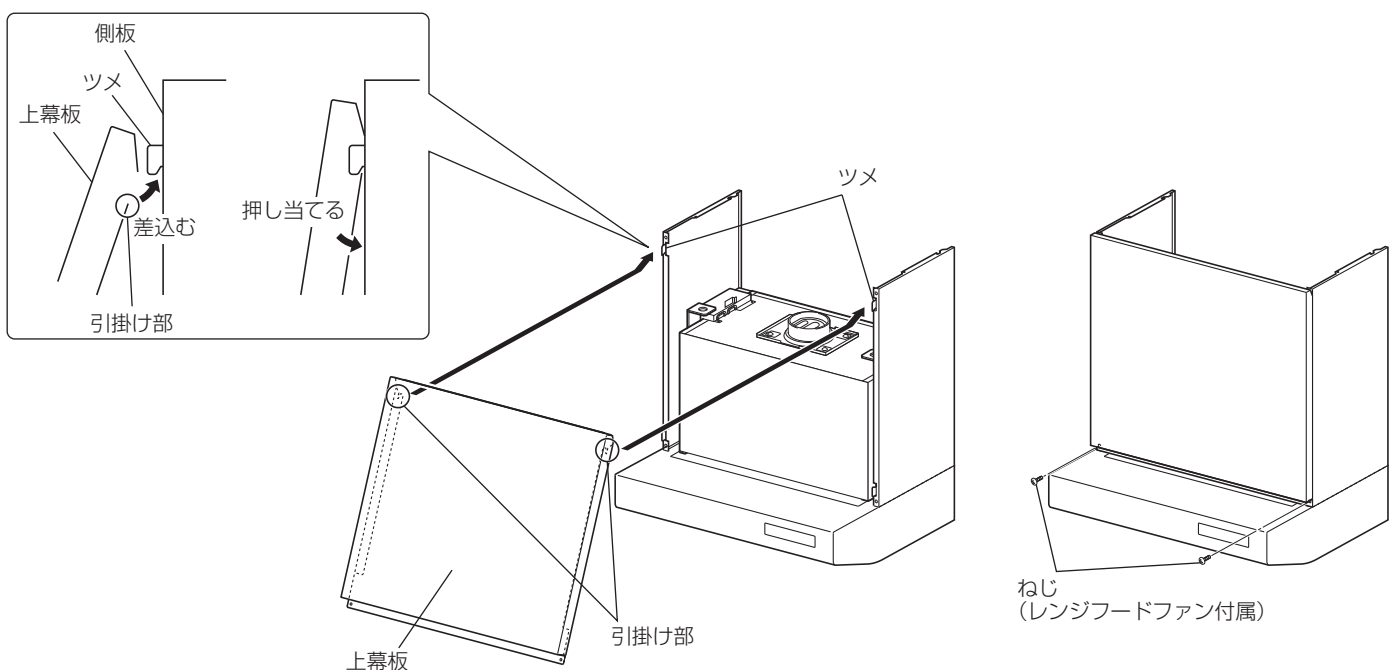
2. レンジフードファンの内側から付属ねじ1本で側板を固定する。

3. 反対側も同様に取付ける。



4. 上幕板（レンジフードファン付属または別売）を取付ける。

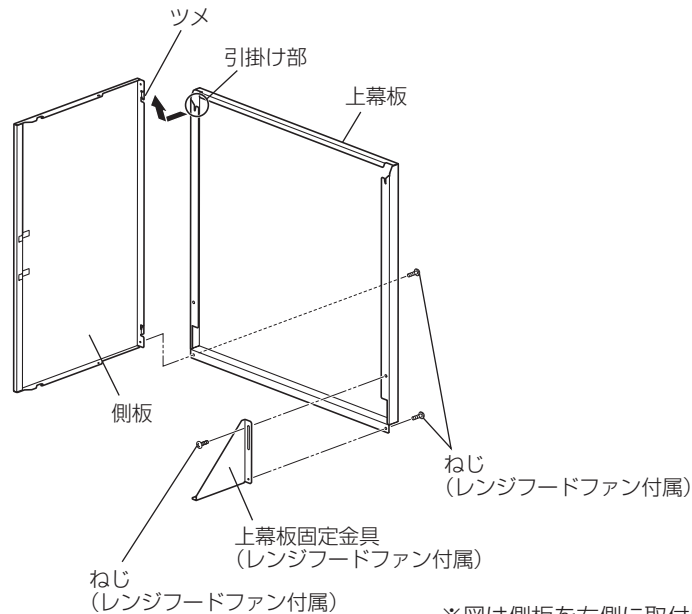
- ①上幕板の引掛け部を側板のツメに差込む。
- ②引掛け部を支点を上幕板を矢印の方向へ押し当てる。
- ③上幕板をレンジフードファン付属のねじ2本で固定する。



■側板を片側（左右いずれか）に取付ける場合（側板を1枚使用）

上幕板に側板と上幕板固定金具を固定した後、レンジフードファンに取付ける。

1. 上幕板（レンジフードファン付属または別売）の引掛け部に側板のツメを掛ける。
2. 上幕板と側板をレンジフードファン付属のねじ1本で固定する。
3. 上幕板固定金具（レンジフードファン付属）を上幕板へレンジフードファン付属のねじ2本で固定する。



※図は側板を右側に取付ける場合を示します。

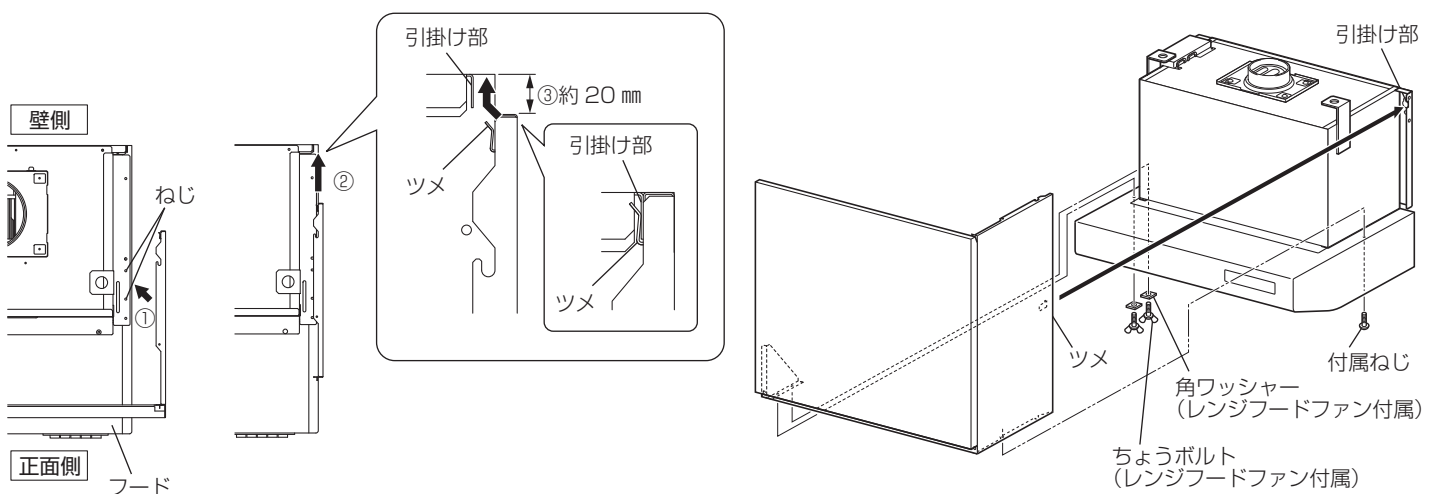
4. 3で組立てた上幕板、側板をレンジフードファンへ取付ける。（下図参照）

- ①側板をレンジフードファンのねじに横から当てる様にして上に乗せる。
- ②壁側へ押込む（壁から約20mmまで）
- ③レンジフードファンの引掛け部へ押し当てながら奥まで差込む。

注意：側板のツメが引掛け部へ掛かっていることを確認してください。

ツメが掛かっていない場合は一度引き戻し、もう一度差込んでください。

2. レンジフードファンの内側から側板を付属ねじ1本で固定する。
3. 上幕板固定金具をレンジフードファン付属のちょうボルト、角ワッシャー各2個で固定する。



三菱電機株式会社

中津川製作所 〒508-8666 岐阜県中津川市駒場町1番3号

この説明書は、再生紙を使用しています。