

## レンジフードファン用 システム部材 90度エルボ・スライドダクトセット

形名

P-1890PE<sub>2</sub>・P-1890PEL

### 据付説明書

販売店・工事店様用

- この90度エルボ・スライドダクトセットはレンジフードファンをダクト配管するときに使用するものです。
  - 90度エルボとスライドダクトを組み合わせると、ダクト長さの調整ができます。
- 据付を始める前に必ずこの据付説明書をお読みになり、正しく安全に据付けてください。
  - 据付は販売店様、または専門の工事店様が実施してください。
  - 部材の取付けは、レンジフードファンの据付説明書も合わせてお読みください。

## 安全のために必ず守ること



- 誤った取扱いをしたときに生じる危険とその程度を次の表示で区分して説明しています。

 <b>警告</b>	誤った取扱いをしたときに死亡や重傷などに結びつく可能性があるもの	 <b>注意</b>	誤った取扱いをしたときに軽傷または家屋・家財などの物的損害に結びつくもの
--	----------------------------------	---	--------------------------------------

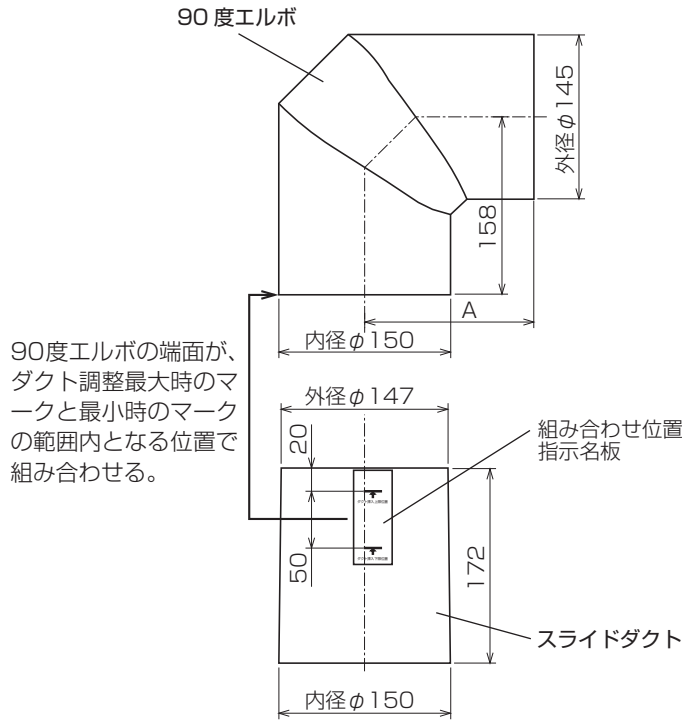
- 図記号の意味は、次のとおりです。

 分解禁止	 指示に従う
---	---

 分解禁止	<div style="text-align: center;"> <b>警告</b></div> <ul style="list-style-type: none"> <li>● 改造や、必要以上の分解はしないけがの原因。</li> </ul>
---	--

 指示に従う	<div style="text-align: center;"> <b>注意</b></div> <ul style="list-style-type: none"> <li>● 部品の取付けは確実にを行う落下によりけがの原因。</li> <li>● 据付けの際は手袋を着用する着用しないとけがの原因。</li> </ul>
---	--

## ■外形寸法図 適用パイプ：φ150



90度エルボの端面が、ダクト調整最大時のマークと最小時のマークの範囲内となる位置で組み合わせる。

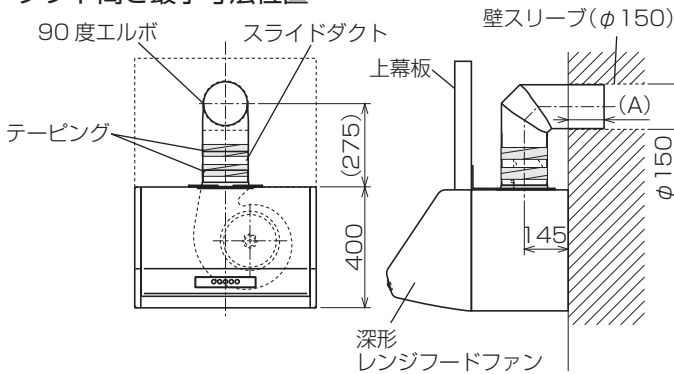
### ■変化寸法表

形名	A
P-1890PE2	149
P-1890PEL	230

単位(mm)

## ■施工事例 深形レンジフードファン（後方排気）の場合

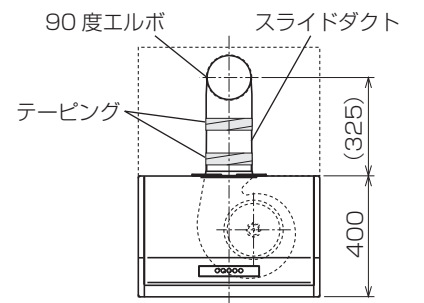
### ●ダクト高さ最小寸法位置



### ■変化寸法表

形名	A
P-1890PE2	4
P-1890PEL	85

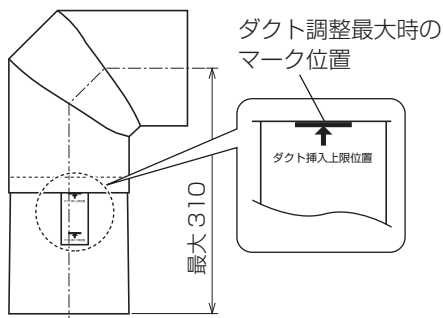
### ●ダクト高さ最大寸法位置



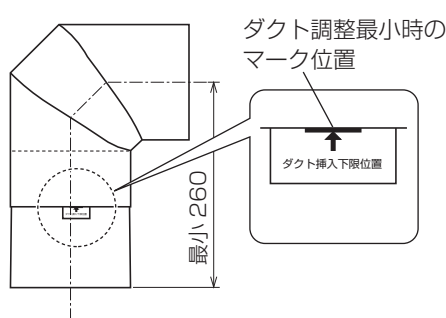
単位(mm)

## ■ダクト組み合わせ位置

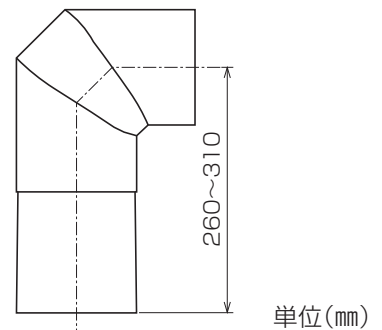
### ●ダクト調整最大寸法位置



### ●ダクト調整最小寸法位置



### ●90度エルボとスライドダクトを組み合わせた時の調整範囲



### お願い

- ダクト長さの調整範囲は260~310mm（上図）となっていますので、この範囲内で使用してください。（この範囲外では圧力損失が高くなったり、風漏れが発生するなど、レンジフードファンの風量低下や異常音発生の原因となります）
- ダクトの接続部は市販のアルミテープなどで、風漏れのないようテープングしてください。

三菱電機株式会社

中津川製作所 〒508-8666 岐阜県中津川市駒場町1番3号

この説明書は、再生紙を使用しています。