

業務用ロスナイ システム部材  
ダクト交換アタッチメント

形名

PZ-N15A・PZ-N20A・PZ-N25A

据付工事説明書

販売店・工事店様用

このダクト交換アタッチメントは、ロスナイ・送風機の配管ダクトを下表のA管からB管に変換するために使用するものです。

形名	A管	B管
PZ-N15A	6番管 (φ150)	4番管 (φ100)
PZ-N20A	8番管 (φ200)	6番管 (φ150)
PZ-N25A	10番管 (φ250)	8番管 (φ200)

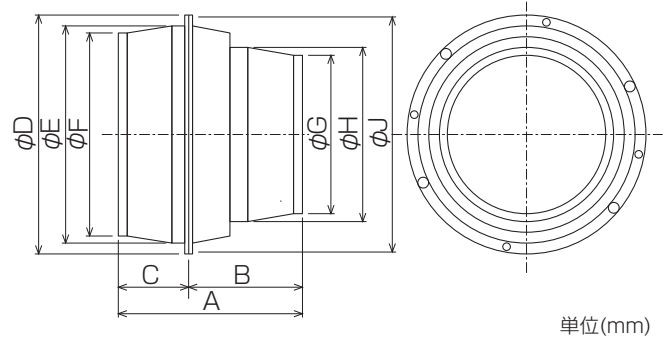
- 据付工事を始める前に、説明書をよくお読みになり正しく安全に据付けてください。
- 据付工事は販売店・工事店様が実施してください。

## 安全のために必ず守ること

誤った取扱いをしたときに生じる危険とその程度を次の表示で説明しています。

<b>注意</b>	誤った取扱いをしたときに、軽傷または家屋・家財などの物的損害に結びつくもの
<b>!</b>	<ul style="list-style-type: none"> <li>●本体の据付けは十分強度のあるところを選んで確実に行う (落下によりけがをすることがあります)</li> <li>●据付けの際は、手袋を着用する (着用しないとけがをすることがあります)</li> </ul>
指示に従い必ず行う	

## 外形寸法図

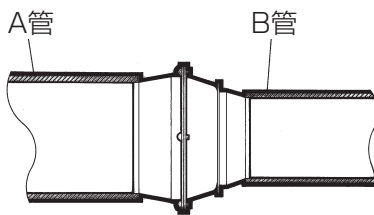


単位(mm)

形名	A	B	C	D	E	F	G	H	J
PZ-N15A	180	110	70	180	160	142	97.5	110	172
PZ-N20A	205	120	85	235	208	192	142	160	224
PZ-N25A	220	135	85	285	258	242	192	208	274

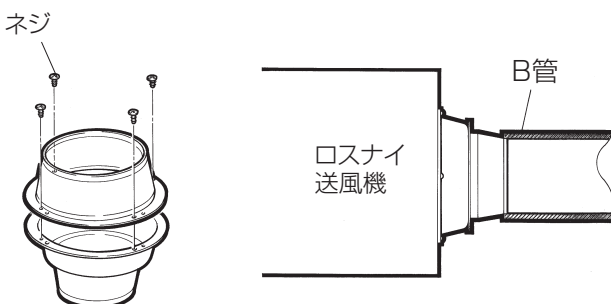
## 据付方法

### ダクト配管途中で異径ダクトに接続する場合



1. ダクト変換アタッチメントの太い径の方をA管に、細い径の方をB管にしっかり差し込む。
2. 接続箇所に市販のアルミテープなどを巻付けて、空気もれのないようしっかり固定する。

### ロスナイ・送風機本体よりB管を直接配管する場合



1. ロスナイ・送風機本体に取付けてあるダクト接続口のネジをはずして取りはずす。
2. ダクト変換アタッチメントのネジ(4本)をはずして、2つに分離する。
3. 細い径のダクト接続口をロスナイ・送風機本体にネジ(4本)を締め付け固定する。
4. B管をしっかり差し込み、市販のアルミテープなどを巻付けて、空気もれのないようしっかり固定する。

**お願い** ●ロスナイ・送風機本体の機種によっては直接取付けられない場合があります。

三菱電機株式会社

中津川製作所 〒508-8666 岐阜県中津川市駒場町1番3号

この説明書は、再生紙を使用しています。