

業務用ロスナイ システム部材
コントロールスイッチ
形名

PZ-N20SLB (単相100V専用)
形名コード 7JU 502

PZ-N20SLB-D (単相200V専用)
形名コード 7JU 503

取扱説明書 (据付工事説明書付)

このコントロールスイッチは、業務用ロスナイの運転・停止や風量・機能の切り換えに使用します。

- 据付工事を始める前にこの説明書をよくお読みになり、正しく安全に据付けてください。また、ロスナイ本体および各システム部材の据付工事・取扱説明書と併用して施工してください。
- 据付工事は販売店・工事店様が実施してください。(お客様自身で工事しないでください)
- 据付けには市販のJIS C 8340の1個用スイッチボックス(金属製)が必要です。

据付け終了後は、必ずこの説明書をお客様にお渡しください。







- ご使用前に「安全のために必ず守ること」を確認して、正しくお使いください。
- お読みになった後は、お使いになるかたがいつでも見られるところに保管してください。



この製品は日本国内用ですので日本国外では使用できず、またアフターサービスもできません。

This appliance is designed for use in Japan only and can not be used in any other country. No servicing is available outside of Japan.

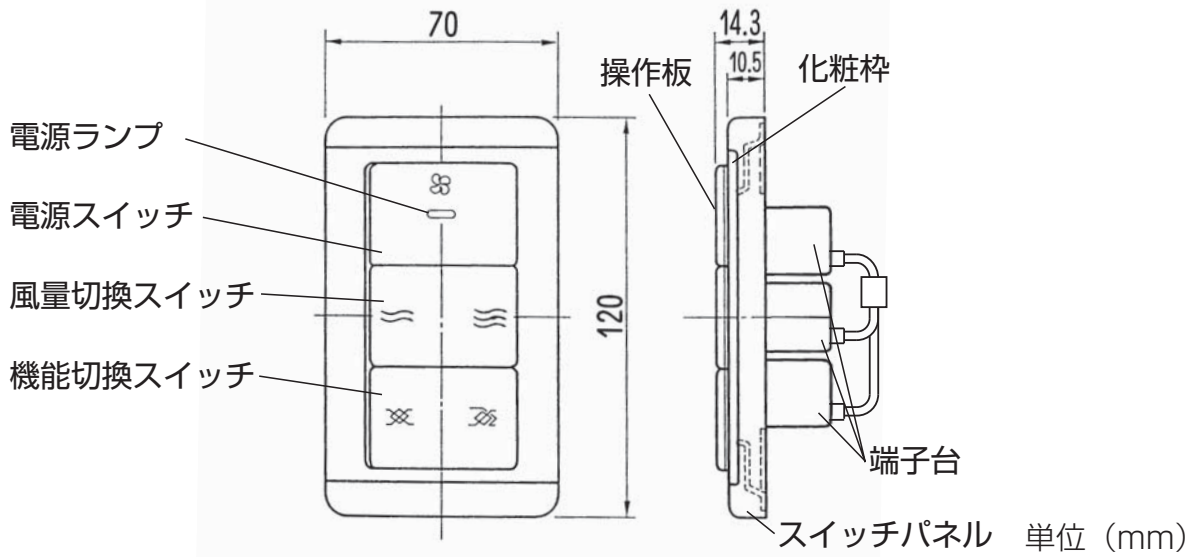
安全のために必ず守ること

- 誤った取扱いをしたときに生じる危険とその程度を次の表示で区分して説明しています。

 警告		誤った取扱いをしたときに死亡や重傷などに結びつく可能性があるもの	
 風呂・シャワー室での使用禁止	浴室内据付けや雨水がかかるような屋外据付けはしない 火災や感電の原因になります	 指示に従い必ず行う	定格電圧・制御容量範囲で使用する 間違った電圧に接続すると火災・感電の原因になります
 分解禁止	改造や必要以上の分解はしない 火災・感電・けがの原因となります		端子台接続部は、指定の電線を使用して、抜けないように確実に接続する
 水ぬれ禁止	水につけたり、水をかけたりしない ショートや感電のおそれがあります		接続に不備があると火災のおそれがあります
 ぬれ手禁止	ぬれた手で操作しない 感電のおそれがあります		電気工事は電気設備の技術基準や内線規程に従って有資格者である電気工事が安全・確実に行う 接続不良や誤った電気工事は感電や火災のおそれがあります

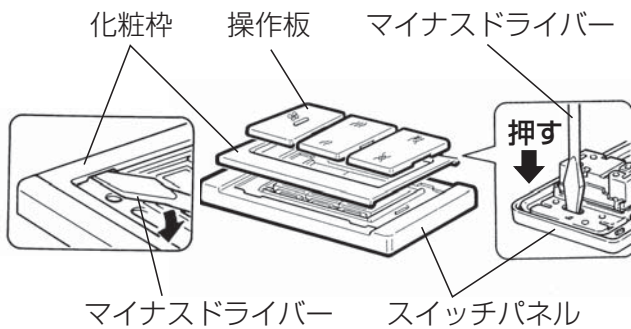
 注意		誤った取扱いをしたときに軽傷または家屋・家財などの物的損害に結びつくもの	
 指示に従い必ず行う	<ul style="list-style-type: none"> ●据付けの際は手袋を着用する 着用しないとけがをすることがあります ●電線を端子台の1か所に2本以上接続する場合は圧着端子などを使用して確実に接続する 使用しないと火災などの原因になることがあります 		

各部のなまえと外形寸法図



据付方法

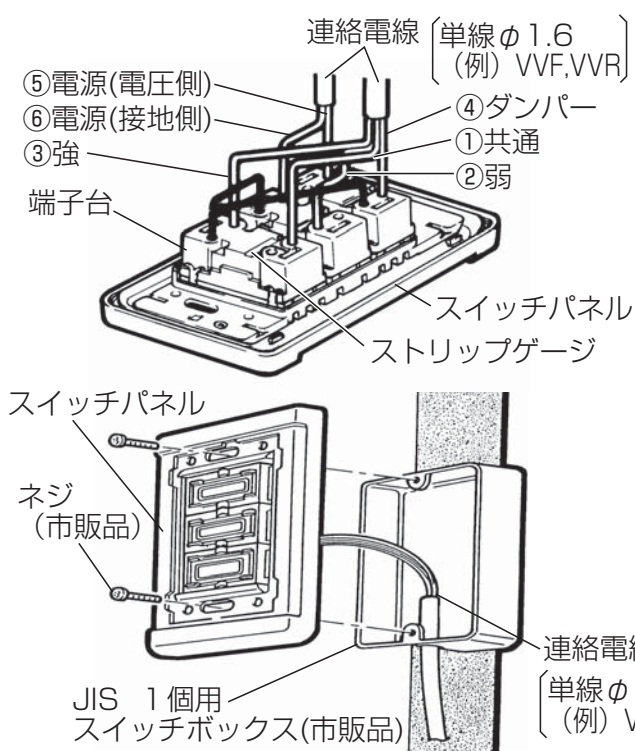
1



操作板・化粧枠の取りはずし

マイナスドライバーを使用してスイッチパネル裏側から操作板をはずし、化粧枠も取りはずす。

2



連絡電線の接続とスイッチパネルの固定

あらかじめ用意されている電源・連絡電線を結線図に従ってコントロールスイッチの端子台へ接続し、スイッチパネルを1個用スイッチボックスに取付ける。

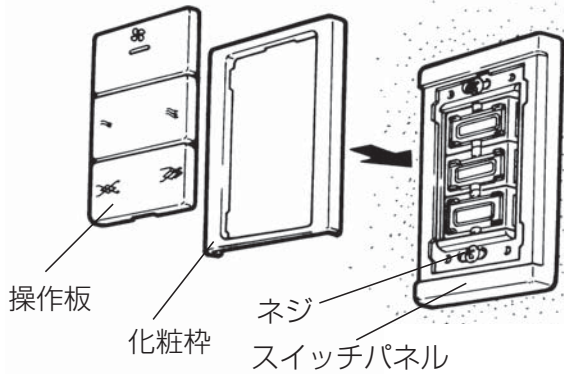
お願い

- 製品本体の端子番号とスイッチに表示の端子番号を合わせて間違いのないように結線してください。
- 単線φ1.6以外の電線は使用しないでください。
- 皮むき寸法は13mmとしてください。皮むき寸法を間違えると接触不良や短絡により火災の原因となります。

2

据付方法 つづき

3



化粧枠・操作板の取付け

1. スイッチパネルに化粧枠をはめ込む。
2. 操作板を化粧枠にはめ込む。

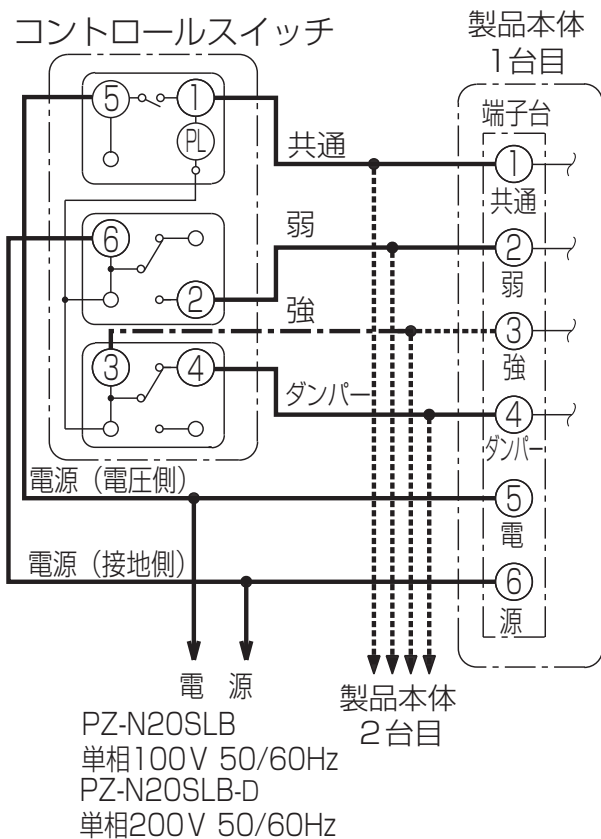
お願い

- 操作板は、外形寸法図を参照し、スイッチの配列を間違えないように取付けてください。

結線図

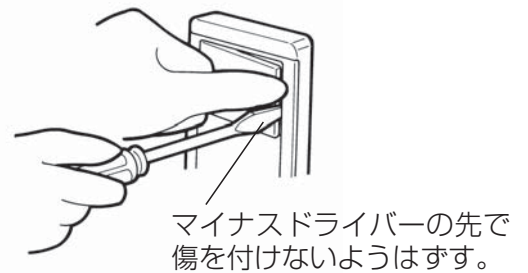
(太線および破線部分は有資格者である電気工事士にて施工してください)
 本体機種により一点鎖線部結線は不必要ですので、本体の据付工事説明書をご覧ください

- ロスナイとコントロールスイッチ間および複数台運転のロスナイ間の配線長合計は100m以内としてください。(誤動作するおそれがあります)

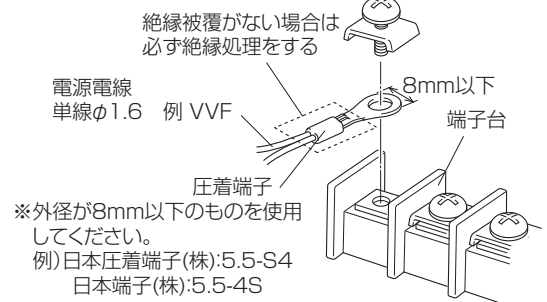


操作板のはずしかた

取付け後、結線を確認する場合は、下図のように操作板をはずし、取付けと逆の順序で取りはずす。



圧着端子 接続例



複数台運転

決められた台数(カタログ・納入仕様書等に記載)で運転してください。それ以上接続するとスイッチの接点容量が過負荷となり、故障の原因となります。

お願い

- 結線を間違えますと、製品が故障したり、ファンが回らなかったり、風量切換スイッチが「強」でも「弱」の運転をすることがありますので間違えないように結線してください。
- 単相交流100V電源の場合に間違えて200V電源を接続しないでください。モーターが故障して火災の原因となります。

据付方法 つづき

結線の確認

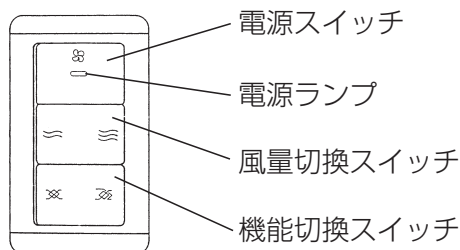
■結線終了後、電源を入れる前に必ず、結線が間違っていないか確認する。

ロスナイ本体端子台⑤⑥を短絡モードに誤結線されますと、製品が故障したり、分電盤のブレーカーが作動したりします。

	項目	手順
①	コントロールスイッチ	電源スイッチを「入」にし、風量切換スイッチを「弱」・機能切換スイッチを「普通換気」にする。
②	抵抗の測定 (ロスナイ本体)	ロスナイの端子台⑤⑥にテスターを当て抵抗を測定する。 ほぼ0Ωが出ると誤結線です。結線図の通りに結線をしなおす。

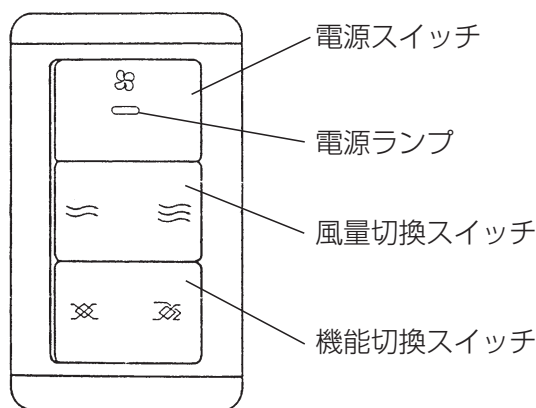
試運転

元電源を入れ次の確認をする。



1. 電源スイッチを「入」にし、風量切換スイッチの「強・弱」を切り換えたときロスナイの給・排気の風が強・弱に切り換わるか確認する。
2. 機能切換スイッチを「普通換気」・「ロスナイ換気」に切り換えたときロスナイ本体内のダンパーが切り換わるか確認する。

使用方法



運転をする

電源スイッチの右側を押して「入」にする。

- ロスナイ本体の運転開始
電源ランプ点灯

風量を切り換える

風量切換スイッチの右側を押すと「強」、左側を押すと「弱」に切り換わる。

機能を切り換える

機能切換スイッチの右側を押すと「普通換気」、左側を押すと「ロスナイ換気」に切り換わる。

停止する

電源スイッチの左側を押して「切」にする。

- ロスナイ本体の運転停止
電源ランプ消灯

- 「ロスナイ換気」は………冷暖房をしている夏・冬に使用する。
 - 室内空気をロスナイエレメントに通して室外に排気し、熱交換された外気が室内に供給されます。
- 「普通換気」は………熱交換を必要としない春・秋に使用する。
 - 室内の汚れた空気をロスナイエレメントを通さずそのまま排気します。

三菱電機株式会社

中津川製作所 〒508-8666 岐阜県中津川市駒場町1番3号

この説明書は、再生紙を使用しています。