

業務用ロスナイシステム部材
ロスナイ用 4 回路入力ボックス
形 名

PZ-N4PRB

据付工事説明書

販売店・工事店様用

この 4 回路入力ボックスは当社製空調機（DC12V 出力仕様品）とロスナイ（マイコンタイプ）を連動制御するために使用するものです。

- 最大 4 台（グループ）の空調機と接続でき、いずれか 1 台の空調機が運転すればロスナイも運転される個別対応可能な制御ボックスです。
- 空調機との接続には別売の遠方表示用アダプター（PAC-SA88HA）がそれぞれの空調機に 1 個ずつ必要です。
- 据付けを始める前に、この説明書をよくお読みになり正しく安全に据付けてください。
- 据付けは販売店・工事店様が実施してください。

安全のために必ず守ること

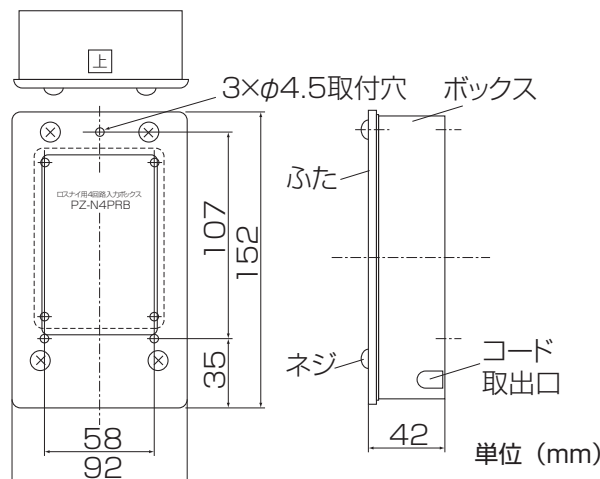
- 誤った取扱いをしたときに生じる危険とその程度を次の表示で説明しています。

警告	誤った取扱いをしたときに死亡や重傷などに結びつく可能性があるもの
禁止	<ul style="list-style-type: none"> ● 浴室内据付けや、雨水がかかるような屋外据付けをしない（火災や感電の原因になります）
指示に従い必ず行う	<ul style="list-style-type: none"> ● 電気工事は電気設備技術基準や内線規程に従って有資格者である電気工事士が安全・確実に行う。（接続不良や誤った電気工事は感電や火災のおそれがあります）

お願い

- 次のような場所には据付けないでください。（事故や故障の原因になります）
 - ※ 高温・低温になる場所（周囲温度 0℃～40℃ の範囲で使用）
 - ※ 油煙の多い場所
 - ※ 直射日光が当たる場所
 - ※ ほこりの多い場所
 - ※ 亜硫酸ガスなど有害ガスの発生するおそれのある場所
 - ※ 薬品がかかるおそれのある場所

外形寸法図



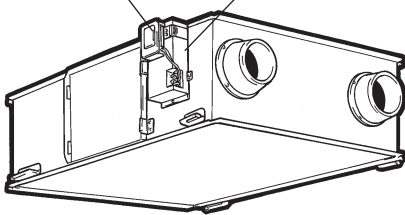
付属品

- 取付ネジ……………3 本
- 3P コネクター……………4 個
- (リード線 100mm 付)
- 4P コネクター……………1 個
- (リード線 480mm 付)
- 点検コード表示銘板……………1 枚

据付方法

据付位置

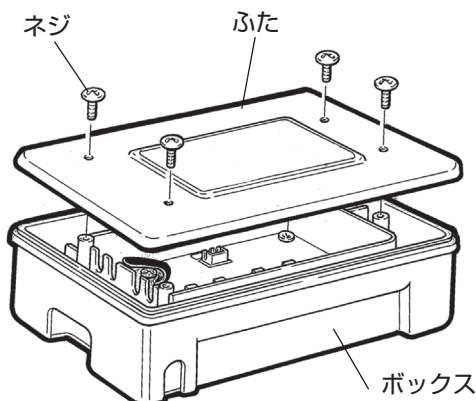
4回路入力ボックス コントロールボックスカバー



■ロスナイ（マイコンタイプ）のコントロールボックスカバーに取付用のネジ穴（3か所）が設けられています。

据付方法

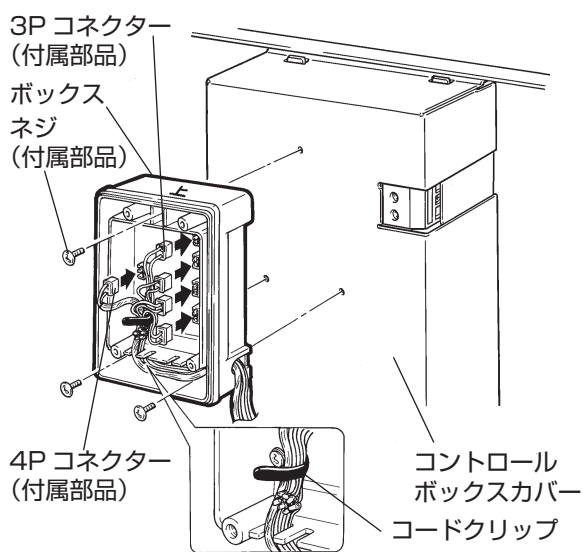
1



ネジ 4 本をはずして、ふたを取りはずす

・ボックス内にある付属部品（ネジ 3 本、コネクター 5 個）を取り出します。

2



1. ボックスを付属のネジ 3 本でコントロールボックスカバーに取付ける。

2. 配線をする。(次ページ配線方法参照)

①空調機との接続

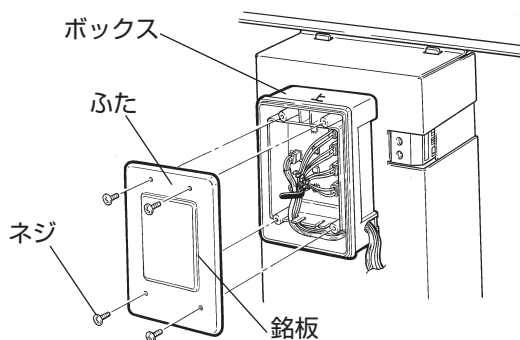
- ・遠方表示アダプター (PAC-SA88HA) のダイダイ、キのリード線と付属の 3P コネクターを同色どうしで接続します。(延長する場合は市販の 0.13mm² 以上の電話線を使用し、総延長 10m 以内とします)
- ・遠方表示アダプターの使用しないリード線の先端及び接続部に絶縁処理を実施します。
- ・遠方表示アダプターは空調機の CN51 へ、3P コネクターはボックス内の CN1 ~ CN4 へ差し込みます。(空調機の接続台数により差し込む数は異なります)

②ロスナイとの接続

- ・付属の 4P コネクターのリード線シロ、ア力をロスナイの外部制御入力端子①②に接続します。(極性なし)
- ・4P コネクターをボックス内の CN5 へ差し込みます。

3. 配線された線をボックス内のコードクリップでまとめる。

3

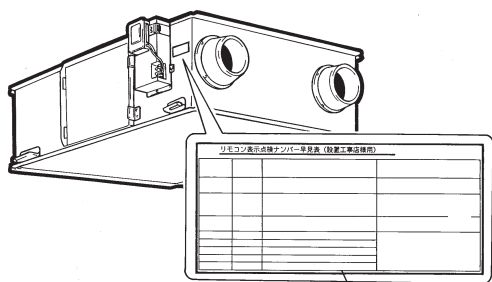


取りはずしたネジ 4 本でボックスにふたをする。

お願い

・ふたをする前にコネクターが確実に接続されているか確認してください。

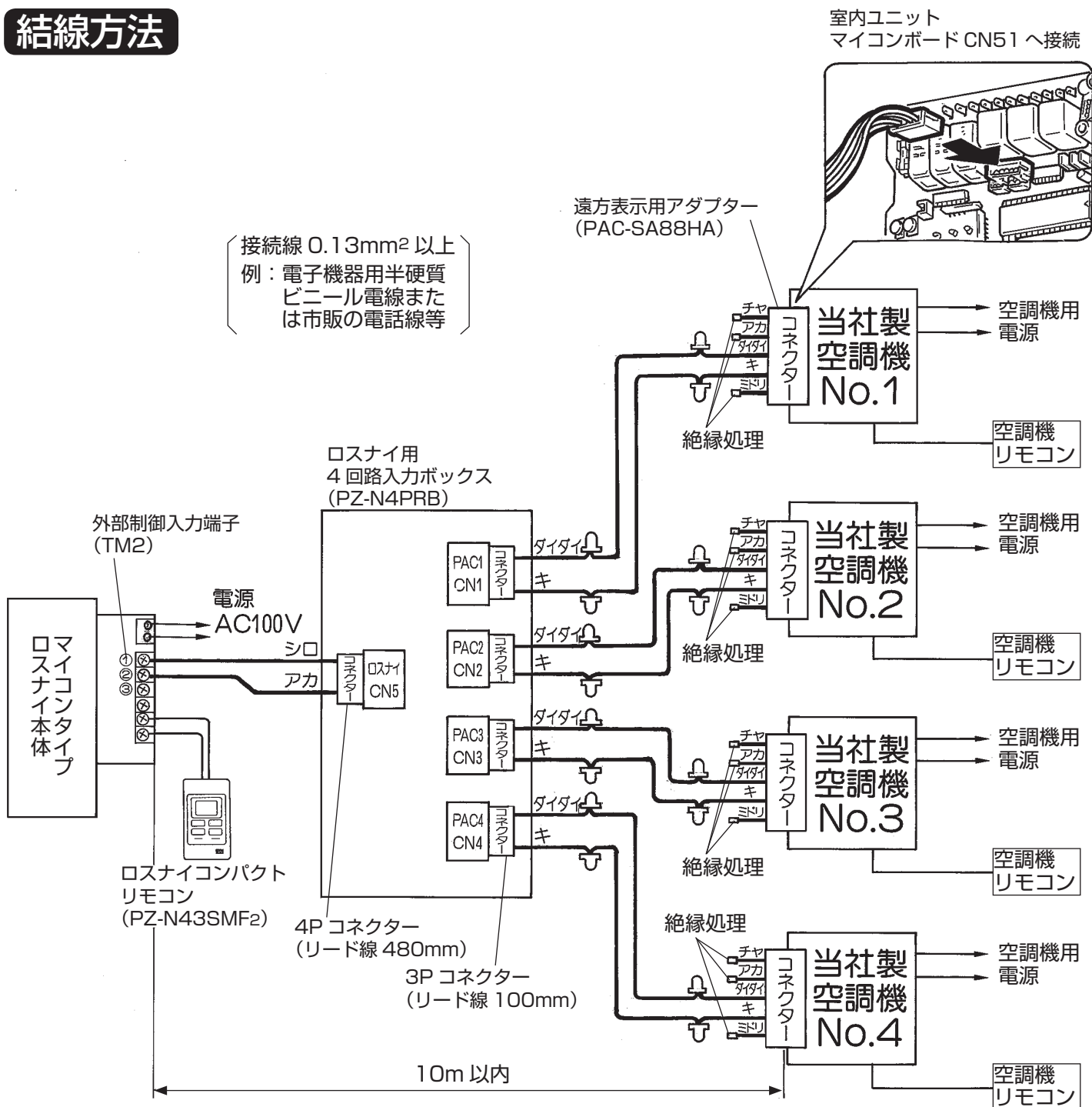
4



点検コード表示銘板

付属の点検コード表示銘板をコントロールボックス右側のロスナイ本体へ容易にはがれないよう貼り付ける。

結線方法



お願い

・結線後、コネクター部の未使用リード線の先端部はテープ等で確実に絶縁処理を実施してください。

試運転

据付け終了後、誤結線がないか確認して、次の要領で試運転を行ってください。

	手 順	確 認 事 項	
		リモコンスイッチがある場合	リモコンスイッチが無い場合
1	ロスナイに電源を供給します。	最大 40 秒「HO」を点滅します。	約 45 秒後、運転可能状態になります。
2	全ての空調機に電源を供給します。	空調機リモコンの据付・取扱説明書を参照して確認します。	←
3	1 台目の空調機リモコンの運転スイッチを押します。	1 台目の空調機が運転するとともに、運転ランプ点灯、「外部連動中」と表示部に表示され、ロスナイが運転開始します。	1 台目の空調機が運転するとともに約 4 秒後にロスナイが運転開始します。
4	再度 1 台目の空調機リモコンのスイッチを押します。	1 台目の空調機が停止するとともに、運転ランプ及び「外部連動中」が消灯し、ロスナイが運転停止します。	1 台目の空調機が停止するとともに約 4 秒後にロスナイが運転停止します。
5	2 台目の空調機リモコンの運転スイッチを押します。	2 台目の空調機が運転するとともに、運転ランプ点灯、「外部連動中」と表示部に表示され、ロスナイが運転開始します。	2 台目の空調機が運転するとともに約 4 秒後にロスナイが運転開始します。
6	再度 2 台目の空調機リモコンのスイッチを押します。	2 台目の空調機が停止するとともに、運転ランプ及び「外部連動中」が消灯し、ロスナイが運転停止します。	2 台目の空調機が停止するとともに約 4 秒後にロスナイが運転停止します。
7	3 台目・4 台目も 1 台目・2 台目同様に操作します。	1 台目・2 台目同様に確認します。	←
8	全ての空調機リモコンの運転スイッチを押します。	全ての空調機及びロスナイの運転を確認します。	←
9	再度全ての空調機リモコンの運転スイッチを押します。	全ての空調機及びロスナイの運転停止を確認します。	←
		※ロスナイは最後の空調機が停止してから運転停止します。	

※詳細はロスナイコンパクトリモコン (PZ-N43SMF2) の据付工事説明書と取扱説明書を参照してください。

三菱電機株式会社

中津川製作所 〒508-8666 岐阜県中津川市駒場町1番3号