



このインテリアパネルは、すでに据付けが完了しているロスナイ本体と組み合わせて使用するものです。据付けを始める前にこの据付工事説明書をよくお読みになり、正しく安全に据付けてください。

業務用ロスナイシステム部材

天井カセット形加湿付ロスナイ用インテリアパネル

形名

PZ-N25CKP・PZ-N50CKP

PZ-N25CKPZ・PZ-N50CKPZ

据付工事説明書

販売店・工事店様用

- 適用本体形名は納入仕様書・カタログ等で確認してください。
- 据付工事は販売店・工事店様が実施してください。
- お客様自身での工事は故障や事故の原因になります。
- 工事部品は必ず付属部品および指定の部品を使用してください。

安全のために必ず守ること

- 誤った取扱いをしたときに生じる危険とその程度を、次の表示で区分して説明しています。



警告

誤った取扱いをしたときに死亡や重傷などに結びつく可能性があるもの



指示に従い必ず行う

- 据付けの際は必ず分電盤ブレーカーを切る
(感電やけがをすることがあります)



注意

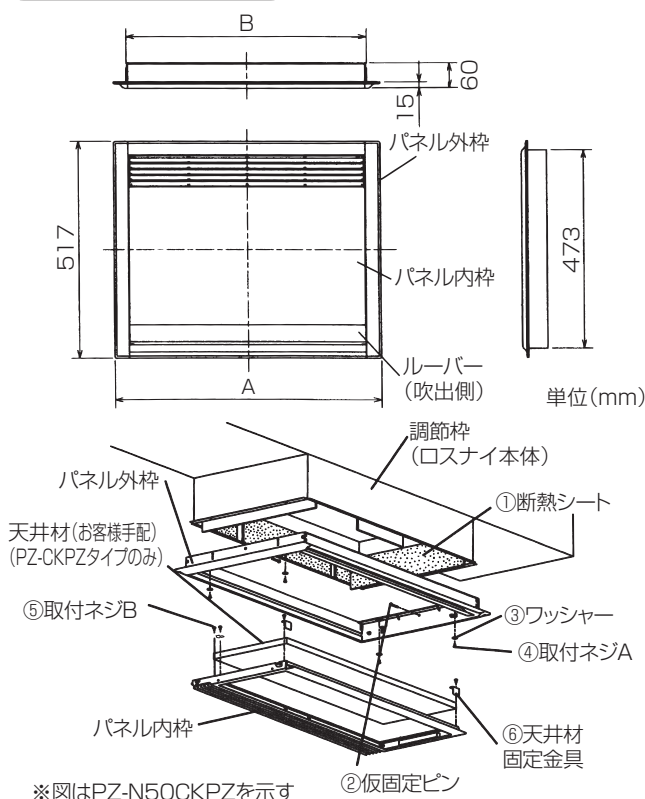
誤った取扱いをしたときに軽傷または家屋・家財などの物的損害に結びつくもの



指示に従い必ず行う

- 取扱いの際は手袋を着用する
(けがをすることがあります)
- 据付けは確実に
(落下によりけがをすることがあります)

外形寸法図



変化寸法表

形名	外形寸法	
	A	B
PZ-N25CKP	710	648
PZ-N50CKP	960	898

単位 (mm)

形名	外形寸法		天井材組込可能寸法		
	A	B	縦	横	厚さ
PZ-N25CKPZ	710	648	290 ± 4	620 ± 4	19以下
PZ-N50CKPZ	960	898		870 ± 4	

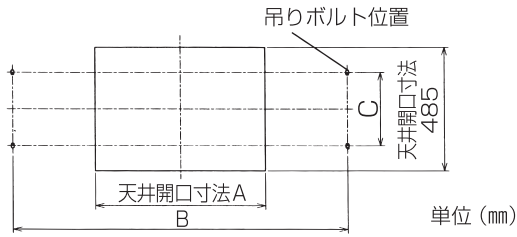
付属部品

	部品名	CKPの場合	CKPZの場合 (天井材組込みタイプ)
1	断熱シート	2枚	2枚
2	仮固定ピン	2本	2本
3	ワッシャー	4個	4個
4	取付ネジA (クロ)	4本	8本
5	取付ネジB (段付き)	2個	2個
6	天井材固定金具	—	4個
7	クッション	—	1本
8	アルミテープ	1個	1個
9	調整ゲージ	1枚	1枚

※開梱時に上記付属部品を確認してください。

据付方法

1



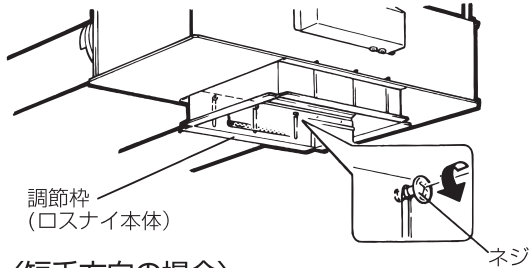
開口部を設ける

本体据付位置の中心を求め左図の大きさの開口部を設ける。

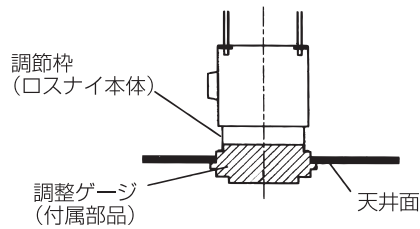
変化寸法表

適用機種	A	B	C
LGH-N25CKSタイプ	670	1399	360
LGH-N50CKSタイプ	920	1649	360

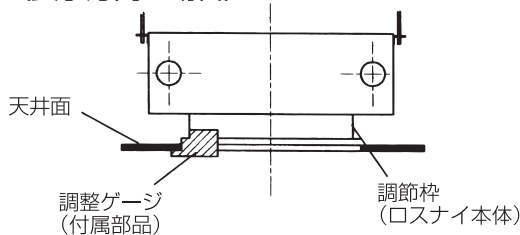
2



〈短手方向の場合〉



〈長手方向の場合〉

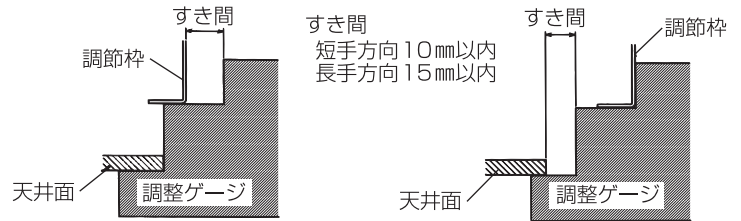


天井開口位置の確認

1. ロスナイ本体の調整ネジ5本 (LGH-N25CKSタイプは4本、LGH-N50CKSタイプは6本) をゆるめて、一番下まで下げる。
2. 左図のように調節枠の短手方向に付属の調節枠ゲージを当て、天井開口位置が正しいこと (下図のすき間10mm以内) を確認する。
3. 調整ゲージの中央の長手方向用のゲージを切り取り、左図のように調節枠長手方向に長手方向用ゲージを当て、天井開口位置が正しいこと (下図のすき間15mm以内) を確認する。

お願い

- 天井開口位置が正しくないとロスナイ本体がゆがみ、故障の原因となりますので、正しい位置に直してください。

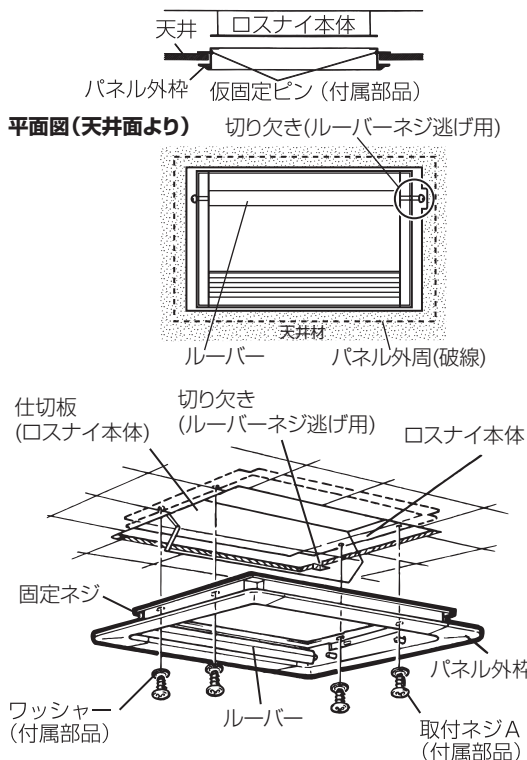


3

調節枠の位置決め

調節枠の短手方向に調整ゲージを当て、調節枠の高さ位置を確認し、ゆるめたネジを締め付けて固定する。

4

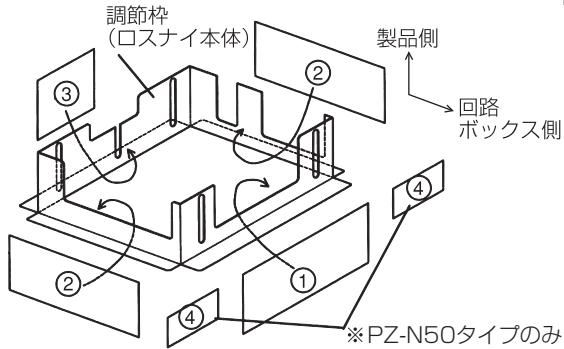
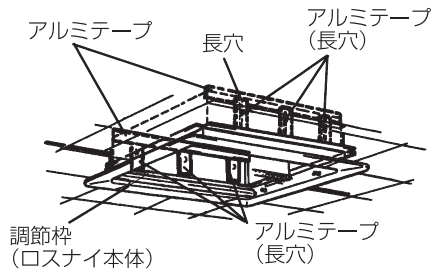


パネル外枠の取付け

1. パネル外枠の取付方向を確認する。
(パネル外枠には方向性があります)
ルーバーがロスナイ本体の仕切板側になるように取付方向を決める。
2. パネル外枠を仮固定する。
付属の仮固定ピン2本を図のようにパネル外枠の短手方向の中央の穴に挿入して、パネル外枠を仮固定する。
 - パネル外枠に仮固定ピン1本を差し込んで片側を天井に取付けてから反対側を取付けます。
 - パネル外枠を固定する際に、ルーバーを締め付けている固定ネジが天井材に接触する場合は天井材を切り欠いてください。(接触すると天井材に押しされ、製品が変形してしまうおそれがあります)
3. 付属のワッシャー4個と取付ネジA4本を使用して、ロスナイ本体の調節枠とパネル外枠を固定する。
4. 仮固定ピン2本を取りはずす。

お願い

- パネル外枠からはみ出さないように天井材を切り欠いてください。
- パネル外枠は天井面に密着するように取付けてください。



調節枠の穴をふさぐ

1. ロスナイ本体と調節枠の合わせ部（長手方向2か所）を付属のアルミテープでふさぐ。このとき、調節枠にあいている長穴5か所（LGH-N25CKSタイプは4か所、LGH-N50CKSタイプは6か所）もアルミテープでふさぐ。

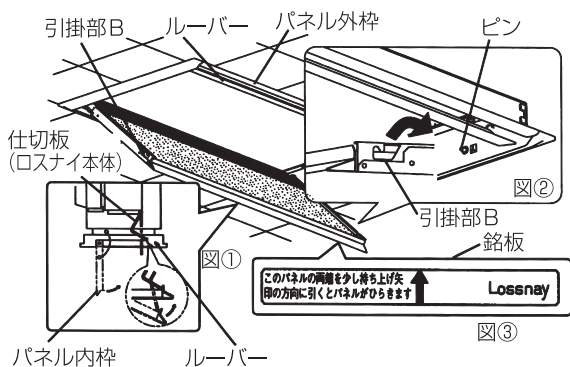
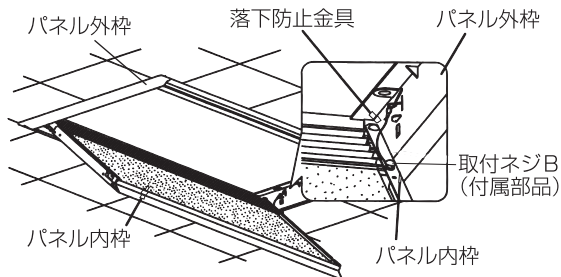
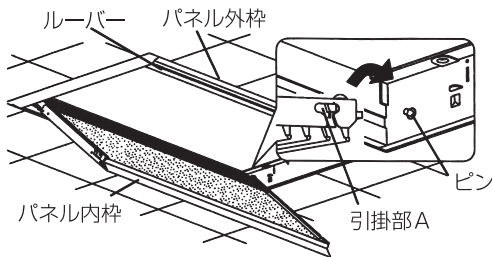
お願い

- 合わせ部および長穴をふさがないと空気漏れの原因となります。

2. 調節枠の角穴を付属の断熱シートで左図の番号に合わせてふさぐ。（番号は断熱シートの剥離紙に記載してあります）

お願い

- 断熱シートは調節枠が一番下の状態に長さを合わせてあります。貼り付ける前に長さを確認して、長い場合にはカッターナイフ等で切断して使用してください。
- すき間ができる場合は、アルミテープでふさいでください。



パネル内枠の取付け

1. パネル内枠をパネル外枠に引っ掛ける。
パネル内枠の引掛部A（グリル側）を図のようにパネル外枠のルーバーの反対側のピンに引っ掛ける。

2. パネル外枠の落下防止金具2本を、テープを剥がしてパネル内枠に取付ネジB2本で取付ける。

お願い

- 落下防止金具は必ず取付けてください。パネル内枠の落下を防止します。
- 天井材組込タイプの場合は、天井材固定金具の穴に取付ネジBを挿入して、天井材固定金具が回らないようにしてください。

3. パネル内枠をパネル外枠にはめ込む。

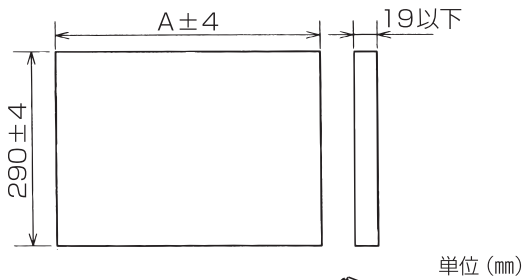
- (1) ロスナイ本体の仕切板を図のようにパネル内枠の端にあてる。（図①）
- (2) パネル内枠を引きながら引掛部Bをパネル外枠のピンに引っ掛ける。（図②）
- (3) パネル内枠を持ち上げながら、銘板の矢印と反対方向に押し取付ける。（図②、③）

お願い

- パネル内枠を取付後、仕切板がパネル内枠からはみ出していないことをルーバーとパネル内枠のすき間から確認してください。

据付方法 つづき

天井材の組込みかた……PZ-N25, N50CKPZのみパネル内枠を取付ける前に天井材を組み込む。



天井材の用意（お客様手配）

天井材寸法 単位 (mm)

形名	A
PZ-N25CKPZ	620
PZ-N50CKPZ	870

天井材を図の寸法に切断する。

お願い

- 天井材は厚さ19mm以下、質量4kg以下としてください。

天井材の厚さが10mm以下の場合

- 1.左図のようにパネル内枠のすき間に付属のクッションを押し込んでください。

お願い

- 天井材の厚さが10mm以下のものを使用する場合、クッションを押し込まないと、パネル内枠と天井材の間にすき間が生じる原因となりますので、必ず押し込んでください。

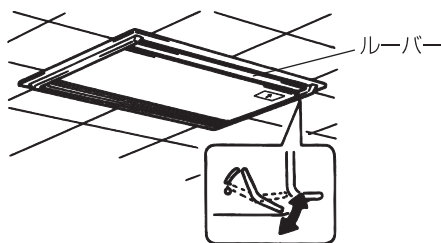
天井材の組込み

- 1.天井材をパネル内枠にはめ込む。
- 2.付属の天井材固定金具を、取付ネジA4本で図のように取付け、天井材を固定する。

お願い

- 天井材をパネル内枠に組み込む際に、パネル内枠に傷が付かないように梱包材（ダンボール）等を下に敷いてください。
- 天井材とパネル内枠は密着するように取付けてください。

風向調節のしかた



パネル外枠についているルーバーで風向きを調節できます。調節する場合は、両手で両端近くを軽く持って調節してください。

お願い

- ルーバーを片側だけ持って調節しないでください。ルーバーが変形することがあります。

据付工事後の確認

据付工事が終わりましたら、下表に従ってもう一度点検してください。

不具合工事がありましたら、必ず直してください。（機能が発揮できないばかりか安全が確保できません）

区分	確認内容	不具合工事の場合	チェック
安全性にかかわる事項	落下防止金具は確実に取付けられているか？	落下によりけがをすることがあります	
	仮固定ピンは取りはずしたか？	落下によりけがをすることがあります	
	傾いて設置していないか？	落下によりけがをすることがあります	
	CKPZの場合、天井材固定金具を取付けたか？	落下によりけがをすることがあります	
機能にかかわる事項	取付方向は正しいか？	製品の機能が発揮できません	
	仕切板はパネル内枠の端面に接しているか？	製品の機能が発揮できません	

三菱電機株式会社

中津川製作所 〒508-8666 岐阜県中津川市駒場町1番3号

この説明書は、再生紙を使用しています。