

業務用ロスナイシステム部材
耐外風雨・霧浸入防止フード
形名

PZ-N115CVU

形名コード 7JU 227

PZ-N20CVU

形名コード 7JU 228

この製品は業務用ロスナイをダクト配管して給気・排気をする場合に屋外側のダクト先端に取付けて使用するものです。

- 雨水浸入防止のため、以下を守ってください。
 - ・業務用ロスナイから本製品へのダクト下りこう配（壁側へ）を 1/30 以上とる。
 - ・業務用ロスナイから本製品へのダクト長さを 1 m 以上設ける。
- 本フードは雨・霧の浸入に対して高い耐力を持っていますが、想定される以上の自然現象が生じた場合、雨・霧が浸入するおそれがあります。

取扱説明書（据付工事説明書付）

- 据付工事を始める前に、この説明書をよくお読みになり正しく安全に据付けてください。
- 据付工事は販売店・工事店様が実施してください。
- 据付工事が終わりましたら、お客様に必ずお渡ししてください。

—お客様へ（いつでも見られるところに保管してください）—

- 年に 1 回、フードの腐食・取付けのゆるみがないか保守点検を行ってください

この製品は日本国内用ですので日本国外では使用できず、またアフターサービスもできません。

This appliance is designed for use in Japan only and can not be used in any other country. No servicing is available outside of Japan.

安全のために必ず守ること

- 誤った取扱いをしたときに生じる危険とその程度を次の表示で説明しています。



注意

誤った取扱いをしたときに軽傷または家屋・家財などの物的損害に結びつくもの



禁止

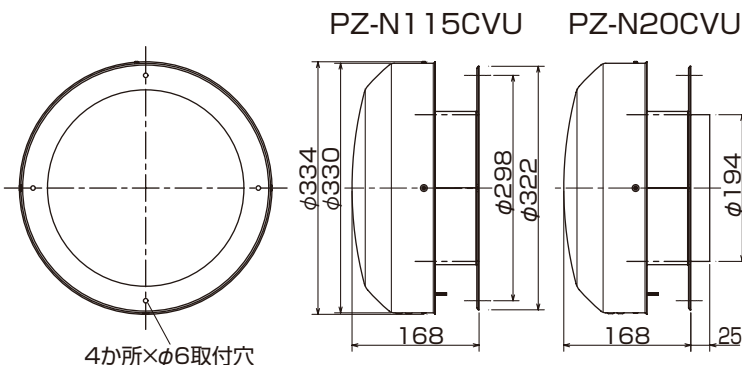
- 下水の排気口には使用しない
(腐食によりフードが落下するおそれがあります)
- 塩害・海岸地区では使用しない
(腐食によりフードが落下するおそれがあります)



指示に従い
必ず行う

- 据付けは確実に
(落下によりけがをするおそれがあります)
- 据付けの際は手袋を着用する
(着用しないと端面などでけがをすることがあります)

外形寸法図



付属品

- 回転防止ブッシュ …… 1個
- 結束バンド …… 1本
(ウェザーカバー部に貼り付けてあります)
- クッション (下表による)

■ 変化寸法表

単位 (mm)

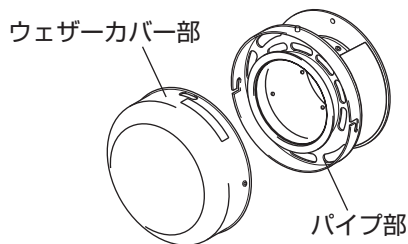
形名	適用ダクト	適用クッション (付属品)
PZ-N115CVU	φ 100 または φ 150	なし
PZ-N20CVU	塩ビ管 VP (厚肉)	600 × 15 × 3t
	塩ビ管 VP (薄肉) 鋼板・ステンレス・スパイラル管	600 × 15 × 8t

製品質量

PZ-N115CVU、N20CVU …… 0.9Kg

据付方法

1



分解する

- 本体をウェザーカバー部とパイプ部分に分ける。
(ウェザーカバー部を左に回して手前に引くとはずれます)

パイプ部の取付け

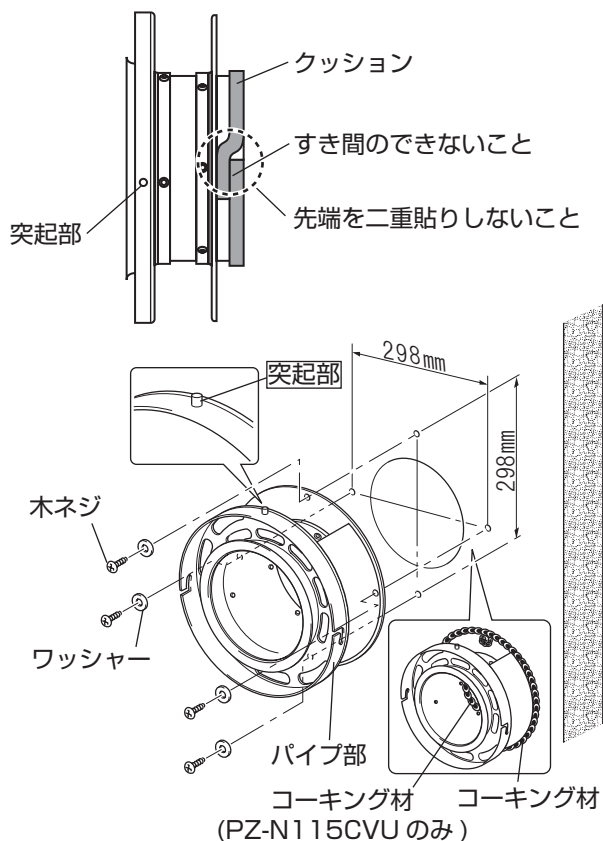
1. パイプ部のダクト接続側外周の端面に合わせて付属のクッションを貼り付ける。(PZ-N20CVUのみ)
 - クッションは端面よりはみ出さないように貼り付ける。
 - ダクトの種類に応じて付属のクッションを選び、突起部側から貼り始め、全周に貼り付ける。
(すき間ができると空気漏れの原因になります)
2. パイプ部をダクトに差し込む。(PZ-N20CVUのみ)
3. パイプ部を固定する。
(1) 突起部が上になるように市販の木ネジ(3.5×20～40鉄製)とワッシャー(外径φ8以上)で固定する。(4か所)

固定後次のことを確認する。

- 突起部が上になっている。

- コンクリート壁に取付ける場合は、左図を参照してあらかじめ壁に穴を4か所あけ、市販のカールプラグを埋め込み、木ネジで固定する。
(穴の大きさ、深さはカールプラグの指定による)
- (2) パイプ部と壁面のすき間および木ネジ部(4か所)は必ず市販のコーキング材でシールする。
- (3) パイプ部内側と壁面とのすき間もコーキング材でシールする。(PZ-N115CVUのみ)

2



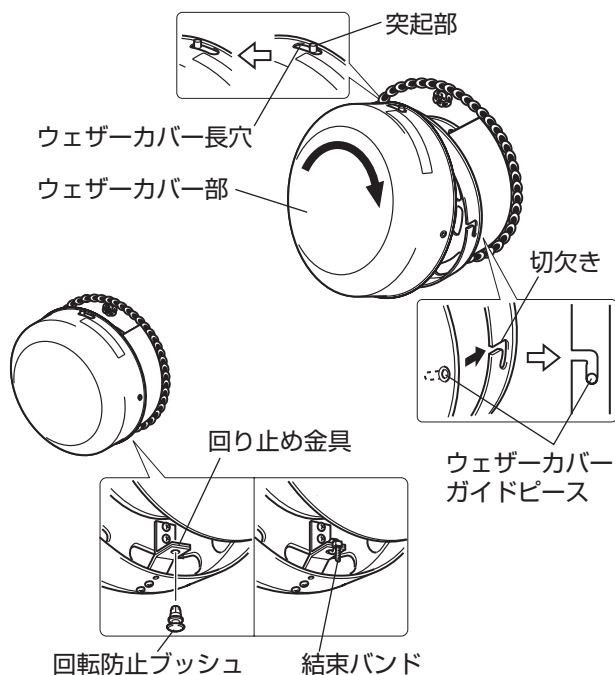
ウェザーカバー部の取付け

1. ウェザーカバー部を取付ける。
(1) ウェザーカバー部の長穴右端をパイプ部の突起部に合わせる。
(2) ガイドピースをパイプ部の切欠きに納めてウェザーカバー部を右に回し取付ける。
2. 回転防止ブッシュで固定する。
下部にある回り止め金具の穴を合わせ、回転防止ブッシュを差し込み固定する。
 - 人が容易に触られる場所にフードを取付ける場合は、回転防止ブッシュの代わりに付属の結束バンドで固定し、不要な部分を切断する。

固定後次のことを確認する。

- 回転防止ブッシュが確実に差し込まれている。
- ウェザーカバー部がはずれない。

3



三菱電機株式会社

中津川製作所 〒508-8666 岐阜県中津川市駒場町1番3号