

業務用ロスナイ システム部材

コントロールスイッチ

形名

**PZ-N05SLB (単相100V用)**

形名コード 7JU 500

**PZ-N05SLB-D (単相200V用)**

形名コード 7JU 501

## 取扱説明書 (据付工事説明書付)

このコントロールスイッチは、業務用ロスナイの運転・停止や風量・機能の切り換えに使用します。







- 据付工事を始める前にこの説明書をよくお読みになり、正しく安全に据付けてください。  
また、ロスナイ本体および各システム部材の据付工事・取扱説明書と併用して施工してください。
- 据付工事は販売店・工事店様が実施してください。(お客様自身で工事しないでください)
- 据付けには市販のJIS C 8340の1個用スイッチボックスが必要です。

**据付工事終了後は、必ずこの説明書をお客様にお渡しください。**

- ご使用前に「安全のために必ず守ること」を確認して、正しくお使いください。
- お読みになった後は、お使いになるかたがいつでも見られるところに保管してください。

## 安全のために必ず守ること

- 誤った取扱いをしたときに生じる危険とその程度を次の表示で区分して説明しています。

 <b>警告</b>		誤った取扱いをしたときに死亡や重傷 などに結びつく可能性があるもの	
 <small>風呂・シャワー室 での使用禁止</small>	浴室内据付けや雨水がかかるような屋 外据付けはしない 火災や感電の原因になります	 指示に従い 必ず行う	定格電圧・制御容量範囲で使用する 間違った電圧に接続すると火災・感電 の原因になります
 <small>分解禁止</small>	改造や必要以上の分解はしない 火災・感電・けがの原因となります		端子台接続部は、指定の電線を使用し て、抜けないように確実に接続する 接続に不備があると火災のおそれがあ ります
 <small>水ぬれ禁止</small>	水につけたり、水をかけたりしない ショートや感電のおそれがあります		電気工事は電気設備の技術基準や内線 規程に従って有資格者である電気工事 士が安全・確実に行う 接続不良や誤った電気工事は感電や火 災のおそれがあります
 <small>ぬれ手禁止</small>	ぬれた手で操作しない 感電のおそれがあります		

# 安全のために必ず守ること つづき

## ⚠ 注意

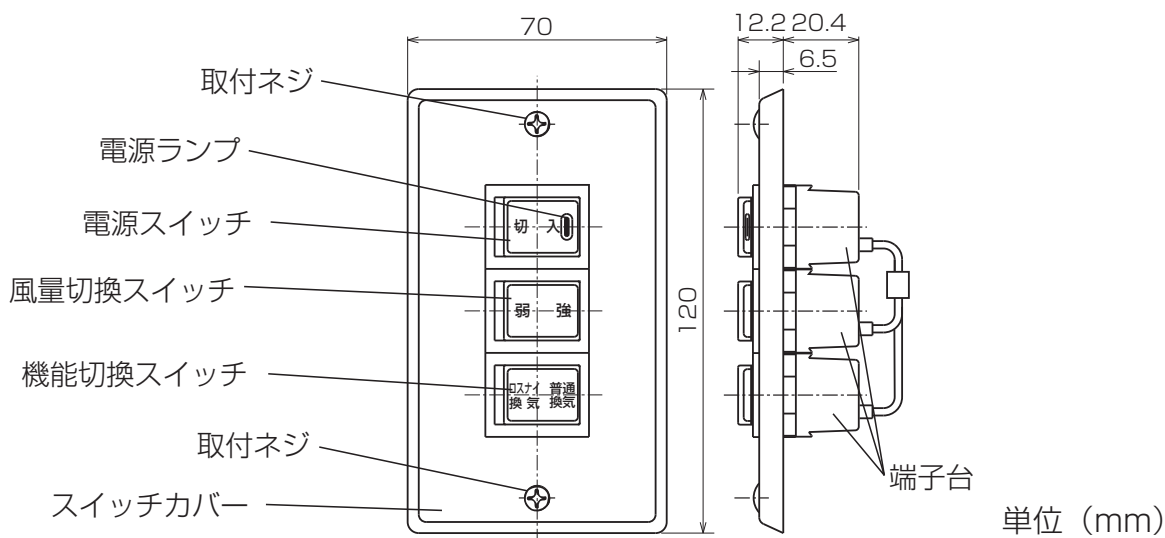
誤った取扱いをしたときに軽傷または家屋・家財などの物的損害に結びつくもの



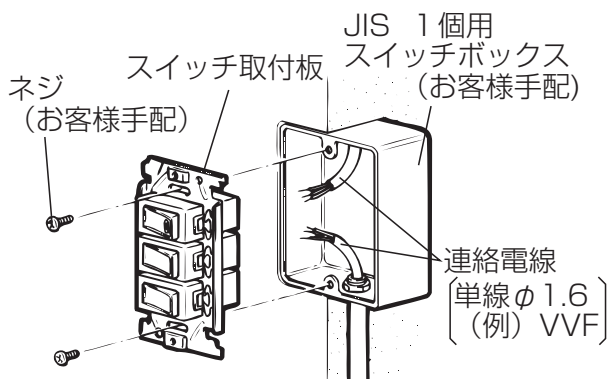
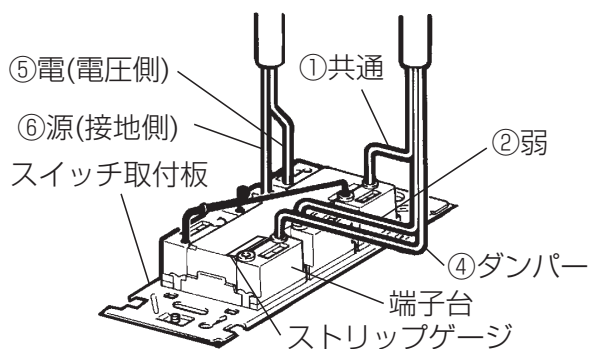
指示に従い必ず行う

- 据付けの際は手袋を着用する 着用しないとけがをすることがあります
- 電源線、連絡電線などを端子台の1か所に2本以上接続する場合は圧着端子または閉端接続子などを使用して確実に接続する 使用しないと火災などの原因になることがあります

## 各部のなまえと外形寸法図



## 据付方法



### 連絡電線の接続とスイッチ取付板の固定

あらかじめ用意されている電源・連絡電線を結線図に従って端子台へ接続し、1個用スイッチボックスに取付ける。

- 漏電保護用に電源側へ漏電ブレーカーを使用します。
- ロスナイ本体が天井埋込形(スタンダード)の65・80・100タイプの場合は、2台目以降のロスナイ本体にも(電)・(源)端子に(送風機運転用)電源を供給します。なお、1台目と2台目の(電)および(源)端子の極性は各々必ず合わせて接続してください。

### お願い

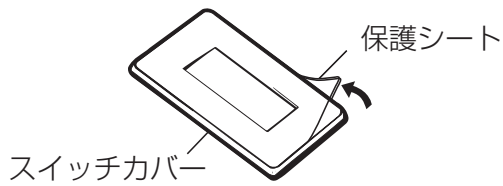
- 製品本体の端子番号とスイッチに表示の端子番号を合わせて間違いのないように結線してください。
- 単線φ1.6以外の電線は使用しないでください。
- 皮むき寸法は13mmとしてください。皮むき寸法を間違えると接触不良や短絡により火災の原因となります。

# 据付方法 つづき

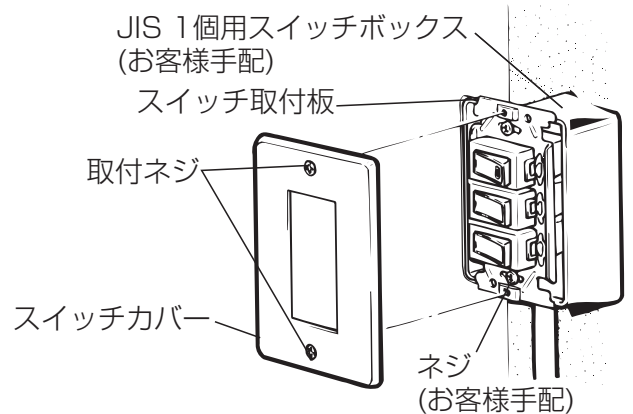
2

## スイッチカバーの取付け

1. スwitchカバーの保護シートをはがす。



2. スwitchカバーをスイッチ取付板に取付ける。



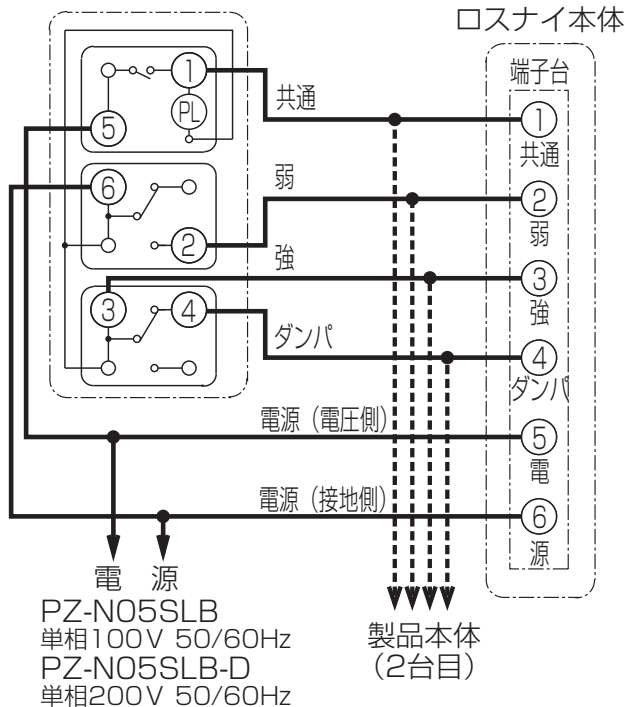
## 結線図

(太線および破線部分は有資格者である電気工事士にて施工してください)

- ロスナイとコントロールスイッチ間および複数台運転のロスナイ間の配線長合計は100m以内としてください。(誤動作するおそれがあります)

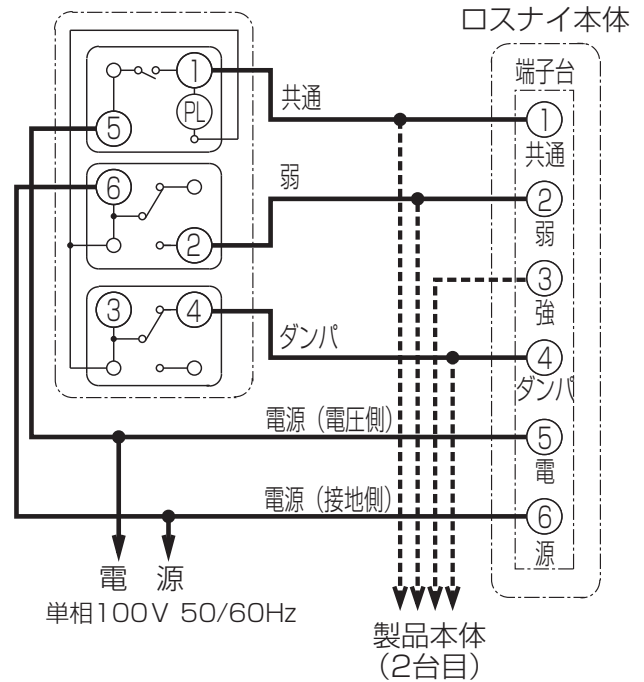
LGH-N15~N100RS (D), N15~50CS (D) の場合

コントロールスイッチ  
PZ-N05SLB、PZ-N05SLB-D

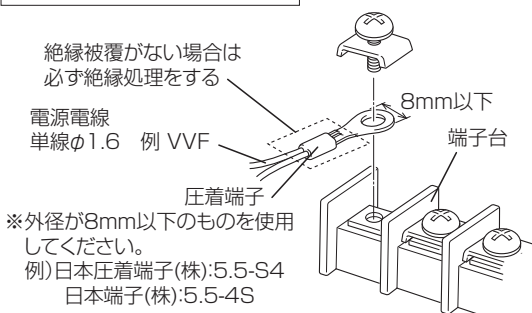


LGH-N15RHW, N50RHW, N50RHP  
N100RHW, N100RHPの場合

コントロールスイッチ  
PZ-N05SLB



## 圧着端子 接続例



## 複数台運転

決められた台数(カタログ・納入仕様書等に記載)で運転してください。それ以上接続するとスイッチの接点容量が過負荷となり、故障の原因となります。

## お願い

- 結線を間違えますと、ファンが回らなかったり、風量切換スイッチが「強」でも「弱」の運転をすることがありますので間違えないように結線してください。

# 据付方法 つづき

## 結線の確認

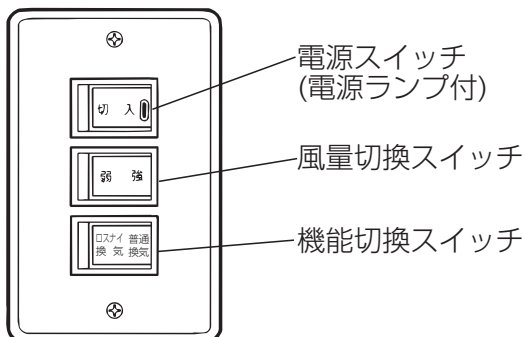
■結線終了後、電源を入れる前に必ず、結線が間違っていないか確認する。

ロスナイ本体端子台⑤⑥を短絡モードに誤結線されますと、分電盤のブレーカーが作動します。

	項目	手順
①	コントロールスイッチ	電源スイッチを「入」にし、風量切換スイッチを「弱」・機能切換スイッチを「普通換気」にする。
②	抵抗の測定 (ロスナイ本体)	ロスナイの端子台⑤⑥にテスターを当て抵抗を測定する。 ほぼ0Ωが出ると誤結線です。結線図の通りに結線をしなおす。

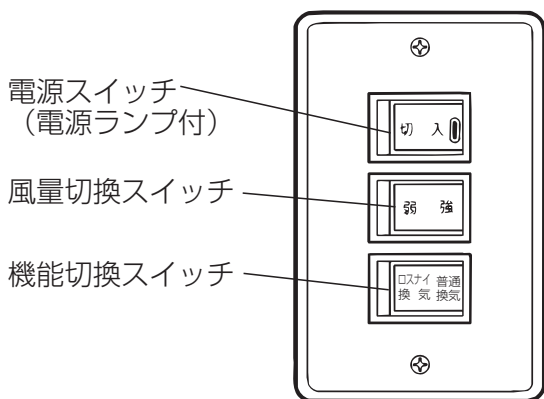
## 試運転

元電源を入れ次の確認をする。



1. 電源スイッチを「入」にし、風量切換スイッチの「強・弱」を切り換えたときロスナイの給・排気の風が強・弱に切り換わるか確認する。
2. 機能切換スイッチを「普通換気」・「ロスナイ換気」に切り換えたときロスナイ本体内のダンパーが切り換わるか確認する。

## 使用方法



### 運転をする

電源スイッチを「入」にする。

- ロスナイ本体の運転開始  
電源ランプ点灯

### 風量を切り換える

風量切換スイッチで「強・弱」を選択する。

### 機能を切り換える

機能切換スイッチで「ロスナイ換気」と「普通換気」を切り換える。

### 停止する

電源スイッチを「切」にする。

- ロスナイ本体の運転停止  
電源ランプ消灯

- 「ロスナイ換気」は… 冷暖房をしている夏・冬に使用する。
  - 室内空気をロスナイエレメントに通して室外に排気し、熱交換された外気が室内に供給されます。
- 「普通換気」は…………… 熱交換を必要としない春・秋に使用する。
  - 室内の汚れた空気をロスナイエレメントを通さずそのまま排気します。

## 三菱電機株式会社

中津川製作所 〒508-8666 岐阜県中津川市駒場町1番3号

この説明書は、再生紙を使用しています。