



## 標準換気扇システム部材 防火ダンパー付ウェザーカバー対応据付部材

形名

P-20WPS<sub>2</sub>, P-25WPS<sub>2</sub>, P-30WPS<sub>2</sub>

形名	換気扇形名	防火ダンパー付ウェザーカバー形名
P-20WPS <sub>2</sub>	EX-20SC <sub>3</sub> EX-20SC <sub>3</sub> -S EX-20SC <sub>3</sub> -EH EX-20SC <sub>3</sub> -RK	P-20CVAD <sub>4</sub> (アルミ製) P-20CVADK <sub>4</sub> (アルミ製) P-20CVSD <sub>4</sub> (ステンレス製) P-20CVSDK <sub>4</sub> (ステンレス製) P-20CVSD <sub>4</sub> -BK (ステンレス製) P-20CVSDK <sub>4</sub> -BK (ステンレス製)
P-25WPS <sub>2</sub>	EX-25SC <sub>3</sub> EX-25SC <sub>3</sub> -S EX-25SC <sub>3</sub> -EH EX-25SC <sub>3</sub> -RK	P-25CVAD <sub>4</sub> (アルミ製) P-25CVADK <sub>4</sub> (アルミ製) P-25CVSD <sub>4</sub> (ステンレス製) P-25CVSDK <sub>4</sub> (ステンレス製) P-25CVSD <sub>4</sub> -BK (ステンレス製) P-25CVSDK <sub>4</sub> -BK (ステンレス製)
P-30WPS <sub>2</sub>	EX-30SC <sub>3</sub> EX-30SC <sub>3</sub> -S EX-30SC <sub>3</sub> -EH EX-30SC <sub>3</sub> -RK	P-30CVAD <sub>4</sub> (アルミ製) P-30CVADK <sub>4</sub> (アルミ製) P-30CVSD <sub>4</sub> (ステンレス製) P-30CVSDK <sub>4</sub> (ステンレス製)

## 据付説明書

販売店・工事店様用

この据付部材は防火ダンパー付ウェザーカバーと換気扇とを組合せて使うものです。

正しく安全に据付けていただくためにこの説明書をよくお読みください。

なお「安全のために必ず守ること」は据付け上大切なことですので必ず事前にご確認ください。

■据付けを始める前に、説明書をよくお読みになり正しく安全に据付けてください。

■据付けは販売店・工事店様が実施してください。

(お客様自身で据付けしないでください)

**据付け終了後は必ずこの説明書をお客様にお渡しください。**

# 1.安全のために必ず守ること

誤った取扱いをしたときに生じる危険とその程度を次の表示で区分して説明しています。



## 注意

誤った取扱いをしたときに軽傷または家屋・家財などの物的損害に結びつくもの



指示に従う

- 本体の据付けは十分強度のあるところを選んで確実に行う  
落下によるけがの原因。
- 据付けの際は、手袋を着用する  
けがの原因。

## お願い

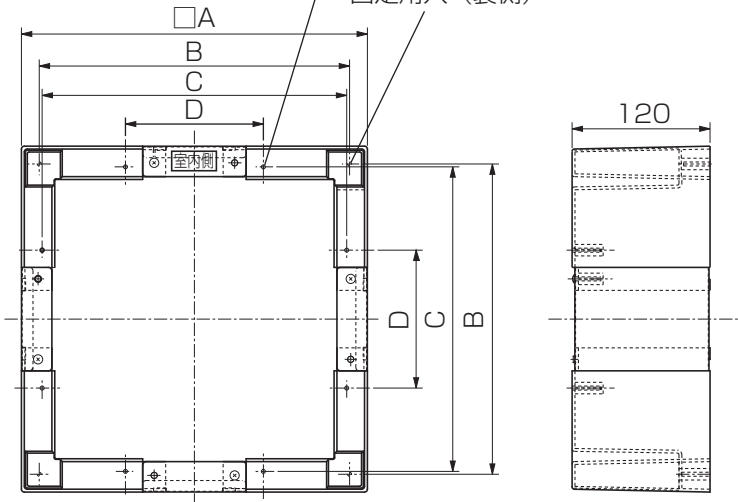
### ■据付環境

- 台所など油で汚れやすい場所には据付けしないでください。プラスチック部品の変形・破損の原因。
- 本商品の施工にあたっては所轄の行政官庁にご確認ください。

# 2.外形寸法図

8Xφ3.2換気扇本体固定用穴（表側）

4Xφ3.2 防火ダンパー付ウェザーカバー  
固定用穴（裏側）



### ■変化寸法表

単位 (mm)

形名	A	B	C	D
P-20WPS <sub>2</sub>	301	270	265	120
P-25WPS <sub>2</sub>	351	320	315	170
P-30WPS <sub>2</sub>	401	370	365	220

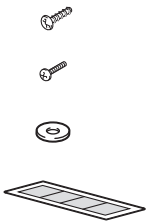
### ■付属部品

タッピングネジ M4×16……4本

取付ネジM4×16……4本

ゴムワッシャー……4個

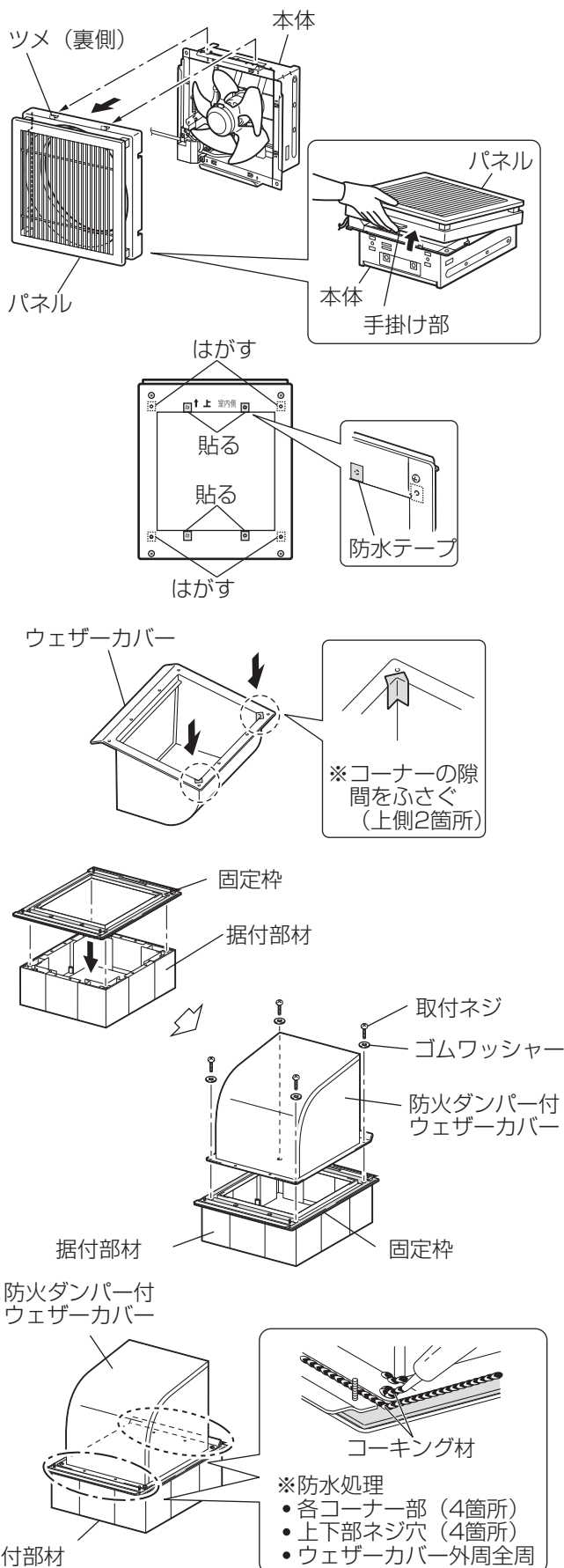
防水テープ……4枚



# 3.据付方法

## ⚠ 注意

- 据付けの際は手袋を着用する  
けがの原因。



- 防火ダンパー付ウエザーカバーは製品質量が重くなるため、固定枠 (本体付属部品) と据付部材 (システム部材) とを組付けてアルミパネルに取付け、その後に換気扇を据付けることをお勧めします。
- ※防火ダンパー付ウエザーカバー対応据付部材を使用する場合は、換気扇に付属している固定金具 (2個) と取付ネジ (4本) は使用しません。

## 1 据付部材・固定枠・屋外部材 (防火ダンパー付ウエザーカバー) をセットする

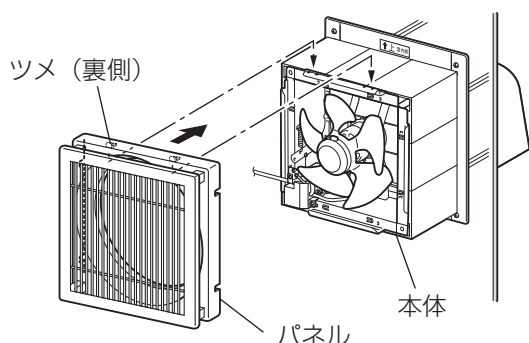
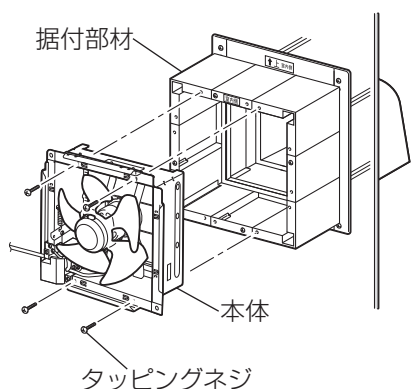
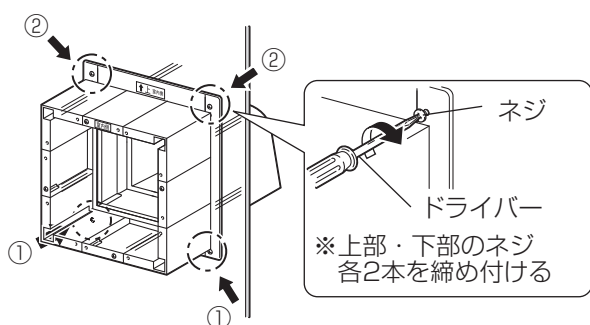
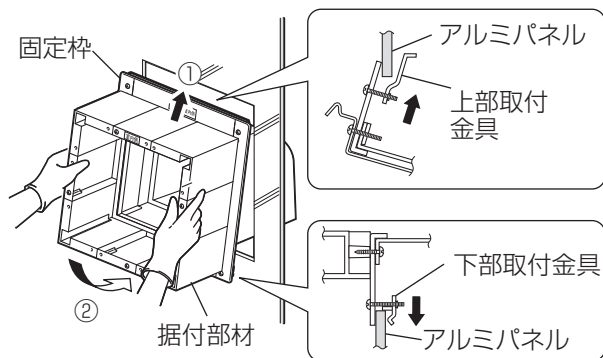
- (1) 本体のパネルをはがす
  - 手掛け部を手前に引いて、パネル裏側上面のツメを本体からはがす。

### お願い

シャッターを開いたまま床などに置かないでください。シャッターが変形し動作しないことがあります。

- (2) 固定枠に防水テープを貼る
  - 固定枠に貼ってある防水テープ (4箇所) をはがし、付属の防水テープで不要な穴をふさぐ。
- (3) 防火ダンパー付ウエザーカバーのコーナーに防水テープを貼る
  - 防火ダンパー付ウエザーカバーの上側コーナー2箇所に、内側より、換気扇に付属している防水テープ (2枚) を貼る。  
(最後に行うコーキングの補助)
- (4) 据付部材と固定枠のネジ穴を合わせる
  - 本体取付側に記載してある「室内側」を下面にセットする。
  - 固定枠は「↑上」を上側にして、クッション側を上面にセットする。
- (5) 上記 (4) でセットした据付部材・固定枠に防火ダンパー付ウエザーカバーをセットし、据付部材に付属の取付ネジ (4本) とゴムワッシャー (4個) で固定する
- (6) 防火ダンパー付ウエザーカバーと固定枠のすき間に市販のコーキング材で防水処理を施す (防火ダンパー付ウエザーカバーのコーナー4箇所、ウエザーカバー外周全周、不要のネジ穴4箇所)

### 3.据付方法 つづき



## 2 窓枠にはめ込んだアルミパネルに前項1で組立てた据付部材・固定枠・ウェザーカバーのセットを取付ける

- (1) 上部取付金具にアルミパネルを挟み込む様にして固定枠を上方向に差し込む
- (2) 固定枠下部を前に押し、固定枠をアルミパネルへ密着させる様にして下に降ろす  
※下部取付金具がアルミパネルに挟み込まれます。アルミパネルと固定枠が密着しているか確認してください。
- (3) 固定枠下部のネジ2本を締め付けてから、固定枠上部のネジ2本を締め付け固定する  
※上下の固定枠取付金具がきちんと取り付けられていないと固定枠はアルミパネルに密着しません。

## 3 本体据付け

- (1) 本体を据付部材にはめ込み、据付部材に付属のタッピングネジ (4本) で固定する

## 4 電源接続

〈SC3, SC3-RKタイプの場合〉

- (1) 換気扇の結線図を参考に結線する  
(本体据付説明書参照)

〈SC3-S, SC3-EHタイプの場合〉

- (1) 電源プラグを専用コンセントに差し込む

## 5 本体のパネルを取付ける

- パネル裏面上部のツメを本体上部に引っ掛けて取付ける。

### お願い

- 羽根が確実に取付けてあることをご確認ください。

三菱電機株式会社

中津川製作所 〒508-8666 岐阜県中津川市駒場町1番3号

この説明書は、再生紙を使用しています。