

学校用ロスナイ システム部材
コントロールスイッチ

形名

PG-02SCP2 (単相 100V 用)

形名コード 7C8 008

取扱説明書 (据付工事説明書付)

このコントロールスイッチは、学校用ロスナイの運転・停止や風量の切り換えに使用します。







- 据付けを始める前にこの説明書をよくお読みになり、正しく安全に据付けてください。
また、ロスナイ本体および各システム部材の据付・取扱説明書と併用して施工してください。
- 据付けは販売店・工事店様が実施してください。(お客様自身で工事しないでください)
- 据付けには市販の JIS C 8340 の 1 個用スイッチボックスが必要です。

据付け終了後は、必ずこの説明書をお客様にお渡しください。

- ご使用前に「安全のために必ず守ること」を確認して、正しくお使いください。
- お読みになった後は、お使いになるかたがいつでも見られるところに保管してください。

安全のために必ず守ること

- 誤った取扱いをしたときに生じる危険とその程度を次の表示で区分して説明しています。

 警告		誤った取扱いをしたときに死亡や重傷などに結びつく可能性があるもの	
 風呂・シャワー室での使用禁止	浴室内取付けや、雨水がかかるような屋外取付けはしない 火災や感電の原因になります	 指示に従い必ず行う	単相 100V を使用する 直流や交流 200V に接続すると、火災や感電の原因になります
 分解禁止	改造や必要以上の分解はしない 火災・感電・けがの原因になります		端子台接続部は、指定の電線を使用して、抜けないように確実に接続する 接続に不備があると火災のおそれがあります
 水ぬれ禁止	水につけたり、水をかけたりしない ショートや感電のおそれがあります		電気工事は電気設備の技術基準や内線規程に従って有資格者である電気工事士が安全・確実に行う 接続不良や誤った電気工事は感電や火災のおそれがあります
 ぬれ手禁止	ぬれた手で操作しない 感電のおそれがあります		

安全のために必ず守ること つづき



注意

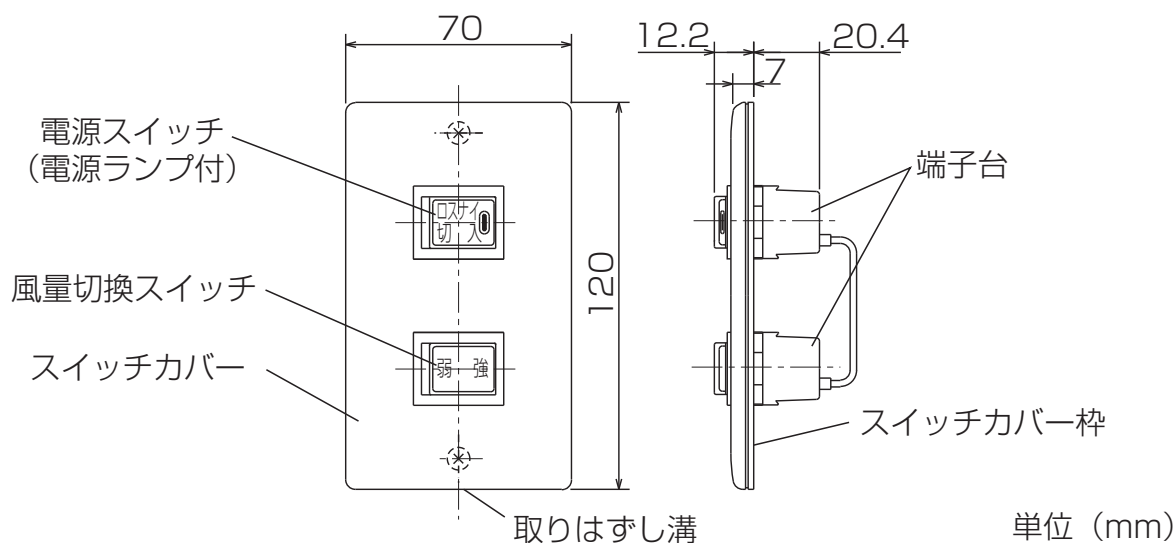
誤った取扱いをしたときに軽傷または家屋・家財などの物的損害に結びつくもの



指示に従い必ず行う

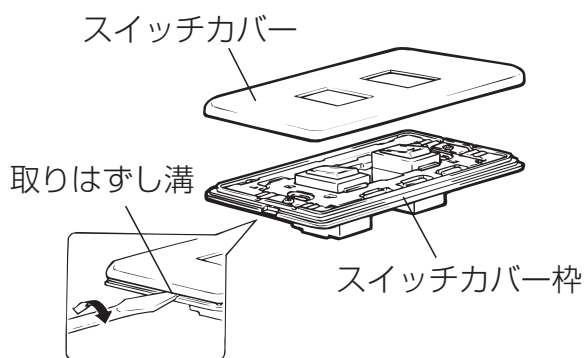
取付けの際は手袋を着用する
着用しないとけがをすることがあります

各部のなまえと外形寸法図



据付方法

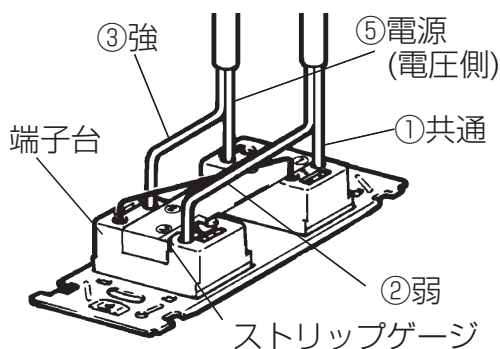
1



スイッチカバーの取りはずし

1. スイッチカバーとスイッチカバー枠のすき間の取りはずし溝にマイナスドライバー等を差し込む。
2. 傷をつけないように、ひねりながら取りはずす。

2

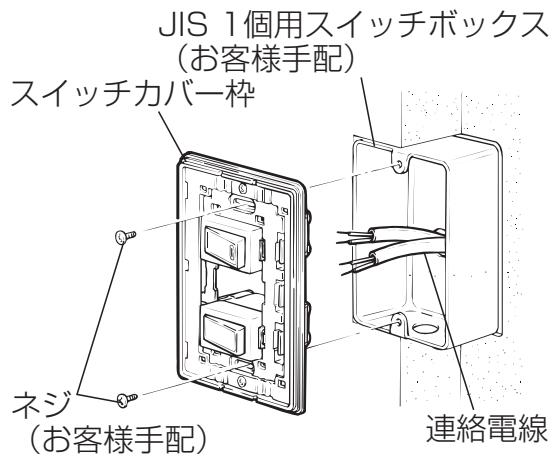


連絡電線の接続とスイッチカバー枠の固定

あらかじめ用意されている連絡電線を結線図に従って端子台へ接続し、1個用スイッチボックスに取付ける。

連絡電線【単線φ 1.6(例)VVF】

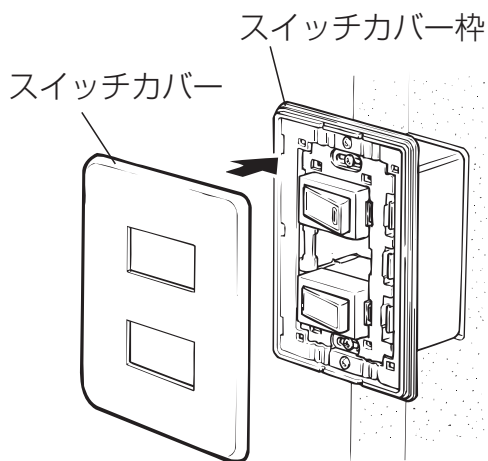
2



お願い

- 製品本体の端子番号とスイッチに表示の端子番号を合わせて間違いのないように結線してください。
- 単線φ 1.6 以外の電線は使用しないでください。
- 皮むき寸法は 13mm としてください。皮むき寸法を間違えると接触不良や短絡により火災の原因となります。

3



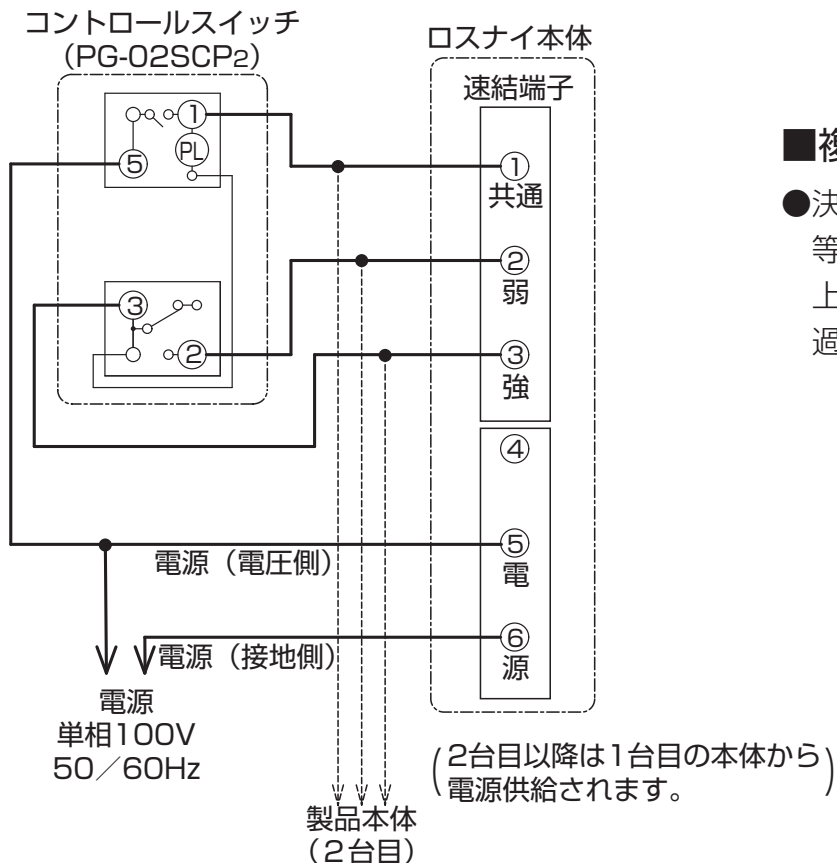
スイッチカバーの取付け

- スイッチカバーをスイッチカバー枠にはめ込む。

結線図

(太線および破線部分は有資格者である電気工事士にて施工してください)

- ロスナイとコントロールスイッチ間および複数台運転のロスナイ間の配線長合計は 100m 以内としてください。(誤動作するおそれがあります)



複数台運転

- 決められた台数 (カタログ・納入仕様書等に記載) で運転してください。それ以上接続しますと、スイッチの接点容量が過負荷となり故障の原因となります。

お願い

- 結線を間違えますと、ファンが回らなかったり、風量切換スイッチが「強」でも「弱」の運転をすることがありますので間違えないように結線してください。

据付方法 つづき

結線の確認

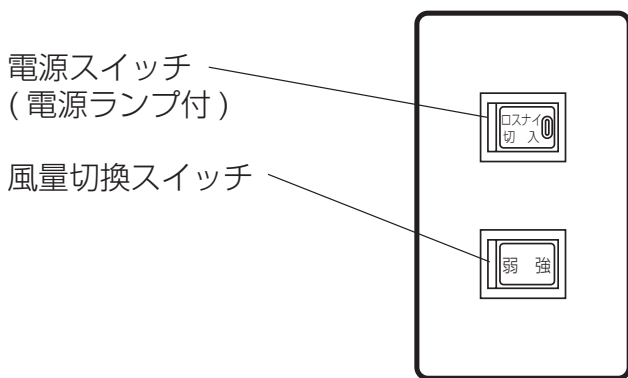
■結線終了後、電源を入れる前に必ず、結線が間違っていないか確認する。

ロスナイ本体端子台⑤⑥を短絡モードに誤結線されると、分電盤のブレーカーが作動します。

	項目	手順
①	コントロールスイッチ	電源スイッチを「入」にし、風量切換スイッチを「弱」にする。
②	抵抗の測定 (ロスナイ本体)	ロスナイの端子台⑤⑥にテスターを当て抵抗を測定する。 ほぼ0Ωが出ると誤結線です。結線図通りに結線をしなおす。

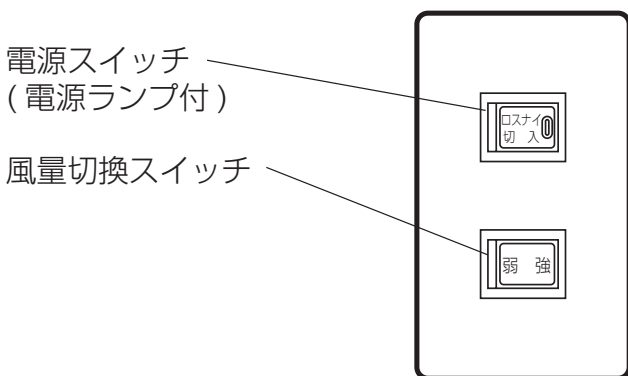
試運転

元電源を入れ、次の確認をする。



電源スイッチを「入」にし、風量切換スイッチを「強・弱」に切り換えたときロスナイの給・排気の風が強・弱に切り換わるか確認する。

使用方法



運転する

電源スイッチを「入」にする。

- ロスナイ本体の運転開始
電源ランプ点灯

風量を切り換える

風量切換スイッチで「強・弱」を選択する。

停止する

電源スイッチを「切」にする。

- ロスナイ本体の運転停止
電源ランプ消灯

三菱電機株式会社

中津川製作所 〒508-8666 岐阜県中津川市駒場町1番3号

この説明書は
再生紙を使用
しています。