

ロスナイセントラル換気システム用 システム部材 高性能フィルター（給気用）

形名

P-100HF





据付・取扱説明書

この高性能フィルター（給気用）は別売部品のフィルターボックス（P-100FB (2)）に取付け、さらに捕集効率を高めるために使用するものです。

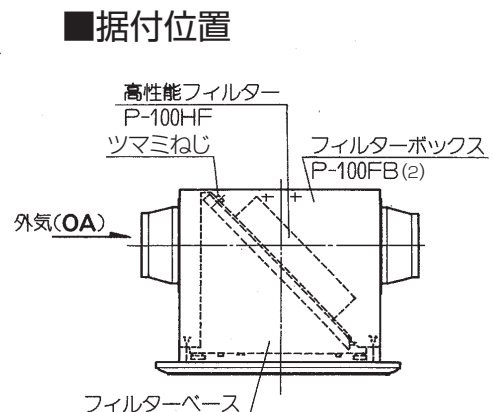
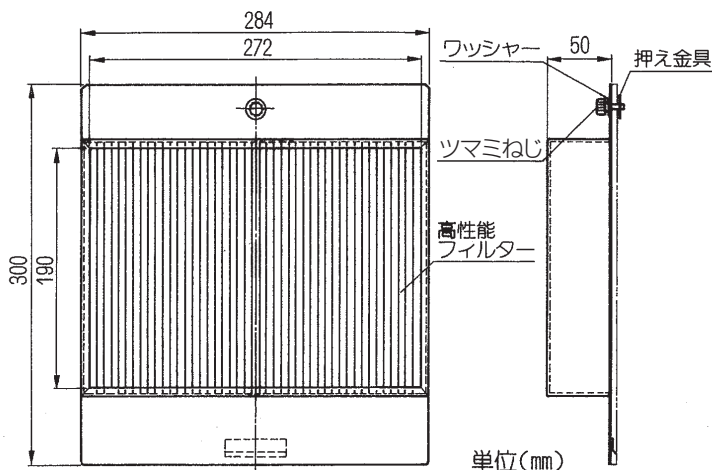
- 据付けを始める前にこの説明書をよくお読みください。
- 据付けは販売店・工事店様が実施してください。
- 据付けが終わりましたらこの説明書を必ずお客様にお渡しください。

安全のために必ずお守りください

誤った取扱いをしたときに生じる危険とその程度を、次の表示で区分して説明しています。

 <h3>警告</h3> <p>誤った取扱いをしたときに死亡や重傷などに結びつく可能性があるもの</p>	 <h3>注意</h3> <p>誤った取扱いをしたときに軽傷または家屋・家財などの物的損害に結びつくもの</p>
 <p>指示に従う</p> <p>据付けの際は分電盤ブレーカーを切る 感電・けがの原因。</p>	 <p>指示に従う</p> <p>据付けやお手入れの際、踏み台等を使用する場所は平らなところや異物のないところで行う けがの原因。</p>
	<p>据付けやお手入れの際は手袋を着用する けがの原因。</p>

外形寸法図



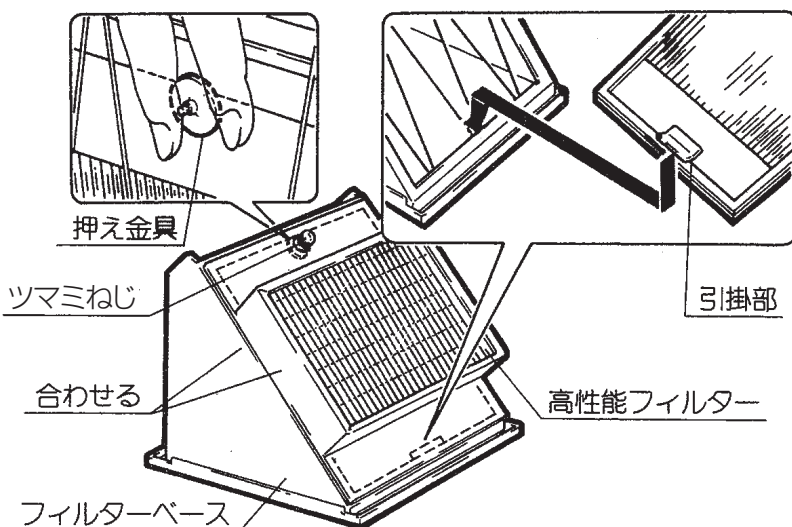
据付方法

フィルターボックス内のフィルターベースを取出し、次の要領にて据付けます。

1. フィルターベースと高性能フィルターの側面を合わせて下側の引掛部を差込み、上側は押え金具とツマミねじで固定する。

お願い

- 押え金具は右図のようにフィルターベースに入れ込み、手で押えながらツマミねじを締付けて固定してください。
2. フィルターベースをフィルターボックスに挿入する。



交換方法

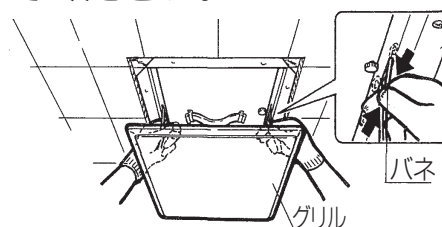
高性能フィルターは、新しいものとの交換になります。交換の際はフィルターボックス(P-100FB(2))に付属の据付・取扱説明書(お手入れ)を参照してください。

■ フィルターのごごれは室外空気のごごれによって異なりますが、2年(約6000時間)を目安に新しい高性能フィルターと交換してください。

各部品の取りはずしかた

■ グリル

- グリルを少し下げて両手でバネをつかみ、長穴よりはずせばグリルがはずれます。

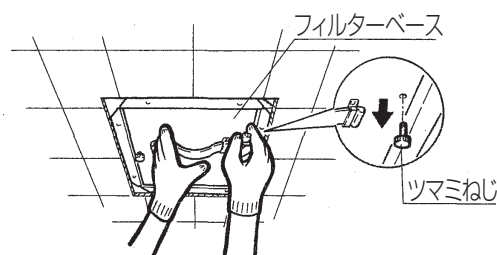


■ フィルターベース

- 2つのツマミねじをはずし、取手を持ってフィルターベースごと引き出します。

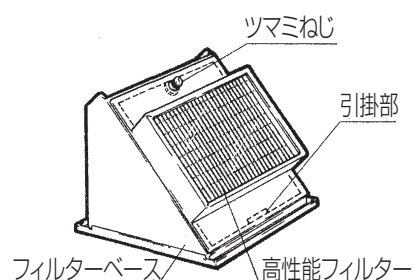
お願い

- ツマミねじをはずすときは、フィルターベースを手で支えながらはずしてください。フィルターベースの落下のおそれがあります。



■ 高性能フィルター

- ツマミねじをゆるめ裏側の押え金具をフィルターベースから外し、下側の引掛部をはずしますと高性能フィルターが取りはずせます。
- 新しい高性能フィルターを取りはずすと逆の順序で取付けます。(据付方法参照)



三菱電機株式会社

中津川製作所 〒508-8666 岐阜県中津川市駒場町1番3号

この説明書は、再生紙を使用しています。