

## 換気扇用システム部材 ウェザーカバー(樹脂製)

形名

P-20CVP<sub>2</sub>

形名  
コード 539 026

## 据付説明書

このウェザーカバーは標準換気扇を据付けた木枠の外側に据付け、風雨の浸入を防ぐものです。

- 据付けを始める前に、この説明書をよくお読みになり正しく安全に据付けてください。
- 据付けは販売店・工事店様が実施してください。（お客様自身で据付けしないでください）

据付け終了後は、必ずこの説明書をお客様にお渡しください。

## 販売店・工事店様用

## 安全のために必ず守ること

- 誤った取扱いをしたときに生じる危険とその程度を次の表示で説明しています。



**注意**

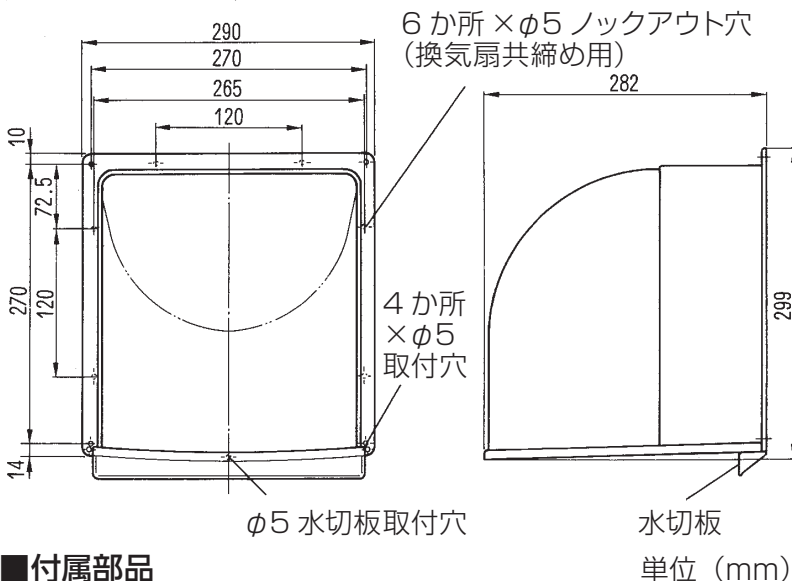
誤った取扱いをしたときに、軽傷または家屋・家財などの物的損害に結びつくもの



指示に従い  
必ず行う

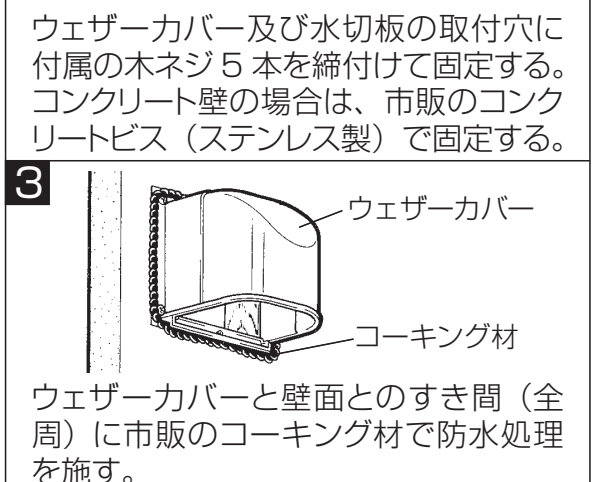
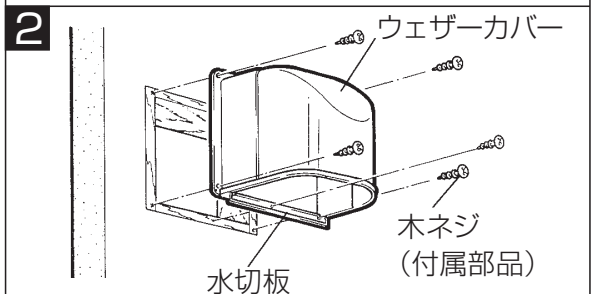
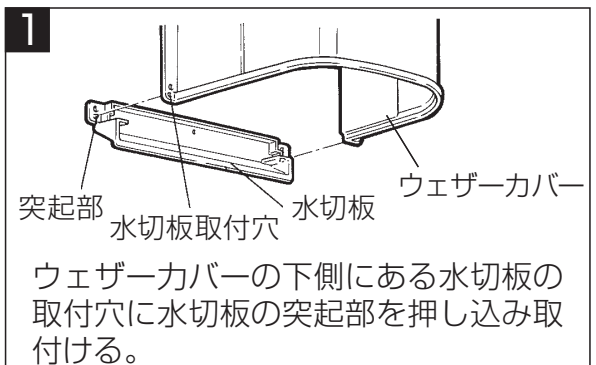
- 据付けは十分強度のあるところを選んで確実に行う  
(落下によるけがの原因)
- 据付けの際は、手袋を着用する  
(着用しないとけがの原因)

## 外形寸法図



- 付属部品  
木ネジ……5本

## 据付方法



# 三菱電機株式会社

中津川製作所 〒508-8666 岐阜県中津川市駒場町1番3号