

標準換気扇システム部材 ウェザーカバー

形名

P-20CVS₄(-BK)・P-25CVS₄(-BK)・P-30CVS₄

P-20CVSP₄・P-25CVSP₄・P-30CVSP₄ (ステンレス製)

P-20CVA₄・P-25CVA₄・P-30CVA₄

(アルミ製)

据付説明書

販売店・工事店様用

このウェザーカバーは当社標準換気扇を据付けた木
枠の外側に据付け、風雨の浸入を防ぐものです。

■据付けを始める前に、説明書をよくお読みになり正しく安全に据付けてください。

■据付けは販売店・工事店様が実施してください。
(お客様自身で据付けしないでください)

据付け終了後は必ずこの説明書をお客様にお渡し
ください。

安全のために必ず守ること

誤った取扱いをしたときに生じる危険とその程度を次の表示で説明しています。



指示に従い
必ず行う



注意

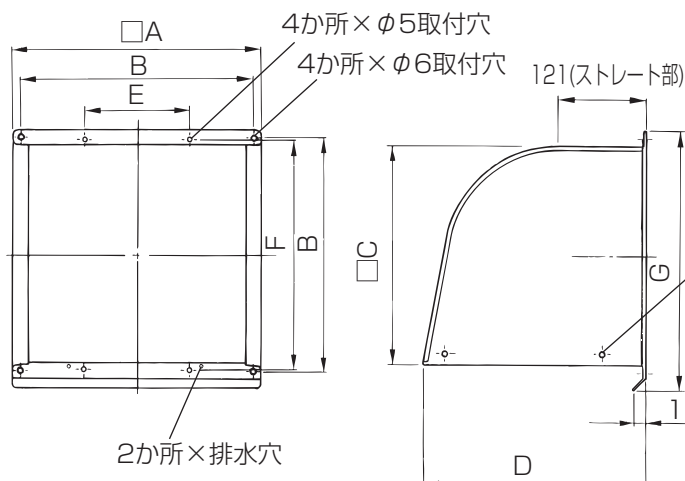
誤った取扱いをしたときに、軽傷または家
屋・家財などの物的損害に結びつくもの

- 据付けは十分強度のあるところを選んで確実に
行う (落下によるけがの原因)
- 据付けの際は、手袋を着用する (着用しないとけがの原因)

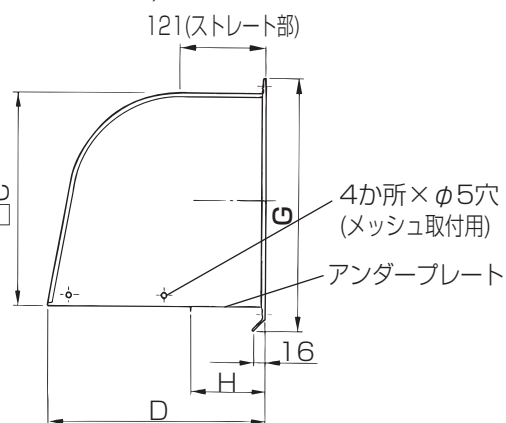
外形寸法図

付属部品

- 木ネジ……………4本
- ナイロンワッシャー……………4個



(CVSPタイプの場合)



※H寸法は、アンダープレートの長さを示す。
単位(mm)

■変化寸法表

| 形名 | A | B | C | D | E | F | G | H | 質量(kg) |
|---|-----|-----|-----|-----|-----|-----|-----|-----|----------|
| P-20CVS ₄ (-BK)・P-20CVA ₄ | 288 | 270 | 250 | 251 | 120 | 265 | 302 | — | 0.9(0.5) |
| P-25CVS ₄ (-BK)・P-25CVA ₄ | 338 | 320 | 300 | 307 | 170 | 315 | 352 | — | 1.2(0.7) |
| P-30CVS ₄ ・P-30CVA ₄ | 388 | 370 | 350 | 364 | 220 | 365 | 402 | — | 1.6(0.9) |
| P-20CVSP ₄ | 288 | 270 | 250 | 251 | 120 | 265 | 302 | 116 | 1.1 |
| P-25CVSP ₄ | 338 | 320 | 300 | 307 | 170 | 315 | 352 | 116 | 1.4 |
| P-30CVSP ₄ | 388 | 370 | 350 | 364 | 220 | 365 | 402 | 116 | 1.8 |

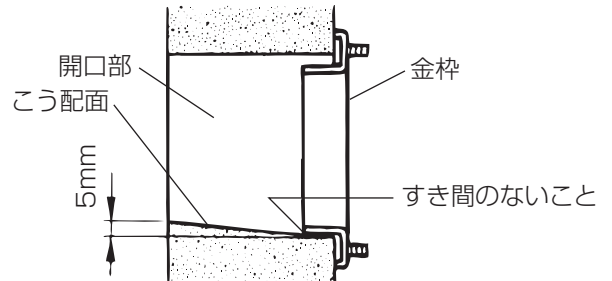
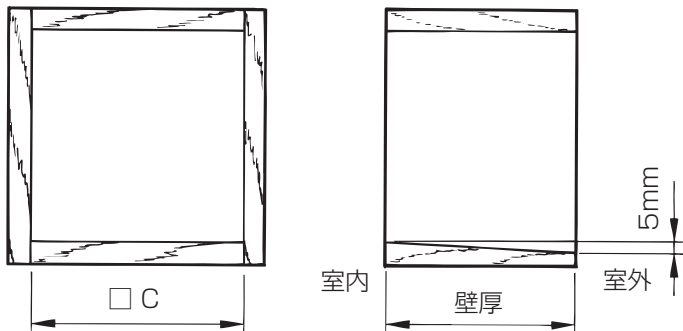
※()内の数値は、CVA₄タイプを示す。

据付け前の確認

■開口部に下りこう配があるか確認してください。

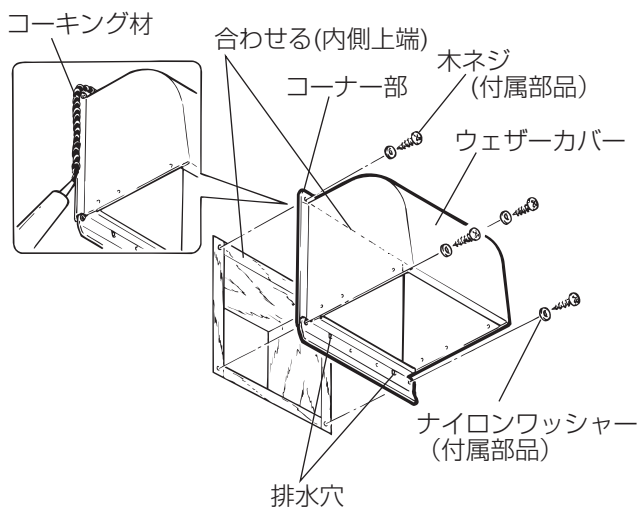
- 別売の木枠・不燃枠には傾斜がついていますが、現地で木枠を作る場合は、下図のように5mmのこう配を設けてください。

- 金枠の下側とこう配面の間にすき間がないことを確認してください。すき間があると雨水浸入の原因になります。



※C寸法については、前ページの寸法表を参照ください。

据付方法



1. 木枠の内側上端とウェザーカバーの内側上端を合わせる。
2. 図のようにウェザーカバーを付属の木ネジ(4本)とナイロンワッシャー(4個)で確実に締め付け固定する。
3. 排水穴がふさがれていないか確認する。
4. ウェザーカバーと壁面とのすき間(全周、ウェザーカバーのコーナー部4か所)に市販のコーキング材で防水処理を施す。

お願い

- コーキング材で排水穴をふさがらないでください。

点検 ▶ 点検は1年に1回を目安に次の確認をする。

- フードにサビ等の腐食がないか?
- 据付状態はフードが傾いたり、壁とのすき間が生じてないか?
- 周囲のコーキング材がはがれていないか?

三菱電機株式会社

中津川製作所 〒508-8666 岐阜県中津川市駒場町1番3号