



三菱換気扇用欄間・小窓取付けパネル

形名

**P-20WP** (台所は除く)

据付説明書

販売店・工事店様用

正しく安全に据付けていただくためにこの説明書をよくお読みください。なお「安全のために必ず守ること」は据付け上大切なことですので必ず事前にご確認ください。

■据付けを始める前に、説明書をよくお読みになり正しく安全に据付けてください。

■据付けは販売店・工事店様が実施してください。

(お客様自身で据付けしないでください)

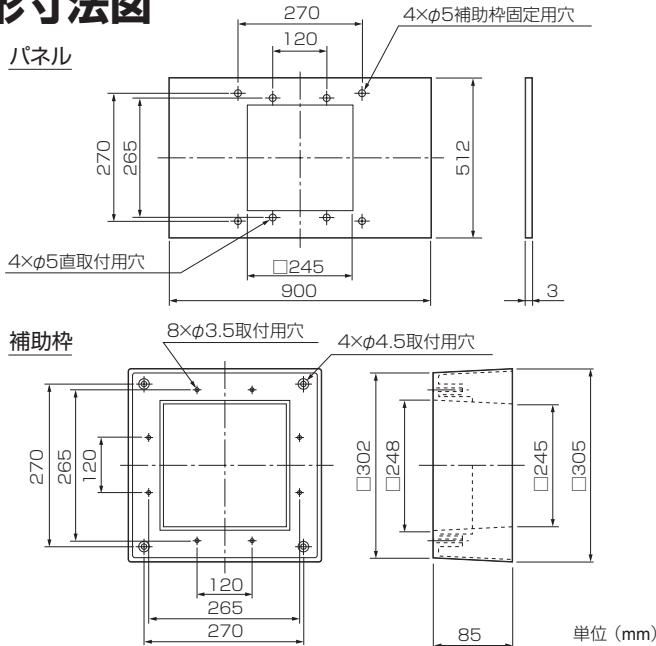
据付け終了後は必ずこの説明書をお客様にお渡しください。

## 安全のために必ず守ること

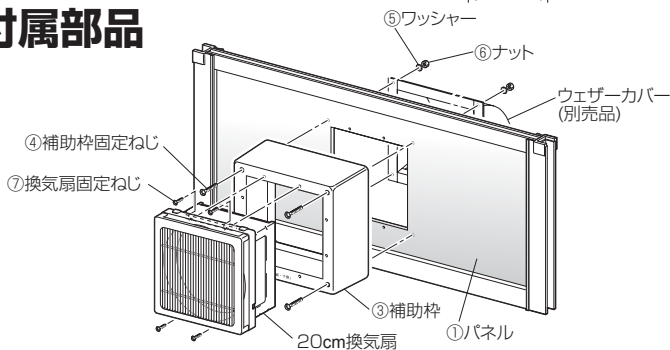
誤った取扱いをしたときに生じる危険とその程度を、次の表示で説明しています。

<b>注意</b>	誤った取扱いをしたときに軽傷または家屋・家財などの物的損害に結びつくもの
<b>!</b> 指示に従う	<ul style="list-style-type: none"> <li>● 本体の据付けは十分強度のあるところを選んで確実に行う 落下によるけがの原因。</li> <li>● 据付けの際は、手袋を着用する けがの原因。</li> </ul>

## 外形寸法図



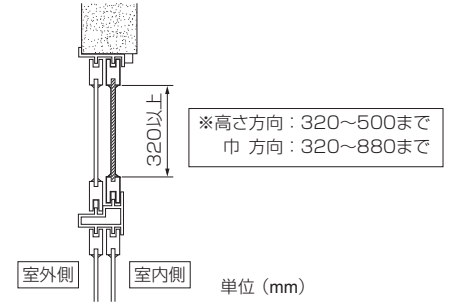
## 付属部品



①パネル……………1枚 	②のこぎり……………1本 	③補助枠……………1個 	④補助枠固定ねじ(M4)……………4本 
⑤ワッシャー……………4個 	⑥ナット……………4個 	⑦換気扇固定ねじ……………4本 	⑧シーラ剤……………1枚 

## 据付ける前に

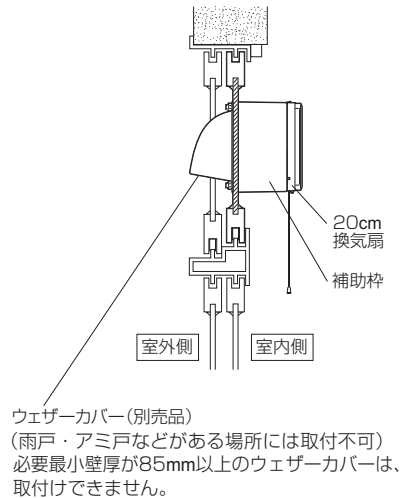
この製品は、最小〔高さ320mm×巾320mm〕の大きさが必要です。取付ける窓ガラス部の大きさが十分に取付可能であるかご確認ください。



### お願い

- 必ず室内側の窓に取付けてください。
- カーテンなどがある場合には、カーテンの位置をずらすか、換気扇を使用するときはカーテンを開けてください。
- 窓の外に雨戸、アミ戸などがある場合には、ウェザーカバー（別売部品）は取付けられません。その場合雨が直接かかる所には取付けしないでください。
- ガラスの厚さが4mm以上の場合は、3mm用のパッキンをお近くのガラス店、または建材店でお買求めください。また取付ける窓のパッキンが古い場合には取換えてください。
- 取付けるときは、2人で作業してください。
- 必要最小壁厚が85mm以上のウェザーカバーは、取付けできません。
- 防火ダンパー付ウェザーカバーとの組合せは使用できません。

## 据付状態完成図



## お客様にご準備いただくもの

- ものさし（メジャー）    ○手袋    ○ドライバー（プラス）  
○ペンチ    ○脚立    ○えんぴつ

## 適用窓

高さ：2尺（60cm）小窓まで  
巾：6尺（180cm）2枚建、  
9尺（270cm）4枚建まで

## 適用機種

20cmプロペラ換気扇  
〔台所は除く〕

# 据付方法

## ⚠ 注意

- 据付けの際は、手袋を着用する  
けがの原因

1. 欄間部または、小窓部に確実に取付けられるか、補助枠を窓ガラスに当てて、確認してください。このとき周囲に障害物のないことも確認してください。

2. 欄間または小窓から窓枠を外してください。

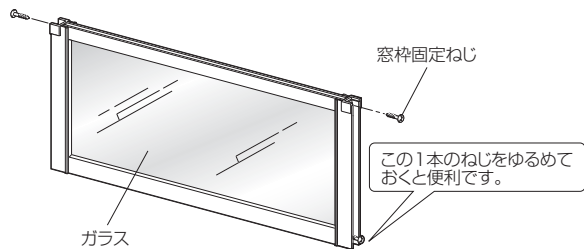
### お願い

- 窓の下に人のいないことを確認してください。また取外しのときは、窓を絶対に落とさないでください。

3. 取外した窓枠のねじを外してガラスを取外してください。

### お願い

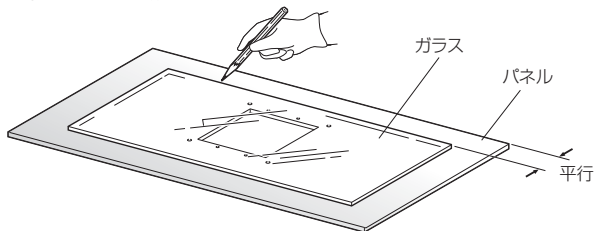
- ガラスを外すときに、ガラスで手を切らないように充分注意してください。
- 窓枠を分解したとき、窓枠の上下、裏表を間違えないようにしておいてください。



4. ガラスをパネルの上に置き、ガラスに合わせてパネルをけがいてください。

### お願い

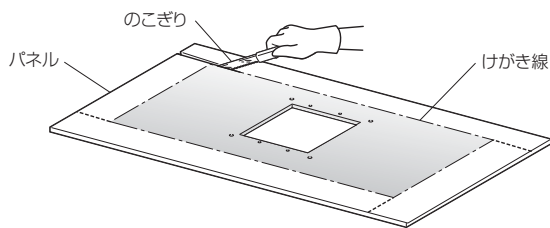
- パネルとガラスが平行になるようにけがいてください。角穴が中央に（上下方向）くるようにけがいてください。



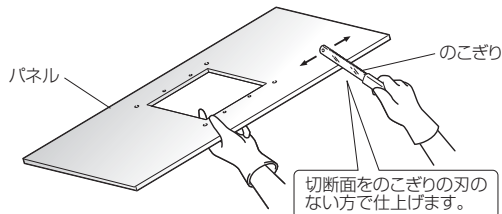
5. けがき線に沿って、同梱ののこぎりにて切断してください。

### お願い

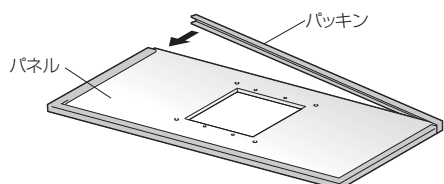
- のこぎりの取扱いには充分注意してください。



6. パネルがガラスと同じ寸法に切断できましたら、パネルの周囲の切断面をのこぎりの刃のない方できれいに仕上げてください。



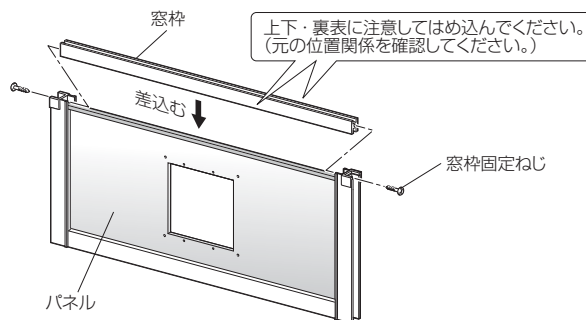
7. ガラスに取付けてあったパッキンをパネルにはめ込んでください。



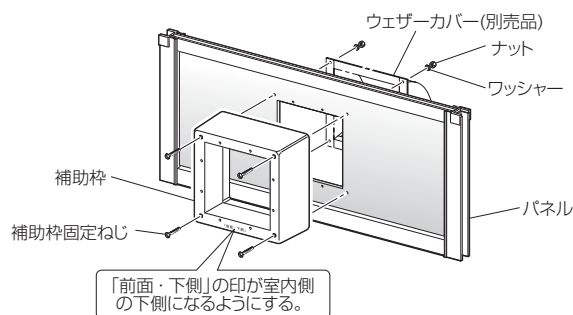
### お願い

- パッキンの種類によっては、窓枠にパネルを入れてから取付けるものもありますので、その場合はパッキンを後から入れてください。

8. 窓枠にパッキンを取付けたパネルを差込んで窓枠固定ねじで締付けてください。



9. 補助枠をパネルに固定してください。



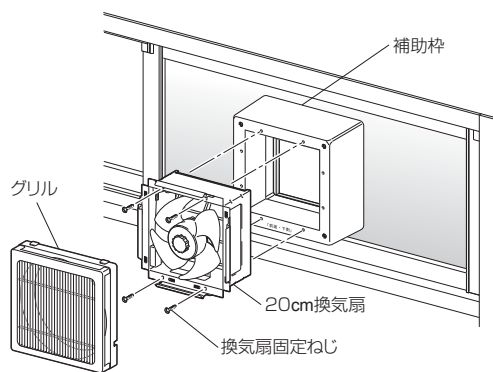
- ウェザーカバー（別売品）を取付ける場合には、4本の補助枠固定ねじにて、パネルとワッシャーの間にて共締めして取付けてください。
- シール処理が必要な場合には、同梱のシール剤にてシール処理してください。市販のシリコンシーラントでも可能です。

10. 補助枠を取付けた窓枠を窓に取付けてください。

- 取付けるときは、窓を落とさないようにしてください。
- 取付けは、取り外しと逆の順序で取付けてください。

11. 20cmプロペラ換気扇を包装箱から出してください。

12. 換気扇を補助枠に固定してください。



13. グリルを取付けてください。

- 取付けは確実にしっかりと行ってください。
- 換気扇のシャッターが確実に開くか確認してください。
- 窓の外部および周囲に充分余裕がある場合、直接パネルに換気扇を固定することも可能です。この場合、ウェザーカバー（別売品）を使用する場合は、深形タイプをご使用ください。
- 換気扇使用時は絶対に窓を開けないようにしてください。

三菱電機株式会社

中津川製作所 〒508-8666 岐阜県中津川市駒場町1番3号

この説明書は、再生紙を使用しています。