



ブース形（深形）レンジフードファン（熱交換・強制同時給排気タイプ）
 形名 **V-604KQH6**

据付説明書 販売店・工事店様用

■据付けを始める前に必ずこの据付説明書をお読みになり、正しく安全に据付けてください。
 ●据付けは販売店様、または専門の工事店様が実施してください。

- 本製品は住宅の台所用です。業務用途では使用できません。
 - 本製品の据付けにあたっては、地域により防災上での制限（内装材の制限、可燃物との距離の制限、ジャバラの使用など）がありますので、詳細は行政官庁または、消防署にお問い合わせください。
 - 接続ダクトはφ150の鋼板管・スパイラルダクトのいずれかをご用意ください。
- 別冊の「取扱説明書」はお客様用です。必ずお渡ししてください。

安全のために必ず守ること

警告		誤った取扱いをしたときに死亡や重傷などに結びつく可能性があるもの	
	直接水のかかる場所や湿気が多い場所には据付けない。 感電および故障の原因。		交流100Vを使用する 直流や交流200Vを使用すると火災・感電の原因。
	改造や必要以上の分解はしない。 火災・感電・けがの原因。		製品金属部（金属製ダクト）がメタルラス張り、ワイヤラス張り、ステンレス板などの金属と電氣的に接続しないように据付ける 接続されていると漏電した場合火災の原因。
	ランプを点検する際は必ず電源プラグをコンセントから抜くか、分電盤のブレーカを切る。 通電状態では感電の原因。		アースを確実に取付ける 故障や漏電した場合感電の原因。

注意		誤った取扱いをしたときに軽傷または家屋・家財などの物的損害に結びつくもの	
	指定のランプを使用する 間違ったランプを使用するとランプ周辺が高温になり、やけどの原因。		部品の取付けは確実に行う 落下によりけがの原因。
	本体の据付けは十分強度のあるところを選んで確実に行う 落下によりけがの原因。		電気工事は電気設備の技術基準や内線規程に従って有資格者が安全・確実に行う 接続不良や誤った電気工事は感電や火災の原因。
	据付けの際は手袋を着用する 着用しないといけない原因。		据付け後長期間使用しないときは、必ず電源プラグをコンセントから抜くか、分電盤のブレーカを切る 絶縁劣化による感電や漏電火災の原因。

据付け前のお願い

下図の寸法を守る
 (本体の下端からガスレンジまでは80cm以上必要です)

直接コンクリートなど、傷のつきやすいものうへには置かない

ダクト工事

- 給排気ダクトは雨水の浸入を防ぐため屋外に向けて1/100以上の下りこう配をつける。先端に屋外フード（システム部材）などを取付けることをおすすめます。また、屋外フードはメンテナンスができる位置に取付けてください。
- 給気ダクトと排気ダクトの先端は排気が給気に混ざらないような位置に設け、また汚れた空気（燃焼ガスなど）を吸い込まない位置に取付けてください。
- 給気ダクトには、結露防止のため断熱処理を行ってください。
- 次のようなダクト工事はしない。（風量低下や異常音発生の原因になります）

	●極端な曲げ		●多数の曲げ		●吐出口のすぐそばの曲げ		●しぼり
--	--------	--	--------	--	--------------	--	------

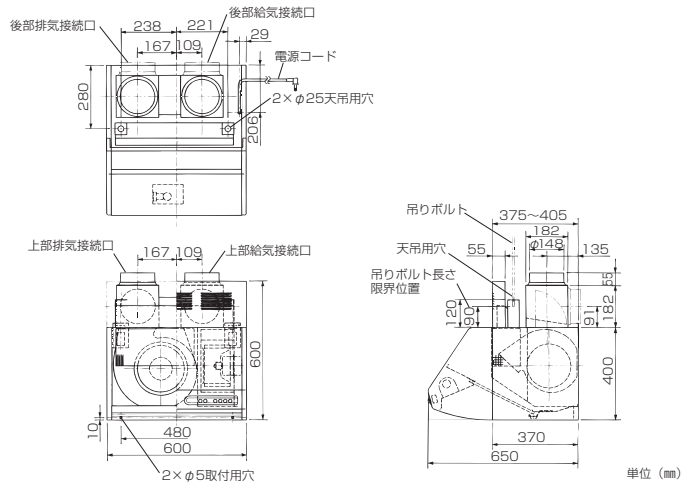
●システム部材の選定には圧損の少ないものを使用してください。
 (製品性能が得られないことがあります)

給排気ダクトの先端には条件に合ったシステム部材が用意しております、ご利用ください。

- 鳥などの侵入防止にベントキャップ
- 雨水の浸入防止に深形フード
- 吹き上げが強いところには耐風高気性能フードを取付けてください。
- 給気ダクトに取付ける屋外フードは、防虫網付をご用意ください。

●風の影響を受けやすいため、空調機や給気口からの風が直接あたらないようにしてください。
 (油煙等の漏れの原因となります)

外形寸法図



付属部品

●下記の付属部品があります。

上幕板取付金具 …左右各2個	天面カバー ……1個
ねじ（銀） ……2本	スペーサー ……2個（両面テープ付）
ねじ（短） ……8本	木ねじ ……6本
特殊ワッシャー ……4個	ゴムワッシャー ……4個

各部のなまえ

据付方法

本体の据付けには、天井据付けと壁据付けがあります。
 この製品は給・排気方向を後・上に選択できます。
 詳しくは裏面を参照ください。

1 据付け前の準備

本体を据付ける前にダクト配管・取付壁の準備をします。

後給排気の場合

■板張りの場合

- 板厚20mm以上の場合は直接壁に据付ける。
- 20mm以下の場合は20mm以上になるよう補強板を据付ける。

■コンクリート、タイル、土壁の場合

- 新築の場合はあらかじめ補強板を壁に埋め込む。
- 既築の場合はコンクリートビスなどを利用するか補強板を固定して据付ける。
 (補強板が壁面より露出することになりますのでレンジフードファンは壁に密着させません。)

お願い

- 新築・既築により準備が異なりますがいずれの場合も十分強度をもちたせてください。

天吊りボルト

- 天井据付けの場合は外形寸法図を参照して天吊り用穴位置にあらかじめ市販の吊りボルト（M8）2本を埋め込む。

ダクト配管

- 壁穴をあけてその中にφ150のダクト（鋼板管・スパイラルダクト）を配管し、その周囲の仕上げを行う。

2 前パネルをはずす

- 1 本体内の前パネル側コネクタのチューブをすらし、コネクタのツメを押さえながら本体側コネクタから引き抜く。
- 2 本体内の両側にある取付ねじをはずす。
- 3 前パネルを本体から取りはずす。
 (1) 少し上に持ち上げて手前に引き、下部ツメを穴からはずす。
 (2) 手前下方に引いて、上部ツメを本体切欠部からはずす。

お願い

- ロスナイエリメントは、変形しやすいものですので、ロスナイエリメントに前パネルをあてないように取りはずしてください。

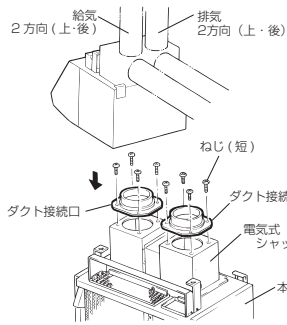
3 給気吹出フードの取付け

同梱の給気吹出フードを本体に付属のねじ（長）5本で据付ける。

お願い

- 据付けの際、本体内にねじを落とさないよう注意してください。

4 給・排気方向の選択



〈同梱のダクト接続口の取付け〉

ダクト接続口は工場出荷時、電気式シャッターの上部に仮固定してあります。

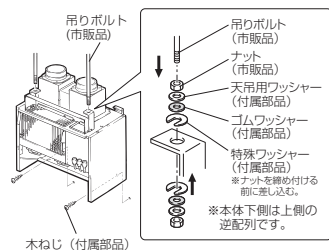
■上部給排気の場合

- 1 ダクト接続口のテーピングをはずす。
- 2 ダクト接続口を付属のねじ（短）各4本で図のように取付ける。

■後給排気の場合

- 1 ダクト接続口のテーピングをはずす。
- 2 後給排気側のカバーをはずす。
- 3 後給排気側にダクト接続口を付属のねじ（短）各4本で図のように取付ける。
- 4 上部給排気側にカバーをはずしたねじ（各4本）でカバーを図のように取付ける。

5 天井・壁に据付ける



■天井据付けの場合

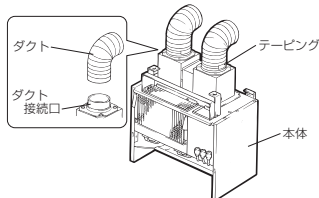
- 1 外形寸法図を参照して給排気方向と天井用穴位置を確認後、吊りボルトを埋め込み、ナット、天井用ワッシャー（市販品各4個）と付属のゴムワッシャーを取付ける。
- 2 本体を吊りボルトに吊し、付属の特殊ワッシャー4個を差し込む。
- 3 左図のように付属の特殊ワッシャー、ゴムワッシャー、天井用ワッシャー（市販品）を介してナット（市販品）で固定する。
 - 水平に取付けていることを確認する。
- 4 壁面に向けて本体下部を付属の木ねじ2本で固定する。

■壁据付けの場合

壁取付金具を「据付け前の準備」の項を参照して、付属の木ねじ4本で壁面に水平に取付ける。

- 1 本体下部のねじ穴に、本体裏側から付属のスペーサ（両面テープ付）を貼り付ける。（2か所）
 - 2 本体の引掛部を壁取付金具に引掛ける。
- お願い**
- 引掛部が左図のように壁取付金具に入りきっていることを確認してください。
- 3 壁面に向けて本体下部を付属の木ねじ2本で固定する。

6 排気ダクトの接続

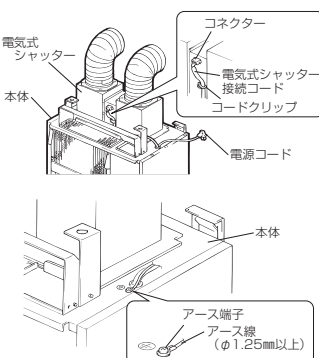


あらかじめ配管してあるダクトとダクト接続口（給気・排気）を接続し、市販のアルミテープなどで風漏れのないようテーピングする。

お願い

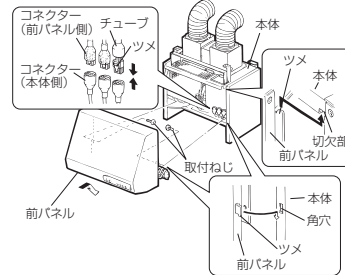
- ダクト配管の曲がりが多かったり、配管長が長いと風漏れしやすくなるため、その部分にもテーピングしてください。
- ダクト接続口に無理な力を加えないでください。変形し、風漏れやシャッター動作不具合の原因になります。

7 電気工事



- 1 本体から出ている電気式シャッター接続コードのコネクターを、電気式シャッターのコネクターに、カチッと音がするまでしっかり差し込み、電気式シャッター接続コードをコードクリップで固定する。
- 2 アース端子を使用して必ずD種接地工事を実施する。
- 3 電源プラグをコンセントに差し込む。

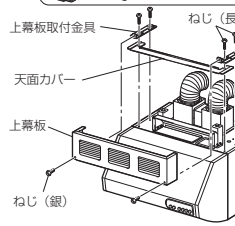
8 前パネルの取付け



- 1 前パネル上部のツメを本体切欠部に引掛ける。
- 2 前パネル下部のツメを本体下部の角穴に押し込み、下にさげる。
- 3 前パネルと本体の両側を本体内部から図のようにはずした取付ねじ2本で固定する。
- 4 前パネル側コネクターを本体側コネクターに差し込み接続する。
 - はずれないことを確認する。
- 5 チューブをかぶせる。

9 上幕板/側板の取付け

上幕板の調整のめやす

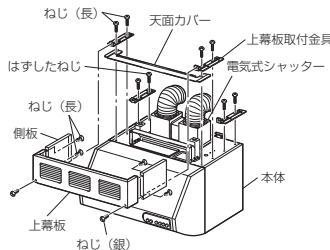


- 1 上幕板取付金具（方向性あり）左右各1個を付属のねじ（長）各2本で天面カバーとともに取付ける。
- 2 上幕板取付金具と天面カバーの間に上幕板を差し込み、付属のねじ（銀）2本で上幕板取付金具に固定する。

〈上幕板の調整のめやす〉

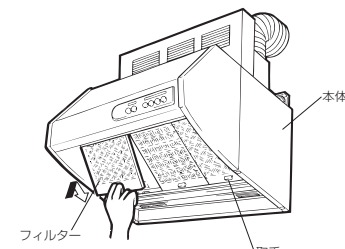
上幕板取付金具のねじをゆるめて、左図の範囲で上幕板の取付位置を調整します。

システム部材の側板 (P-3220KP) を取付ける場合



- 1 電気式シャッターの左側奥のねじをはずす。
- 2 上幕板取付金具（方向性あり）左右各2個を天面カバーとともに取付ける。
 - 付属のねじ（長）7本とはずしたねじ（電気式シャッターと共締め）で固定する。
- 3 側板を上幕板に付属のねじ（長）各2本で取付ける。
- 4 上幕板取付金具と天面カバーの間に上幕板を差し込み、付属のねじ（銀）2本で上幕板取付金具に固定する。

10 フィルターの取付け



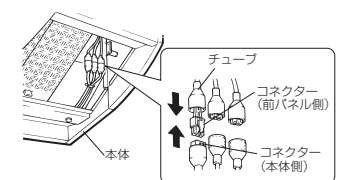
■フィルターを本体に取付ける。

フィルターの取手を持ち、上部を差し込み、下側をはめ込む。

据付け後の確認

据付けが終わりましたら、次の確認をしてください。

警告 ランプを点検する際は必ず電源プラグをコンセントから抜くか、分電盤ブレーカを切る。（感電の原因）



- 1 本体はしっかりと固定されていますか？ ランプはゆるんでいませんか？
- 2 レンジフード内のコネクターが「カチン」と音がするまでしっかり差し込まれていますか？
- 3 D種接地工事は実施されていますか？

電源プラグをコンセントに差し込み、次の確認をしてください。

- 1 電源プラグはしっかりと差し込まれていますか？
- 2 ランプスイッチ「入」を押すとランプが点灯しますか？
- 3 風量切換スイッチを押して風量が切りかわりますか？
- 4 それぞれの風量で運転した場合、振動や異常音がありませんか？

試運転後、天井および壁などに内装用接着剤や塗料が使用される場合がありますので、本体の保護のために保護材で覆ってください。

三菱電機株式会社

中津川製作所 〒508-8666 岐阜県中津川市駒場町1番3号

この説明書は、再生紙を使用しています。