

浴室換気扇用ウェザーカバー

形名

P-15CVB

P-20CVB

据付説明書

- 据付けを始める前に、この説明書をよくお読みになり、正しく安全に据付けてください。
- 据付けは販売店・工事店様が実施してください。間違った据付けは、故障や事故の原因になります。
- 据付部品は必ず付属部品をご使用ください。

据付け終了後は必ずこの説明書をお客様にお渡しください。

販売店・工事店様用

この浴室換気扇用ウェザーカバーは屋外排気口に据付けて使用するものです。

安全のために必ず守ること

誤った取扱いをしたときに生じる危険とその程度を、次の表示で説明しています。



注意

誤った取扱いをしたときに軽傷または家屋・家財などの物的損害に結びつくもの

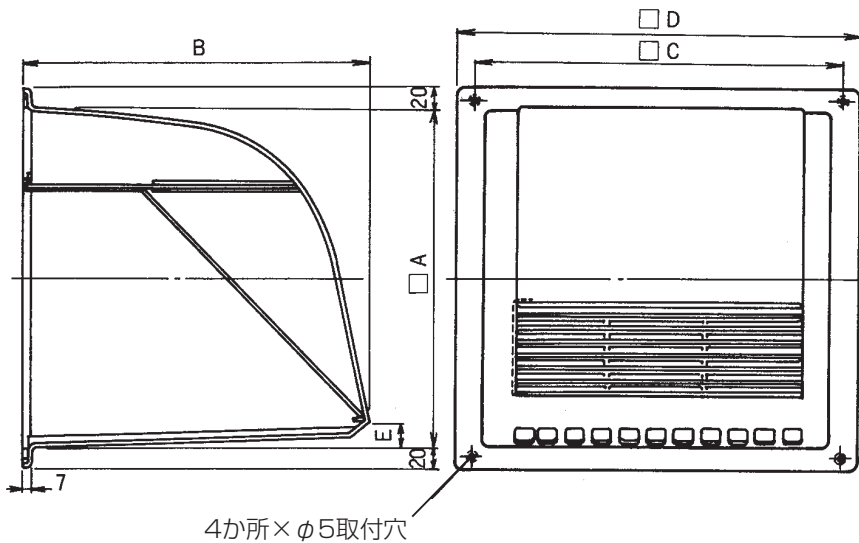


指示に従う

●部品の取付けは確実に
行う 落下によるけがの原因。

●据付けの際は、手袋を
着用する けがの原因。

外形寸法図



付属部品

- 木ねじ……………4本
- パッキン……………1枚

適応機種

形名	適応機種
P-15CVB	V-15BL
	V-15BL ₂
	V-15BL ₃
P-20CVB	V-20BL
	V-20BL ₂
	V-20BL ₃

単位(mm)

形名	A	B	C	D	E	据付可能壁厚
P-15CVB	205	177	220	245	13	155mm~200mm
P-20CVB	255	254	270	295	17	150mm~225mm

据付方法

1. 据付ける前に

ウェザーカバー内のテープ（3か所）をはがす。

(1) 壁厚が取付可能な壁厚かどうか、また角穴の上下の中央に換気扇が据付けられているか確認する。

(2) 仕切板を調節する。(図1)

- 換気扇のシャッター“開”の状態です壁外までの寸法と同じ寸法だけ仕切板をスライドさせます。
- 仕切板をねじで固定します。
- 壁厚が150mm (P-20CVB) または155mm (P-15CVB) の場合は仕切板はそのままで調節する必要はありません。

(3) 仕切板の先端に付属のパッキンを貼り付ける。(図2)

2. ウェザーカバーの据付け

(1) ウェザーカバーを付属の木ねじ（4本）で固定する。(図3)

お願い

- シャッターを聞いた状態でウェザーカバーを据付けてください。据付け後、シャッターの開閉がスムーズに作動するか確認してください。
- ウェザーカバーの排気口より仕切り板が換気扇の上から二枚目のシャッターと合うか確認してください。

(2) ウェザーカバーと壁面のすき間をコーティング材で埋める。(図4)

3. 換気扇の電源コードを室外に出す場合

ウェザーカバーの排気口より取り出す。(図5)

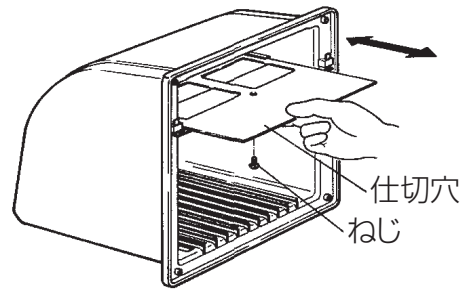


図1

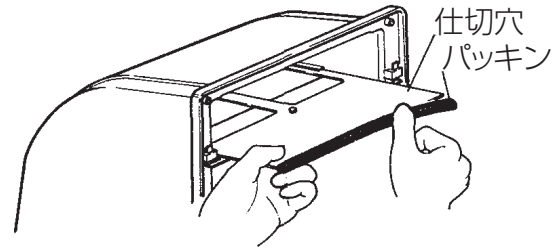


図2

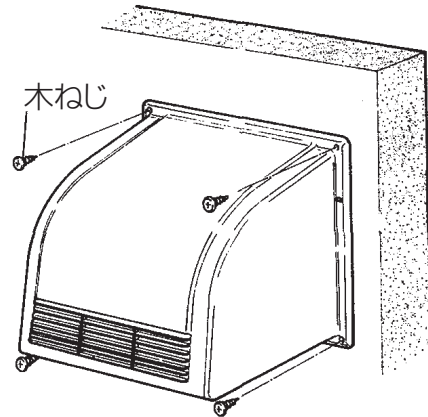


図3

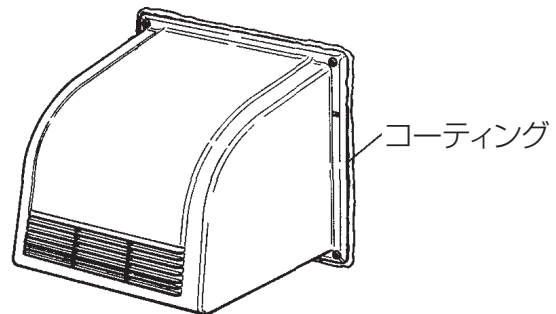


図4

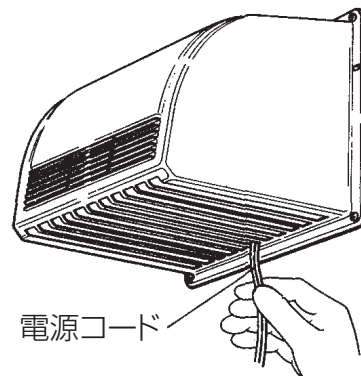


図5

三菱電機株式会社

中津川製作所 〒508-8666 岐阜県中津川市駒場町1番3号

この説明書は、再生紙を使用しています。