

バス乾燥・暖房・換気システム専用取替天井隙間パネル

形名

P-147TSP

P-154TSP

据付説明書

据付事業者様用

この取替天井隙間パネルは、既設商品から当社バス乾燥・暖房・換気システムへの取替時に天井開口寸法を調節する部材です。

本製品は天吊専用です。

据付けを始める前にこの説明書をよくお読みになり、正しく安全に据付けてください。

据付けは据付事業者様が実施してください。（お客様自身で据付けないでください）

1.安全のために必ず守ること

- 誤った取扱いをしたときに生じる危険とその程度を次の表示で説明しています。



注意

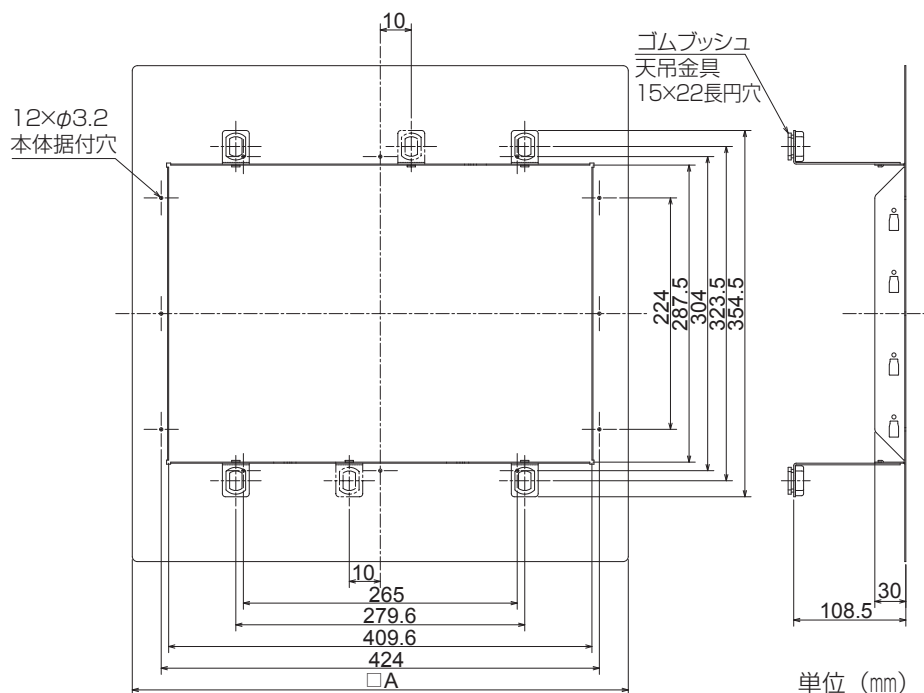
誤った取扱いをしたときに軽傷または家屋・家財などの物的損害に結びつくもの



指示に従い
必ず行う

- 据付けの際は、手袋を着用する（けがの原因）
- 据付けは確実に（落下によるけがの原因）

2.外形寸法図



■同梱部品

- 天吊金具……………4個
- 金具固定用ネジ（4×6）…4個
- パッキン（長・短）…………各2個

単位 (mm)

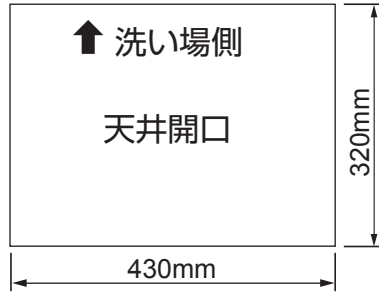
形名	A
P-147TSP	480
P-154TSP	550

単位 (mm)

3.据付方法

1. 取替天井隙間パネルの据付け

1



浴室の天井開口寸法の確認

■最小開口寸法

既存の天井開口寸法が左図より小さい場合は、左図の430×320mm以上となるように開口寸法を拡大してください。

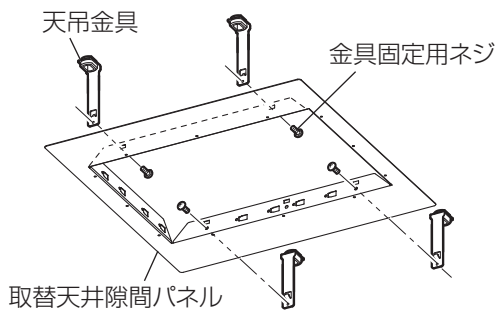
■最大開口寸法

P-147TSP:□470mm

P-154TSP:□540mm

天井開口寸法が上記より大きい場合は、本部材で開口を覆うことはできません。

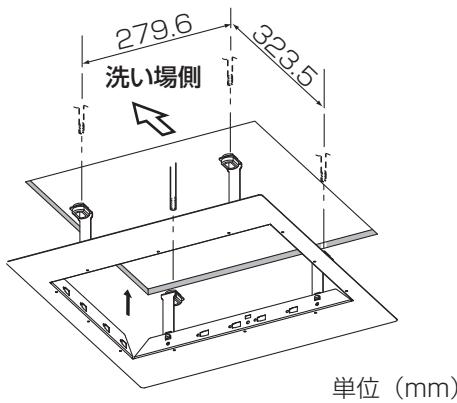
2



天吊金具の取付け

天吊金具の引っ掛け部を取替天井隙間パネルの切り欠き部に差し込み、付属の金具固定用ネジ（トラスタッピンネジ）で固定する。

3



天吊ボルトの設置

■既設の製品が天吊据付けされていない場合

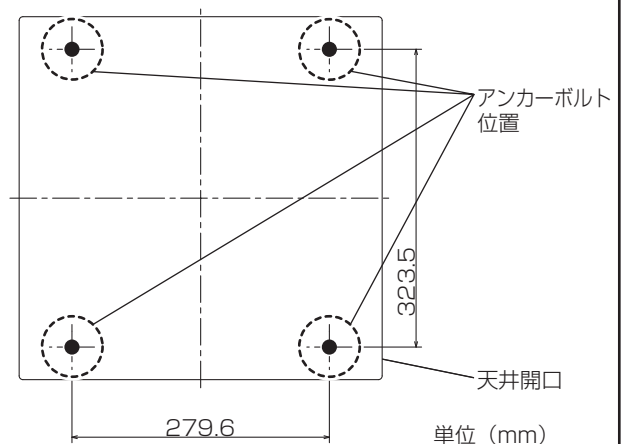
左図を参照し、外形寸法図の天吊位置にあらかじめ市販のアンカーボルト（M8またはM10）を埋め込む。

■既設の製品が天吊据付けされている場合

アンカーボルトの位置を確認してください。既設のアンカーボルトの位置が異なり、そのまま使用できない場合はシステム部材P-11TKR（天吊位置調整金具）等を2セット使用するか、または新しくアンカーボルトを埋め込んで天吊位置を図の位置に変更し、4点での天吊りを行ってください。

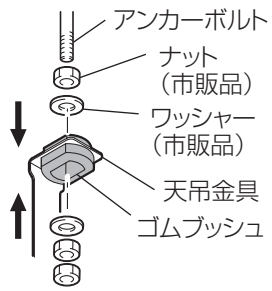
■アンカーボルトの埋め込み寸法

アンカーボルトは下図を参照に正しい位置に埋め込んでください。（天吊位置の図を外箱に印刷してあります）



2

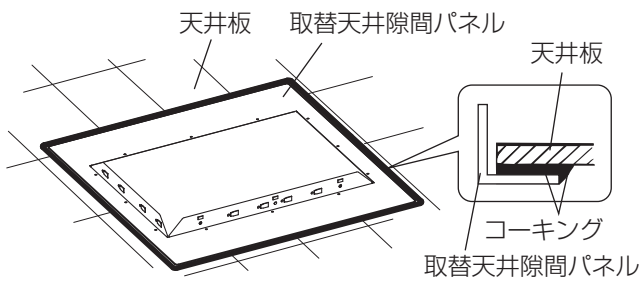
4



天吊ボルトと天吊金具の固定

ナットがゆるまないように左図のように確実に固定する。

5



天井裏への防湿処理

取替天井隙間パネルと天井板とのすき間を市販のコーキング材でふさぐ。

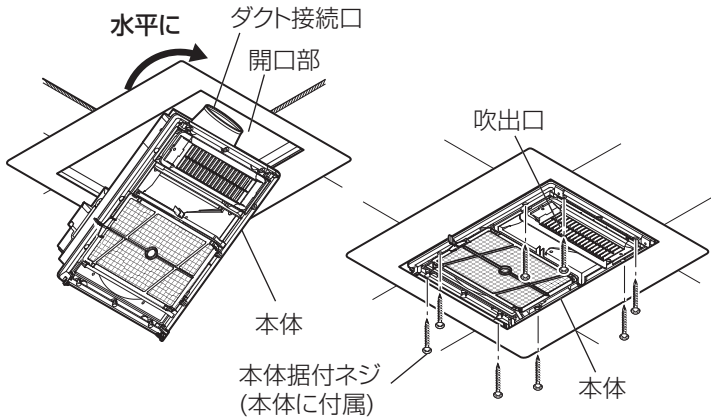
お願い

コーキングでふさがないと天井裏への湿気もれの原因となります。

3.据付方法 つづき

2. 製品本体の据付け

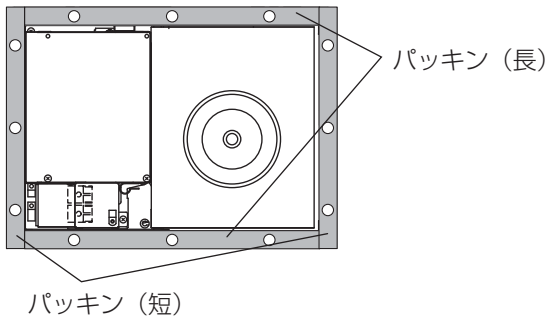
V-141BZ、V-241BZの場合



バス乾燥・暖房・換気システムの据付説明書を参照して据付けてください。

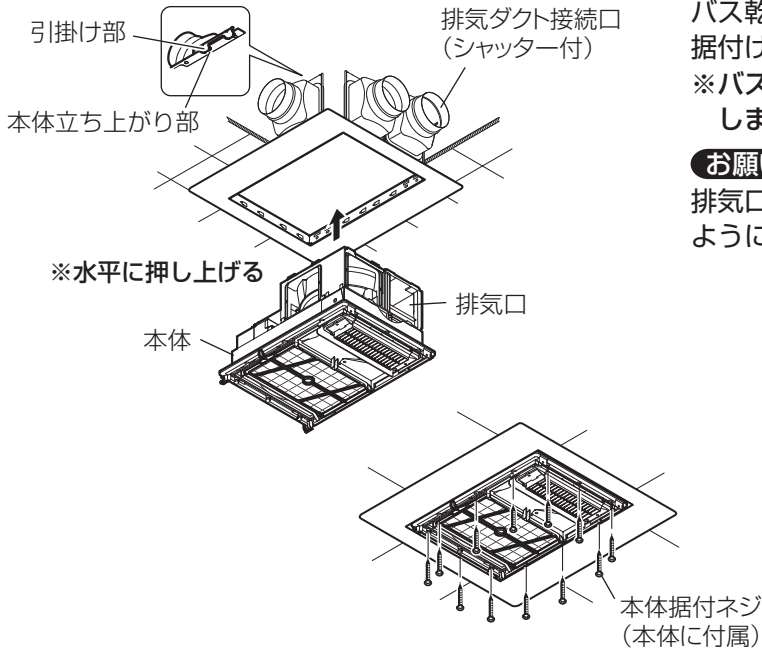
V-142BZ/BZL、V-143BZ/BZL
V-242BZL、V-243BZLの場合

1



取替天井隙間パネルに同梱のパッキンを左図のように本体に貼付ける。

2



バス乾燥・暖房・換気システムの据付説明書を参照して据付けてください。

※バス乾燥・暖房・乾燥システムに同梱の据付枠は使用しません。

お願い

排気口に排気ダクト接続口 (シャッター付) が取付くように設置してください。

三菱電機株式会社

中津川製作所 〒508-8666 岐阜県中津川市駒場町1番3号

この説明書は、再生紙を使用しています。