

業務用ロスナイ システム部材
コントロールスイッチ
形名

PZ-N05SK(单相 100V 用)

形名コード 7JU 504

PZ-N05SK-D(单相 200V 用)

形名コード 7JU 505

取扱説明書（据付工事説明書付）







据付け終了後は、必ずこの説明書をお客様にお渡しください。

このコントロールスイッチは、業務用ロスナイ天井埋込形加湿付（スタンダードタイプ）専用コントロールスイッチで業務用ロスナイの運転・停止や風量・機能の切り換えに使用し、加湿器の故障・異常も表示します。

- 据付けを始める前にこの説明書をよくお読みになり、正しく安全に据付けてください。また、ロスナイ本体および各システム部材の据付工事・取扱説明書と併用して施工してください。
- 据付けは販売店・工事店様が実施してください。（お客様自身で工事しないでください）
- 据付けには市販の JIS C 8340 の 2 個用スイッチボックスが必要です。
- ご使用前に「安全のために必ず守ること」を確認して、正しくお使いください。
- お読みになった後は、お使いになるかたがいつでも見られるところに保管してください。

安全のために必ず守ること

- 誤った取扱いをしたときに生じる危険とその程度を次の表示で区分して説明しています。

 警告		誤った取扱いをしたときに死亡や重傷などに結びつく可能性があるもの	
 風呂・シャワー室での使用禁止	<ul style="list-style-type: none"> ●浴室内部据付けや雨水がかかる屋外据付けをしない (火災や感電の原因になります) 	 指示に従い必ず行う	<ul style="list-style-type: none"> ●定格電圧・制御容量範囲で使用する (間違った電圧に接続すると、火災・感電の原因になります)
 分解禁止	<ul style="list-style-type: none"> ●改造や必要以上の分解はしない (火災・感電・けがの原因になります) 		<ul style="list-style-type: none"> ●端子台接続部は、指定の電線を使用して、抜けないように確実に接続する (接続に不備があると火災のおそれがあります)
 水ぬれ禁止	<ul style="list-style-type: none"> ●水につけたり、水をかけたりしない (ショートや感電のおそれがあります) 		<ul style="list-style-type: none"> ●電気工事は電気設備の技術基準や内線規程に従って有資格者である電気工事が安全・確実に行う (接続不良や誤った電気工事は感電や火災のおそれがあります)
 ぬれ手禁止	<ul style="list-style-type: none"> ●ぬれた手で操作しない (感電のおそれがあります) 		

安全のために必ず守ること つづき



注意

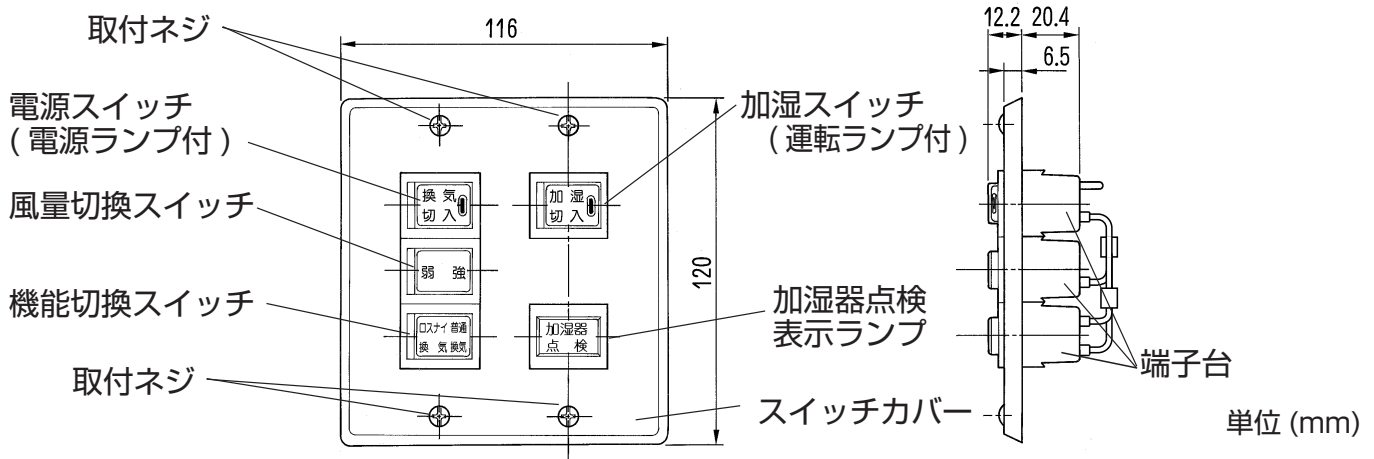
誤った取扱いをしたときに軽傷または家屋・家財などの物的損害に結びつくもの



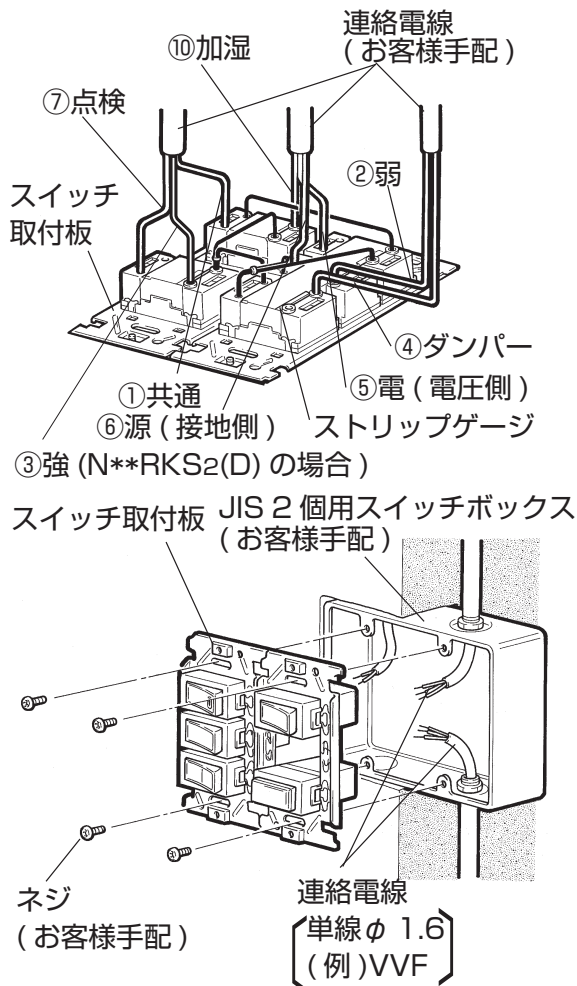
指示に従い必ず行う

- 据付けの際は手袋を着用する（着用しないとけがをすることがあります）
- 電源線、連絡電線などを端子台の1か所に2本以上接続する場合は圧着端子などを使用して確実に接続する（使用しないと火災などの原因になることがあります）

各部のなまえと外形寸法図



据付方法



連絡電線の接続とスイッチ取付板の固定

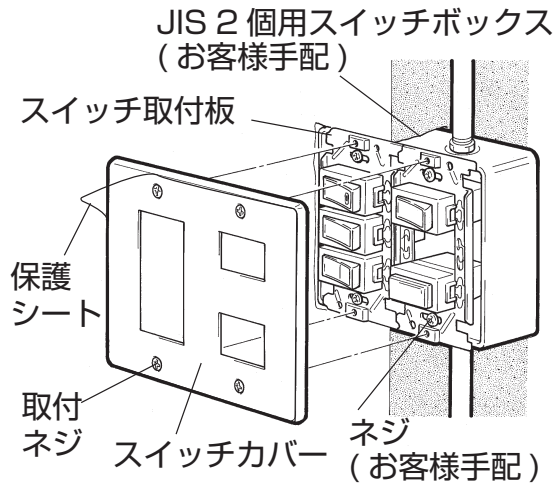
あらかじめ用意されている電源・連絡電線を結線図に従って端子台へ接続し、2 個用スイッチボックスに取付ける。

- 漏電保護用に電源側へ漏電ブレーカーを接続します。
- ロスナイ本体が天井埋込形加湿付 (スタンダード) の 65・80・100 タイプの場合は、2 台目以降のロスナイ本体にも (電)・(源) 端子に (送風機運転用) 電源を供給します。なお、1 台目と 2 台目以降の (電) および (源) 端子の極性は各々必ず合わせて接続してください。

お願い

- 製品本体の端子番号とスイッチに表示の端子番号を合わせて間違いのないように結線してください。
- 単線φ1.6以外の電線は使用しないでください。
- 皮むき寸法は13mmとしてください。皮むき寸法を間違えると接触不良や短絡により火災の原因となります。

2



スイッチカバーの取付け

スイッチカバーの保護シートをはがしスイッチ取付板に取付ける。

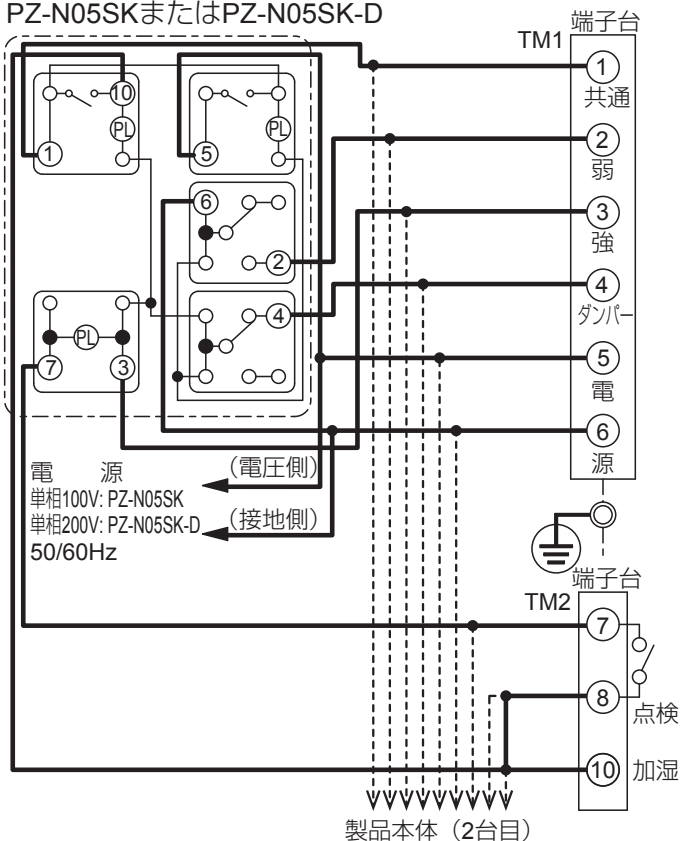
結線図

(太線および破線部分は有資格者である電気工事士にて施工してください)

- ロスナイとコントロールスイッチ間および複数台運転のロスナイ間の配線長合計は100m以内としてください。(誤動作するおそれがあります)

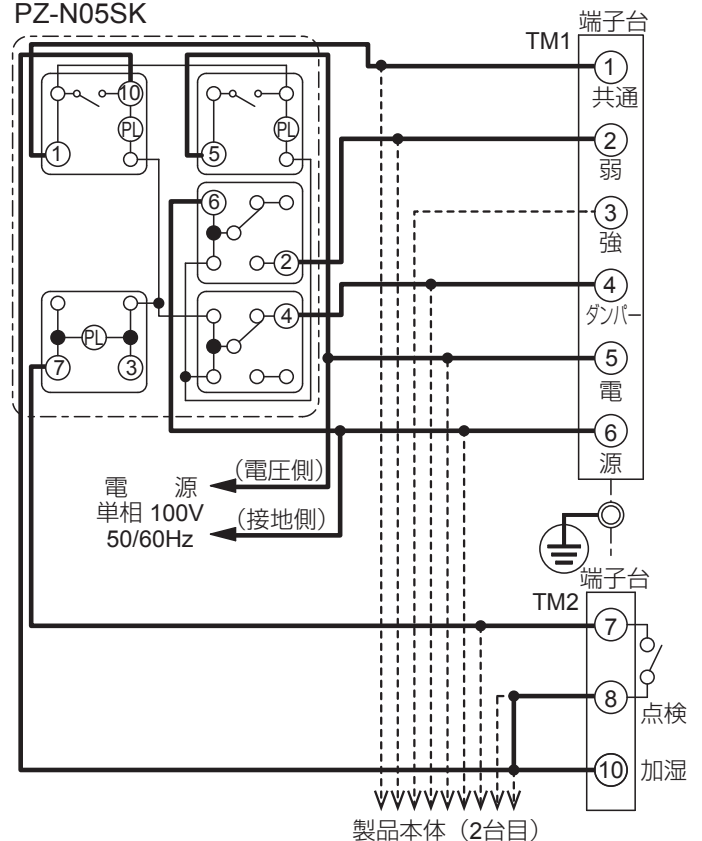
■ LGH-N**RKS2(D) の場合 (結線③必要)

コントロールスイッチ
PZ-N05SKまたはPZ-N05SK-D

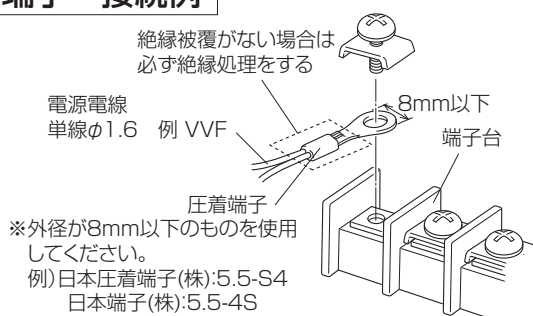


■ LGH-N**CKS の場合 (結線③不要)

コントロールスイッチ
PZ-N05SK



圧着端子 接続例



■ 複数台運転

- 決められた台数(カタログ・納入仕様書等に記載)で運転してください。それ以上接続しますと、スイッチの接点容量が過負荷となり故障の原因となります。

据付方法 つづき

結線の確認

■結線終了後、電源を入れる前に必ず、結線が間違っていないか確認する。

ロスナイ本体端子台⑤⑥を短絡モードに誤結線されると、分電盤のブレーカーが作動します。

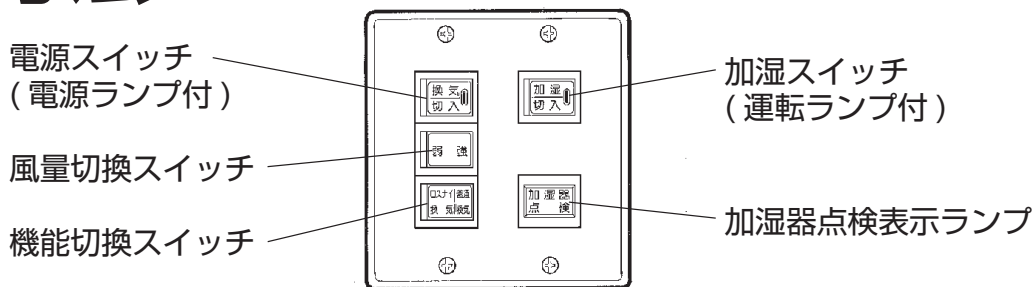
	項目	手順
①	コントロールスイッチ	電源スイッチを「入」にし、風量切換スイッチを「弱」、機能切換スイッチを「普通換気」にする。
②	抵抗の測定 (ロスナイ本体)	ロスナイの端子台⑤⑥にテスターを当て抵抗を測定する。 ほぼ0Ωが出ると誤結線です。結線図通りに結線をしなおす。

試運転

元電源を入れ、次の確認をする。

項目	確認
電源スイッチを「入」にして、風量切換スイッチの「強・弱」を切り換える	風が「強・弱」に切り換わりますか？
電源スイッチを「入」にして、加湿スイッチを「入」にする	加湿器が運転されますか？（加湿器点検表示ランプが点灯すると誤結線または故障・異常が考えられます）

使用方法



運転する

電源スイッチを入れる。(ランプ点灯)

風量を切り換える

風量切換スイッチで「強・弱」を選択する。

機能を切り換える

機能切換スイッチで「ロスナイ換気」と「普通換気」を切り換える。

- 「ロスナイ換気」は………冷暖房している夏・冬に使用する。
 - 室内空気をロスナイエレメントに通して室外に排気し、熱交換された外気が室内に供給されます。
- 「普通換気」は………熱交換を必要としない春・秋に使用する。
 - 室内の汚れた空気をロスナイエレメントを通さずにそのまま排気します。

加湿する

加湿スイッチを入れる。(ランプ点灯)

運転をやめる

電源スイッチを切る。(ランプ消灯)

※加湿器点検表示ランプ………加湿器に故障・異常が生じたときに点灯する。

- 複数台運転中に加湿器点検表示ランプが点灯した場合には全てのロスナイの加湿器を点検してください。

三菱電機株式会社

中津川製作所 〒508-8666 岐阜県中津川市駒場町1番3号

この説明書は再生紙を使用しています。