

浅形レンジフードファン用上幕板

形名

P-3641KP₂・P-3641KP₂-BK・P-3651KP₂・P-3651KP₂-BK
P-3741KP₂・P-3741KP₂-BK・P-3751KP₂・P-3751KP₂-BK

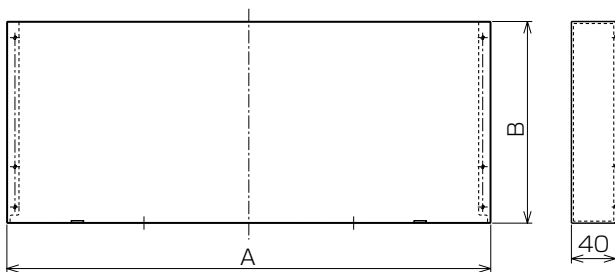
据付説明書

販売店・工事店さま用

この据付説明書は、レンジフードファンと組み合わせて取付ける上幕板の説明書です。

取付けを始める前に必ずこの据付説明書、レンジフードファンの据付説明書と合わせてお読みになり、正しく安全に取付けてください。

■外形寸法図



■変化寸法表

単位 (mm)

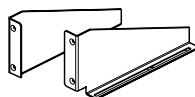
形名	A	B	色調
P-3641KP ₂	600	410	ホワイト
P-3641KP ₂ -BK	600	410	ブラック
P-3651KP ₂	600	510	ホワイト
P-3651KP ₂ -BK	600	510	ブラック
P-3741KP ₂	700	410	ホワイト
P-3741KP ₂ -BK	700	410	ブラック
P-3751KP ₂	700	510	ホワイト
P-3751KP ₂ -BK	700	510	ブラック

付属部品

タッピングネジ……………8本
(4 × 12)



上幕板固定金具……………2個



■上幕板取付方法

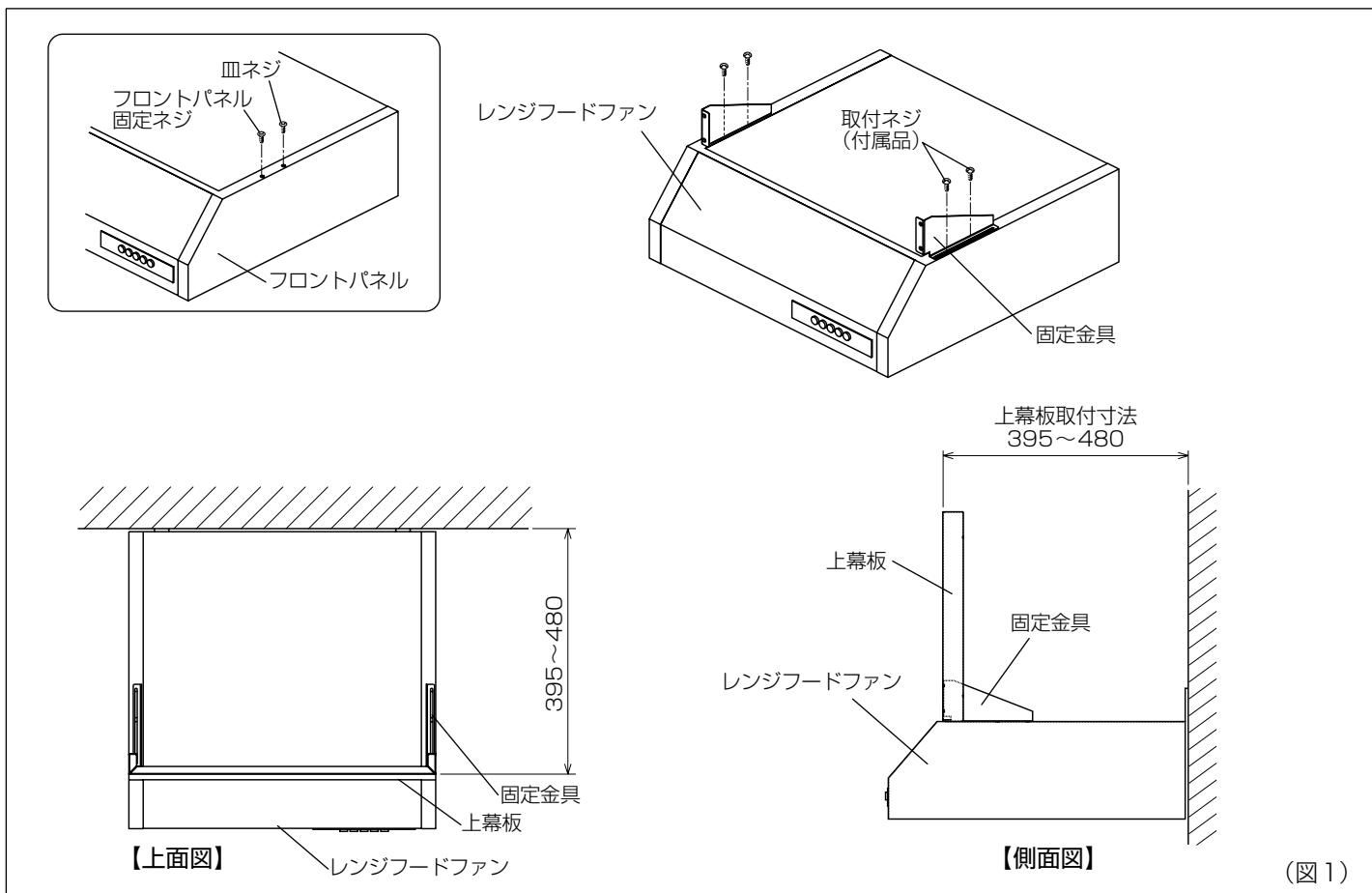
上幕板は浅形レンジ本体の電気工事完了後に取付けてください。

1 上幕板取付金具の取付け

レンジフードファン天面手前側の皿ネジとフロントパネルを固定しているネジを取外します。固定金具の位置を上幕板取付寸法に合わせて、取外したネジ穴を使用して付属の取付ネジ（2本）で固定金具を取付けます。

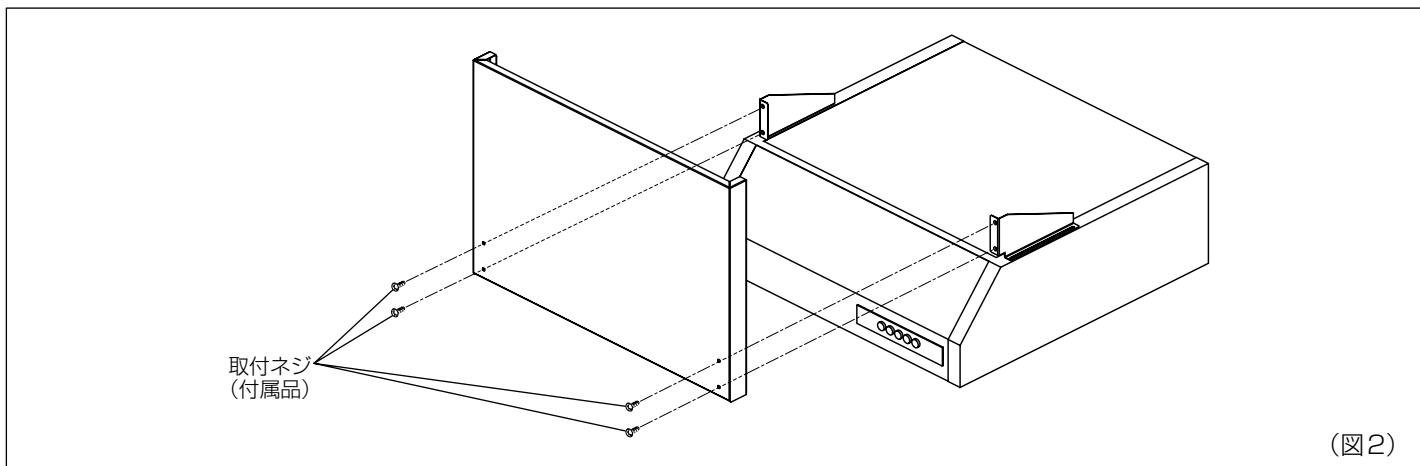
（取外したネジは使用しないでください。）

もう一方も同様に固定金具を取付けます。（図1参照）



2 上幕板の取付け

付属の取付ネジ（4本）で上幕板を固定金具に取付けます。（図2参照）



三菱電機株式会社

中津川製作所 〒508-8666 岐阜県中津川市駒場町1番3号

この説明書は再生紙を使用しています。