

**三菱ダクト用システム部材 天吊金具**

形名

**P-02TKS・P-04TKS・P-06TKS**
**据付説明書**
**販売店・工事店様用**

この天吊金具は、三菱ダクト用換気扇プラスチックボディタイプを吊りボルトに吊り下げる場合に使用するものです。

**■据付けを始める前に必ずこの説明書をお読みになり正しく安全に据付けてください。**
**■据付けは販売店・工事店様が実施してください。**
**安全のために必ず守ること**

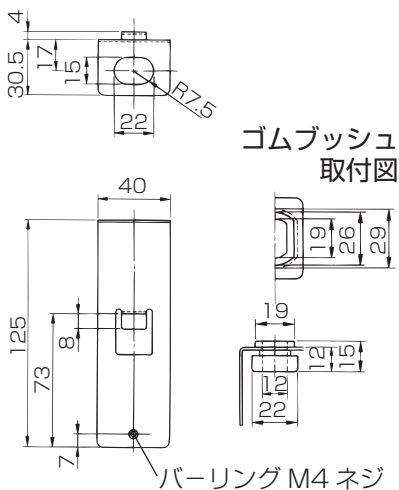
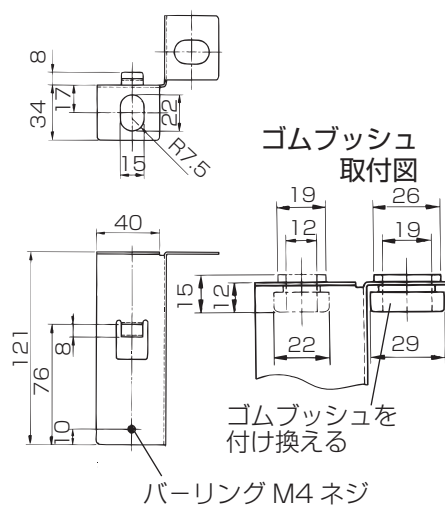
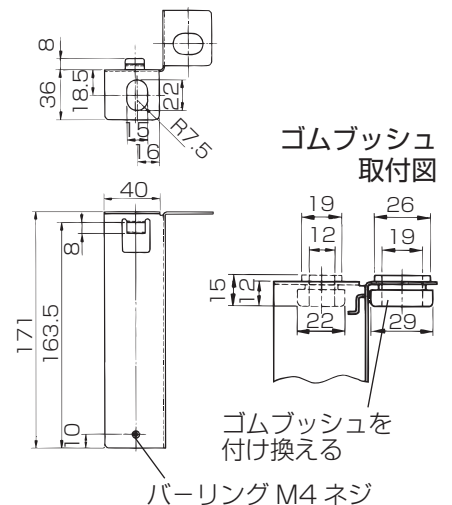
誤った取扱いをしたときに生じる危険とその程度を、次の表示で区分して説明しています。


**注意**

 誤った取扱いをしたときに軽傷または  
家屋・家財などの物的損害に結びつくもの


指示に従う

- 据付けは確実にを行う 落下によるけがの原因。
- 据付けの際は手袋を着用する けがの原因。

**外形寸法図**
**P-02TKS (2個1組)**

**P-04TKS (2個1組)**

**P-06TKS (2個1組)**


単位(mm)

**付属部品**

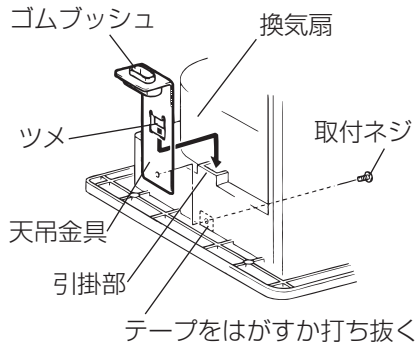
- 取付ネジ.....2本
- ゴムブッシュ (天吊金具に組み込み) .....2個

# 据付方法

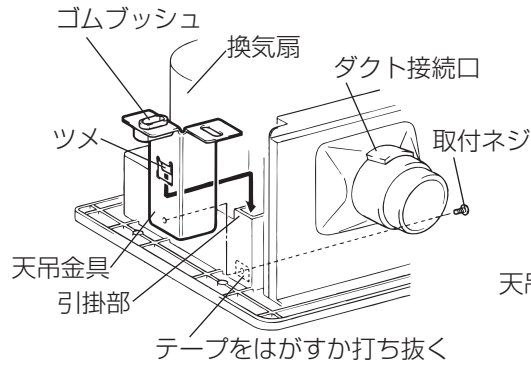
必ずダクト用換気扇の据付説明書で、天吊金具と組み合わせる製品が正しいか確認してください。  
(丸穴据付タイプは適用しません)

1. 換気扇の据付説明書を参考にして吊りボルト (M8・M10) を埋込む。
2. 天吊金具のツメを換気扇の引掛部に引っ掛け、換気扇の内部から付属の取付ネジで固定する。  
●P-04・06TKSを据付ける場合は、換気扇にダクト接続口を固定してから据付けます。

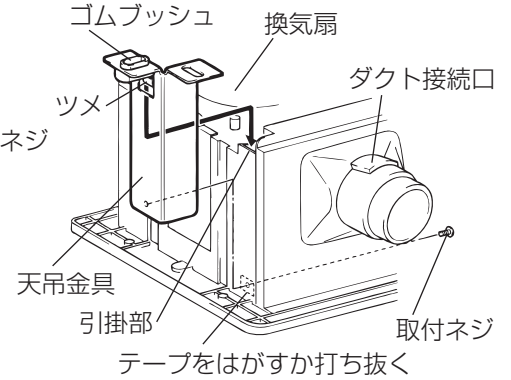
## P-02TKSの場合



## P-04TKSの場合



## P-06TKSの場合



3. 換気扇の据付けは、換気扇の据付説明書に従ってください。

# 三菱電機株式会社

中津川製作所 〒508-8666 岐阜県中津川市駒場町1番3号