



三菱ダクト用システム部材  
ウェザーカバー  
形名

P-18CV

形名  
コード **539 547**



4902901037795

据付説明書

この製品は、三菱換気扇をダクト排気で使用する場合に、屋外側のダクトの先端に据付けて使用するものです。

- 据付けを始める前にこの説明書をよくお読みになり、正しく安全に据付けてください。
- 据付けは販売店・工事店さまが実施してください。

販売店・工事店さま用

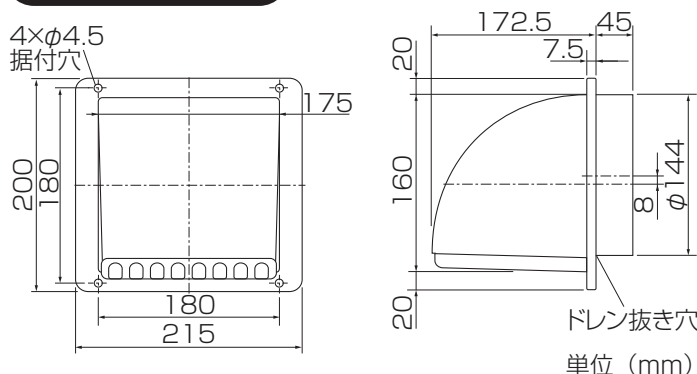
## 安全のために必ず守ること

誤った取扱いをしたときに生じる危険とその程度を次の表示で区分して説明しています。

	<b>警告</b>	誤った取扱いをしたときに死亡や重傷などに結びつく可能性があるもの
	<b>禁止</b>	<ul style="list-style-type: none"> <li>● 常時振動したり、振動しやすい場所には据付けない (落下によるけがの原因)</li> </ul>
	<b>指示に従い必ず行う</b>	<ul style="list-style-type: none"> <li>● 本体の据付けは、十分強度のあるところを選んで確実に (落下によるけがの原因)</li> <li>● 必ず定期的（1年以内ごと）に点検を行う</li> </ul>

	<b>注意</b>	誤った取扱いをしたときに軽傷または家屋・家財などの物的損害に結びつくもの
	<b>指示に従い必ず行う</b>	<ul style="list-style-type: none"> <li>● 据付けやお手入れの際は、手袋を着用する (着用しないとけがの原因)</li> </ul>

## 外形寸法図



### ■付属部品

- クッション（厚さ約3mm）……………1本
- クッション（厚さ約5mm）……………1本

### ■適用パイプ

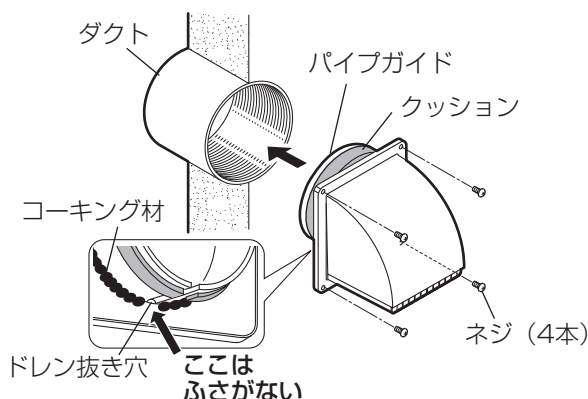
- 塩化ビニール管……………φ150（6番管）
- 鋼板管……………φ150

質量：0.3kg

## 据付け前のお願い

- ダクトは、雨水の浸入を防ぐため、屋外へ向けて下りこう配をつけてください。（排気ダクト：1/100以上）
- ダクトが外壁まで配管してあるか確認してください。

## 据付方法



1. 付属のクッションをドレン抜き穴をふさがないようにパイプガイドの外周に貼り付ける。
- 2種類のクッションはダクトとウェザーカバーのすき間に応じて使い分けてください。
2. 市販のコーキング材で図のようにパイプガイドの根元に防水処置を施す。
- 図のようにドレン抜き穴部分をコーキングでふさがないでください。
3. ドレン抜き穴が下になるように外壁まで配管されたダクトに差し込み、市販のネジ（4本）で固定する。
4. ウェザーカバーの全周と外壁とのすき間に市販のコーキング材で防水処置を施す。

三菱電機株式会社

中津川製作所 〒508-8666 岐阜県中津川市駒場町1番3号