

ダクト用システム部材
インテリアグリル

天然木タイプ

取扱説明書（据付説明書付）

この製品は換気扇の給排気口として、住宅居住室内の天井・壁・床（ただし、踏みつけられない場所）に据付けて使用するものです。それ以外の用途・場所には使用（据付け）しないでください。

■据付けを始める前に、この説明書をよくお読みになり正しく安全に据付けてください。

■据付けは販売店・工事店様が実施してください。

据付け終了後は、必ずこの説明書をお客様にお渡しください。




ご使用の前にこの説明書をよくお読みになり、正しく安全にお使いください。

なお、お読みになった後は、お使いになるかたがいつでも見られるところに保管してください。

形名	タイプ	形名	タイプ
P-13GX-KN P-18GX-KN P-23GX-KN	天然木タイプ (ウォールナット調)	P-13GX-KH P-18GX-KH P-23GX-KH	天然木タイプ (桧材質)

安全のために必ず守ること

- 誤った取扱いをしたときに生じる危険とその程度を次の表示で説明しています。

 注意		誤った取扱いをしたときに軽傷または家屋・家財などの物的損害に結びつくもの
 禁止	<ul style="list-style-type: none"> ●お手入れの際は足元が不安定な状態でグリルの着脱を行わない (足元が不安定な状態での作業はけがの原因) 	
 指示に従い必ず行う	<ul style="list-style-type: none"> ●据付けは確実に 行う (落下によるけがの原因) ●据付けやお手入れの際は、手袋を着用する (着用しないとけがの原因) ●据付けやお手入れの際は、必ず接続されている換気扇を停止してから行う (運転状態での作業はけがの原因) 	

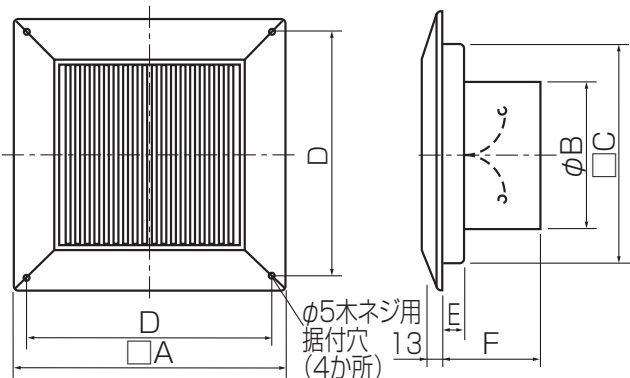
据付け前のお願い

- 次のような場所には据付けしないでください (故障の原因になります)
 - ・高温(40℃以上)になる場所
 - ・浴室など湿度が高い場所
 - ・直接炎があたるおそれのある場所や油煙・有機溶剤・可燃性ガスのある場所
 - ・火器使用室(厨房・台所等)の排気用
- 滴下の影響のない場所に据付けてください (据付け場所の環境によっては結露することがあります)
- 火災報知器がある場合は、感知部から1.5m離して据付けてください
- 床面に据付ける場合、グリルに重い物をのせたり、足で踏む場所には据付けしないでください

外形寸法図

13…□140角穴 18…□180角穴 23…□200角穴

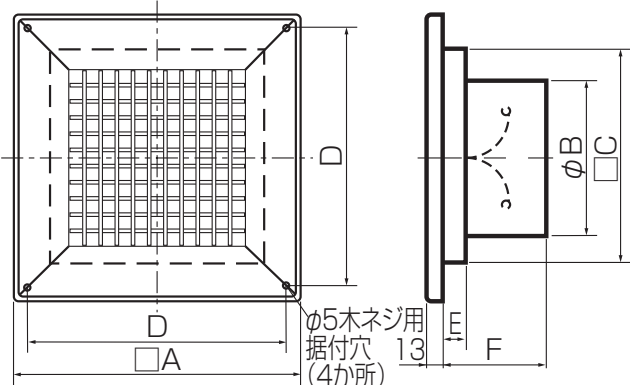
単位 (mm)



形名	A	B	C	D	E	F	適用パイプ 口径	天井開口 寸法
P-13GX-KN	210	97	136	156	20	85	φ 100	□140
P-18GX-KN	250	144	176	196	20	85	φ 150	□180
P-23GX-KN	270	197	197	217	25	90	φ 200	□200

13…□140角穴 18…□180角穴 23…□200角穴

単位 (mm)



形名	A	B	C	D	E	F	適用パイプ 口径	天井開口 寸法
P-13GX-KH	224	97	136	156	20	85	φ 100	□140
P-18GX-KH	254	144	176	196	20	85	φ 150	□180
P-23GX-KH	279	197	197	217	25	90	φ 200	□200

付属部品

スクリュープラグ (石こうボード用) …4本
 据付ネジ……………4本
 クッション……………2本
 紙やすり (桧材質タイプのみ) ……1枚
 (お客様がお手入れのときに使用するものですので、必ずお渡してください。)

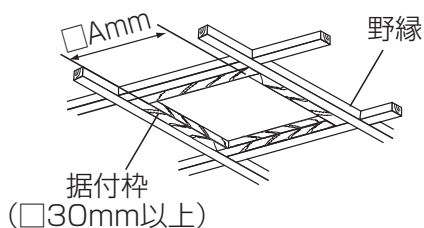
据付方法

天井材の種類により据付方法が異なりますので、下記表に従って据付方法を選択してください。

天井材厚さ	天井材材質	製品固定方法	固定場所
4mm以下	合板等	木ネジ (市販品)	野縁
4mm~16mm	石こうボード	スクリュープラグ+据付ネジ (付属品)	天井材
	合板等	木ネジ (市販品)	

※野縁の寸法は下記の“野縁に据付ける場合”を参照してください。

野縁に据付ける場合



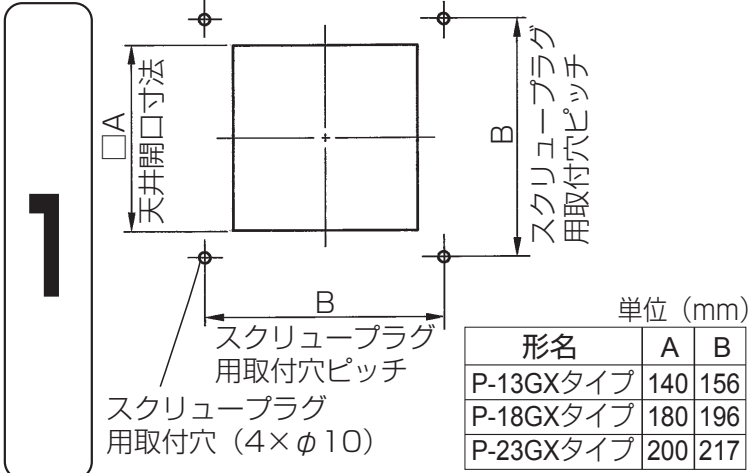
単位 (mm)

形名	A
P-13GXタイプ	140
P-18GXタイプ	180
P-23GXタイプ	200

据付枠を組む

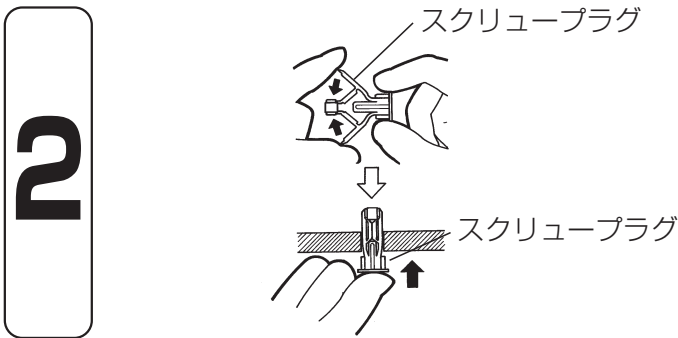
野縁に据付ける場合は、左図のように野縁を組立後、「据付け前の準備」へお進みください。

据付け前の準備



天井穴あけ

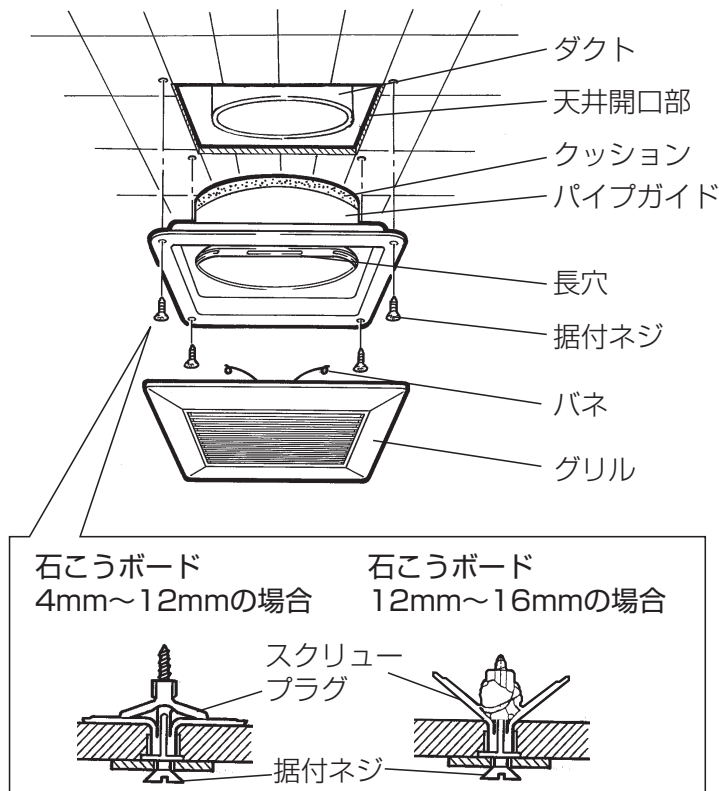
- 1.ダクト工事を行い、確実に固定する。
 - 2.天井材を張り、据付位置に左図を参照して開口部をあける。
- ※天井材が石こうボードの場合はスクリーンプラグ用取付穴 (4×φ10) をφ10のドリルを使用してあけてください。



スクリーンプラグ取付け (天井材が石こうボードの場合)

左図のように付属のスクリーンプラグ (4本) の先端をつまんだ状態でスクリーンプラグ用取付穴へ差し込む。

本体の据付け



- 1.グリルのバネを持ってパイプガイドの長穴からグリルをはずし、グリルとパイプガイドを分離する。
- 2.ダクトに合わせて付属のクッションを選び、パイプガイド先端に貼り付ける。
- 3.パイプガイドをダクトに差し込み、付属の据付ネジ (4本) で固定する。
 - *1) 天井材が石こうボードの場合は、付属の据付ネジを使用し、スクリーンプラグに締め付けてください。
 - ※据付ネジは140 [N・cm] 以上のトルクで締め付けてください。(スクリーンプラグが天井材に十分固定できないことがあります)
 - *2) 天井材が合板等の場合は、市販の木ネジを使用して天井材に締め付けてください。
 - ※市販の木ネジは天井材厚さよりも長いものを使用してください。
 - *3) 野縁据付けの場合は、天井材の厚さよりも30mm以上長い市販の木ネジを使用してください。
- 4.グリルのバネをつかみ、パイプガイドの長穴に差し込み、手を離し軽く押しして取付ける。

使用上のお願い

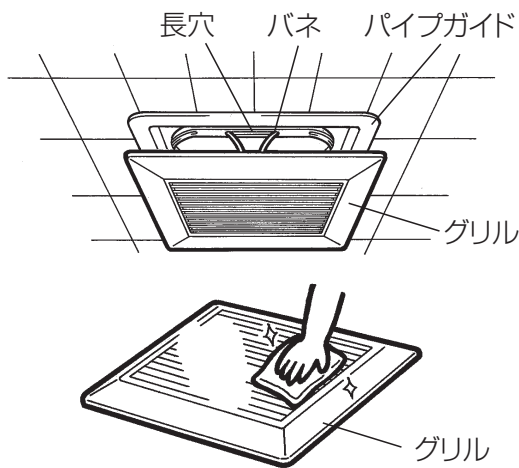
グリルに物を引っ掛けないでください (グリルが落下することがあります)

お手入れ

グリルの吸込口にほこりなどが付着しますと風量低下や異常音発生の原因になります。約3か月に1度を目安としてグリルの清掃をしてください。

⚠ 注意

- お手入れの際は足元が不安定な状態でグリルの着脱を行わない (足元が不安定な状態での作業はけがの原因)
- お手入れの際は、手袋を着用する (着用しないとけがの原因)
- お手入れの際は、必ず接続されている換気扇を停止してから行う (運転状態での作業はけがの原因)



- 1.グリルを両手で少し下げ、バネを持ってパイプガイドの長穴からはずす。
- 2.グリルの清掃をする。

桧材質の場合

- 付属の紙やすり (320番) で汚れを取る。

ウォールナット調の場合

- ぬるま湯 (40℃以下) に浸した布をかたくしぼってふく。汚れのひどい場合は、薄めた中性洗剤を浸した布で汚れをふき取り、洗剤が残らないように乾いた布でよくふき取る。
- 3.グリルのバネをパイプガイドの長穴に差し込み、グリルを軽く押し取付ける。

お願い

- お手入れに下記の溶剤・洗剤を使用しないでください。
シンナー、アルコール、ベンジン、ガソリン、灯油、スプレー、アルカリ溶剤、化学ぞうきんの薬剤、クレンザー等けんま材入の洗剤 (変質・変色する原因になります)
- 硬質スポンジやたわし類でこするとグリルの表面に傷を付けることがありますので注意してください。

アフターサービス

ご不明な点や修理に関するご相談はお買上げの販売店かお近くの下記窓口にご相談ください。

■ご相談窓口

平日 9:00~12:00 13:00~19:00 (土・日・祝・弊社休日以外)

三菱電機換気送風機技術相談センター 電話: 0120-726-471 (無料)

上記以外の時間帯

三菱電機お客さま相談センター 電話: 0120-139-365 (無料)

※電話番号などについては変更になることがありますので、あらかじめご了承ください。

この製品は日本国内用ですので日本国外では使用できず、またアフターサービスもできません。

This appliance is designed for use in Japan only and can not be used in any other country. No servicing is available outside of Japan.

三菱電機株式会社

中津川製作所 〒508-8666 岐阜県中津川市駒場町1番3号