

## 三菱ダクト用システム部材 給気フランジ

形名  
P-13QF<sub>2</sub>

## 据付説明書

販売店・工事店様用

この給気フランジは、ダクト用給気送風機の副給気口に据付けて二部屋給気をするために使用するものです。



■据付けを始める前に必ずこの説明書をお読みになり正しく安全に据付けてください。

■据付けは販売店・工事店様が実施してください。

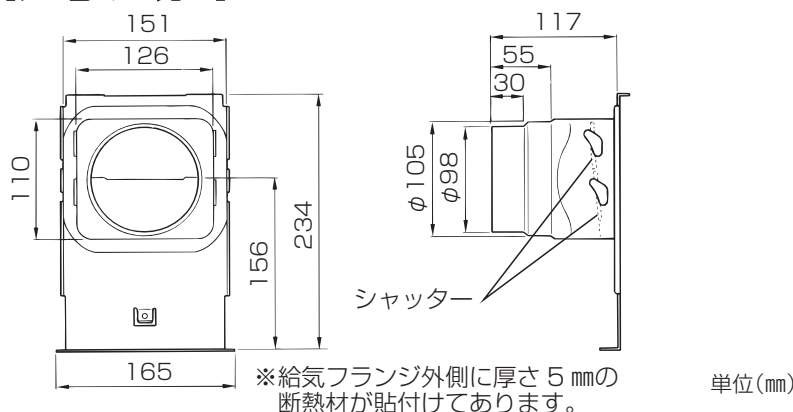
■接続ダクトはφ100の鋼板管・アルミフレキシブルダクト・塩化ビニル管のいずれかをご用意ください。

## 1. 安全のために必ず守ること

誤った取扱いをしたときに生じる危険とその程度を、次の表示で区分して説明しています。

	<h3>注意</h3>	<p>誤った取扱いをしたときに軽傷または 家屋・家財などの物的損害に結びつくもの</p>
 <p>指示に従う</p>	<ul style="list-style-type: none"> <li>●据付けは確実に 行う 落下によるけがの原因。</li> <li>●据付けの際は必ず手袋を 着用する 着用しないとけがの原因。</li> </ul>	

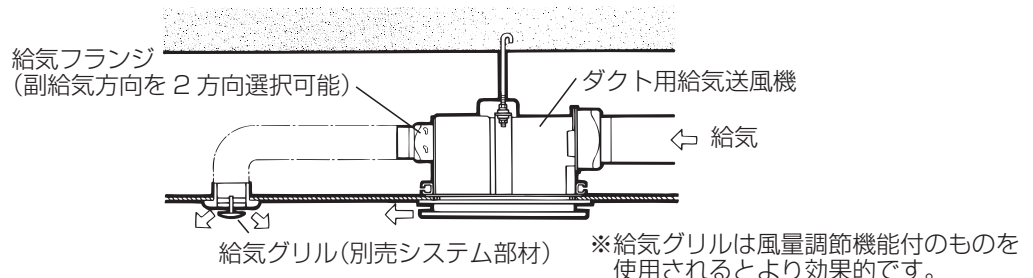
## 2. 外形寸法図



### 付属部品

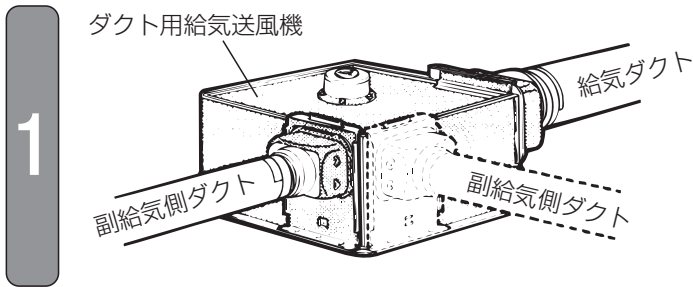
- 木ネジ……………1本

## 3. 据付例

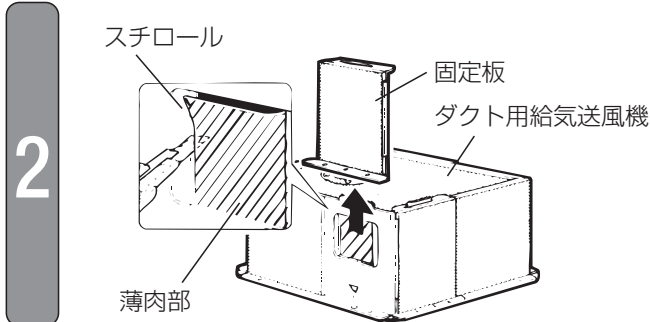


## 4. 据付方法

ダクト用給気送風機の据付説明書を参照して据付けます。

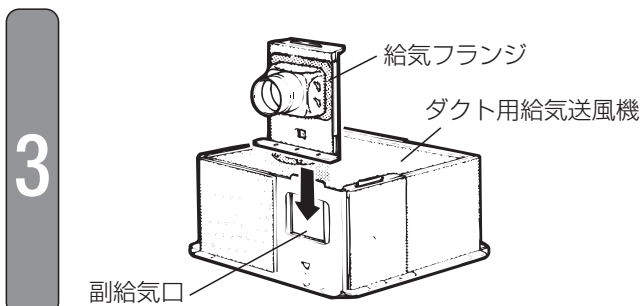


建物および部屋の配置により、副給気口方向を決める。(2方向選択式)

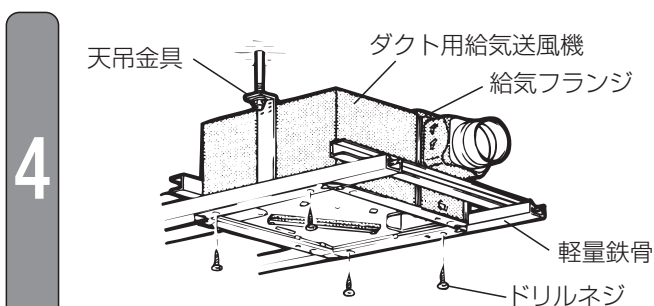


1. 使用する本体副給気口の固定板を本体上側へ引き抜く。
2. 副給気口の奥にあるスチロールの薄肉部をカッターなどで切り取る。

野縁に据付ける場合は **野縁に据付ける場合** へつづく

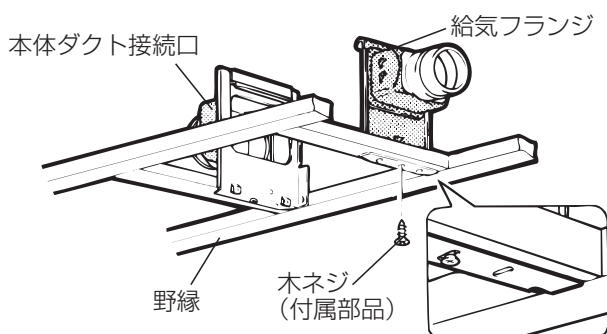


給気フランジを本体副給気口に据付ける。



天吊金具でダクト用給気送風機を吊り、軽量鉄骨に固定する。

### 野縁に据付ける場合



給気フランジを野縁に据付ける。

- 給気フランジの下側の先端と、野縁の角の直角を合わせてすき間がないよう付属の木ネジ (1本) で仮固定します。同様にダクト用給気送風機のダクト接続口も据付ける。

# 三菱電機株式会社

中津川製作所 〒508-8666 岐阜県中津川市駒場町1番3号