

三菱換気扇用システム部材 ウェザーカバー

形名
P-12CVP

据付説明書

販売店・工事店様用



このウェザーカバーは換気扇を据付けた屋外側に据付け、風雨の浸入を防止するためのものです。

■据付けを始める前に必ずこの説明書をお読みになり正しく安全に据付けてください。

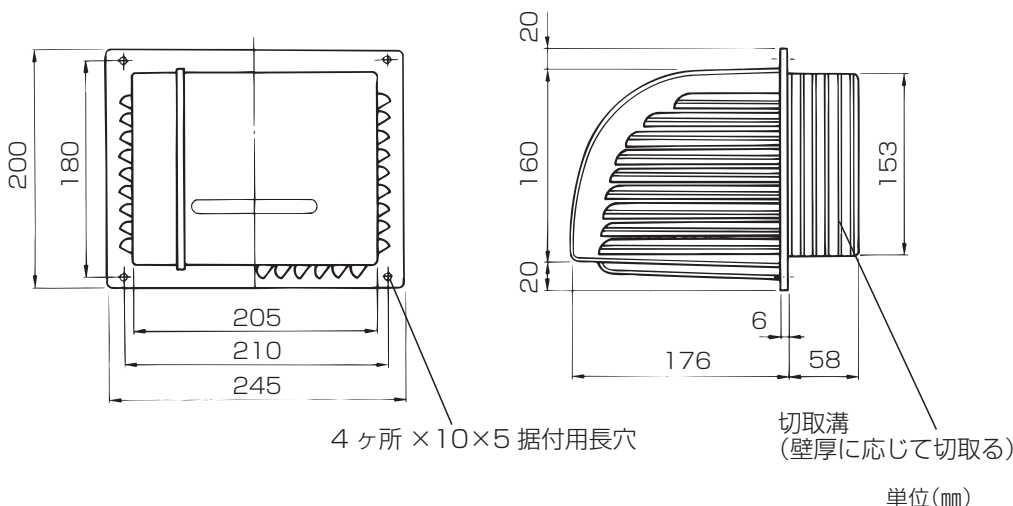
■据付けは販売店・工事店様が実施してください。

1. 安全のために必ず守ること

誤った取扱いをしたときに生じる危険とその程度を、次の表示で区分して説明しています。

	<h2>注意</h2>	<p>誤った取扱いをしたときに軽傷または家屋・家財などの物的損害に結びつくもの</p>
	<p>指示に従う</p>	<ul style="list-style-type: none"> ● 本体の据付けは十分強度のあるところを選んで確実に行う 落下によるけがの原因。 ● 部品の据付けは確実にを行う 落下によるけがの原因。 ● 据付けの際は必ず手袋を着用する 着用しないとけがの原因。

2. 外形寸法図



付属部品

- 木ネジ……………4本

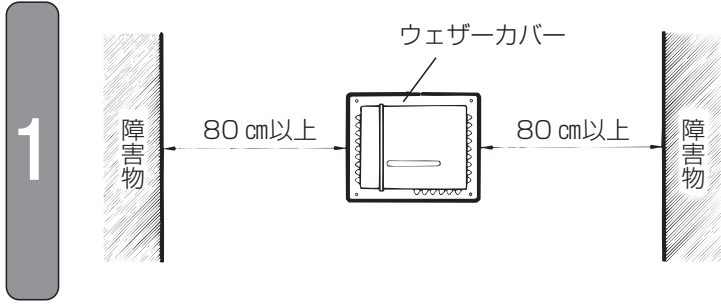
適用機種

- V-10Bタイプ
- V-10Xタイプ
- V-13Bタイプ

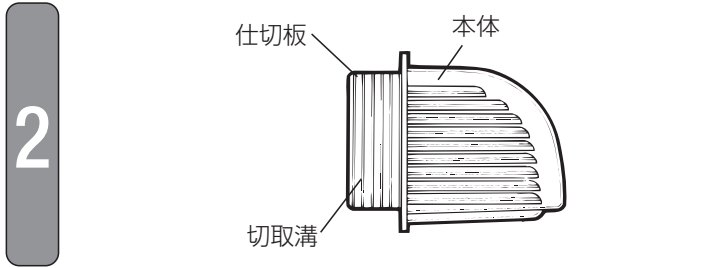
据付可能な壁厚

- 100mm～175mm

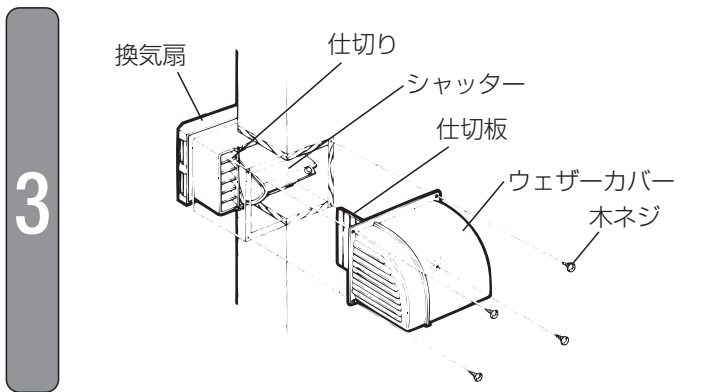
3. 据付方法



ウェザーカバーの左右に障害物があるとショートサーキット（排気を給気すること）を起こす場合がありますので、ウェザーカバーと障害物を80 cm以上離してください。

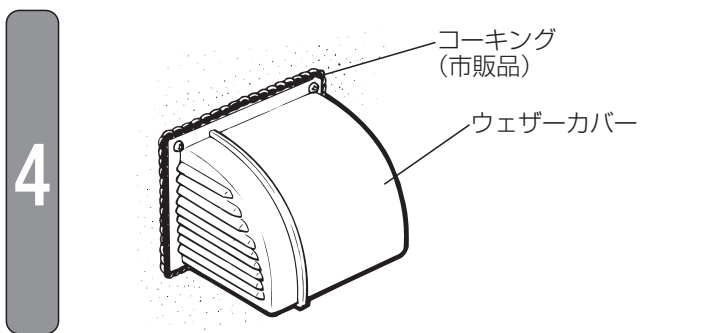


壁厚に応じて仕切板の切取溝をカッターナイフ、ハサミなどで切断する。



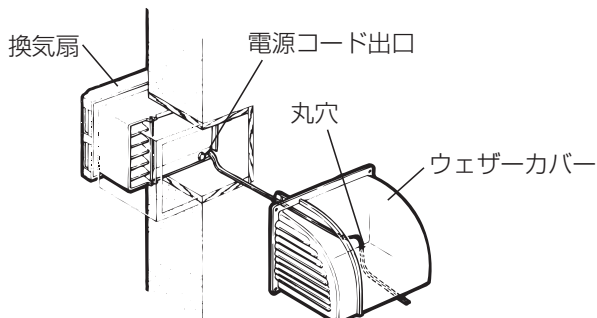
ウェザーカバーを固定する。

1. 仕切板を図のように換気扇裏面の仕切りに当たるようにしてウェザーカバーを付属の木ネジ（4本）で確実に固定する。
2. 据付け後、シャッターの開閉がスムーズに動くか確認する。



ウェザーカバーと壁面とのすき間（全周）に市販のコーキング材で防水処理を施す。

換気扇の電源コードを室外に出す場合



換気扇後部の電源コード出口からウェザーカバーの丸穴を通して屋外に出す。

三菱電機株式会社

中津川製作所 〒508-8666 岐阜県中津川市駒場町1番3号