

三菱換気扇用システム部材 ウェザーカバー（ステンレス製）

形名
P-10CVS

据付説明書

販売店・工事店様用



このウェザーカバーは換気扇を据付けた屋外側に据付け、風雨の浸入を防止するためのものです。

■据付けを始める前に必ずこの説明書をお読みになり正しく安全に据付けてください。

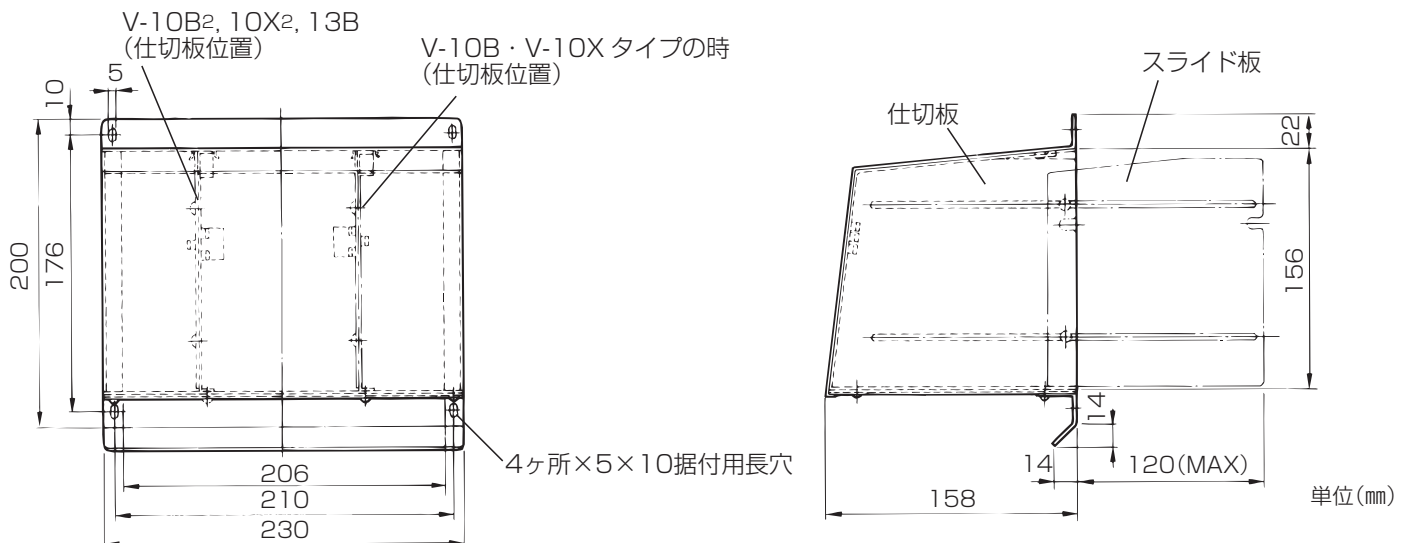
■据付けは販売店・工事店様が実施してください。

1. 安全のために必ず守ること

誤った取扱いをしたときに生じる危険とその程度を、次の表示で区分して説明しています。

	注意	誤った取扱いをしたときに軽傷または 家屋・家財などの物的損害に結びつくもの
 指示に従う	<ul style="list-style-type: none"> ●据付けは確実に 行う 落下によるけがの原因。 ●据付けの際は手袋を 着用する 着用しないとけがの原因。 	

2. 外形寸法図



付属部品

- 木ネジ（ステンレス製）…4本
- アルミテープ……………2個

適用機種

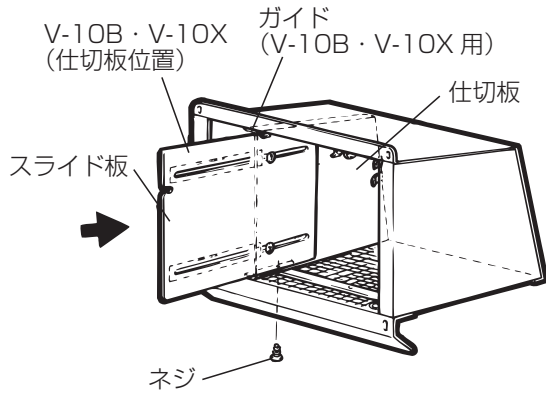
- V-10Bタイプ
- V-10Xタイプ
- V-13Bタイプ

3. 据付方法

〔お願い〕

据付けは確実に行ってください。

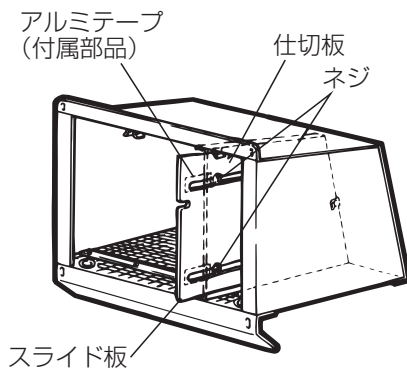
1



■仕切板の位置を変更する。 (V-10B・V-10Xタイプに使用される場合のみ)

1. 仕切板の下側にあるネジをはずし、仕切板・スライド板を引き出す。
2. V-10B・V-10X用のガイドに合わせ仕切板・スライド板を奥まで差し込み、下側のネジを締め付け仕切板を固定する。

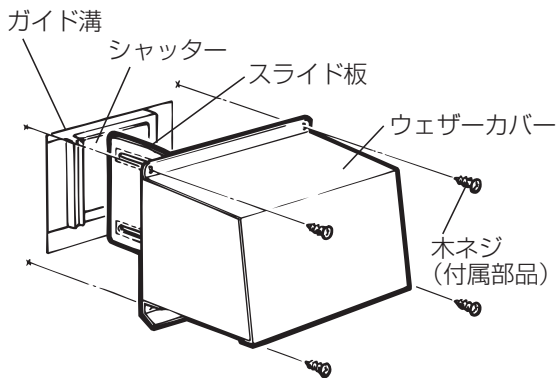
2



壁厚に応じてスライド板を調節する。

1. スライド板の2か所のネジをゆるめ、スライド板を引き出す。
2. スライド板の先端が換気扇に軽く当たるように調節し、2か所のネジを確実に締め付ける。
3. スライド板の長穴を風漏れのないよう、付属のアルミテープでふさぐ。

3

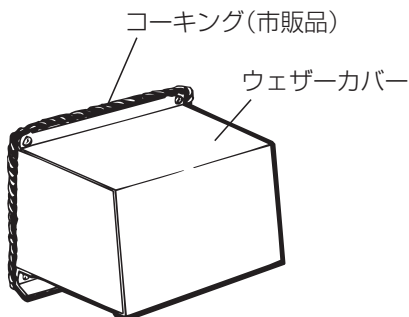


ウェザーカバーを据付ける。

スライド板を換気扇のガイド溝におさまるようにしてウェザーカバーを据付け、付属の木ネジ(4本)で確実に固定する。

(コンクリート壁の場合は市販のコンクリートビス(ステンレス製)で固定してください。)

4



コーキングする。

ウェザーカバーの全周と壁面とのすき間を市販のコーキング材で防水処理を施す。

三菱電機株式会社

中津川製作所 〒508-8666 岐阜県中津川市駒場町1番3号