

三菱パイプスリーブ（内断熱外壁用・壁埋込据付専用）

形名

P-13PSM

形名  
コード 539 K97



この製品は内断熱工法による戸建住宅の壁内に据付けるものです。それ以外の場所には据付けないでください。

■据付けを始める前に、説明書をよくお読みになり正しく安全に据付けてください。

■据付けは販売店・工事店様が実施してください。

## 据付説明書

販売店・工事店様用

### 安全のために必ず守ること

誤った取扱いをしたときに生じる危険とその程度を次の表示で説明しています。



**注意**

誤った取扱いをしたときに、軽傷または家屋・家財などの物的損害に結びつくもの



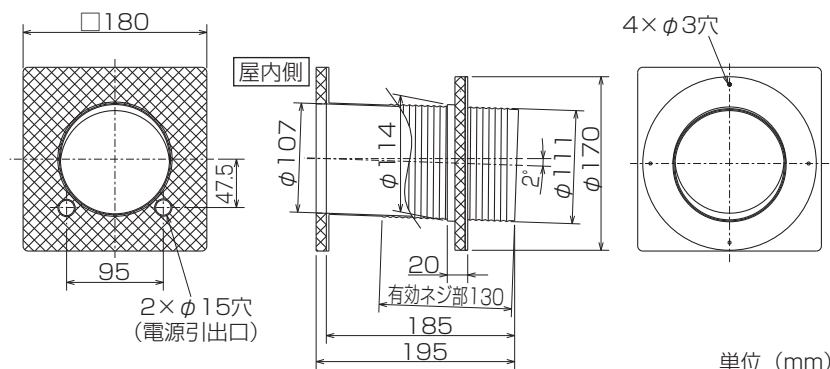
指示に従い  
必ず行う

- 据付けは十分強度のあるところを選んで確実に（振動による異常音の発生、落下によるけがの原因）
- 据付けの際は、手袋を着用する（着用しないとけがの原因）
- 外装壁・内装壁工事をする前に据付ける（外装壁・内装壁工事が終了した段階では据付けできません）
- スリーブはつぶれや曲がりが生ずるような無理な据付けをしない（割れの原因）
- ナット、スリーブ共に上下を間違えないように据付ける（間違えると雨水浸入の原因）
- コーキングは必ず行う（雨水浸入の原因）

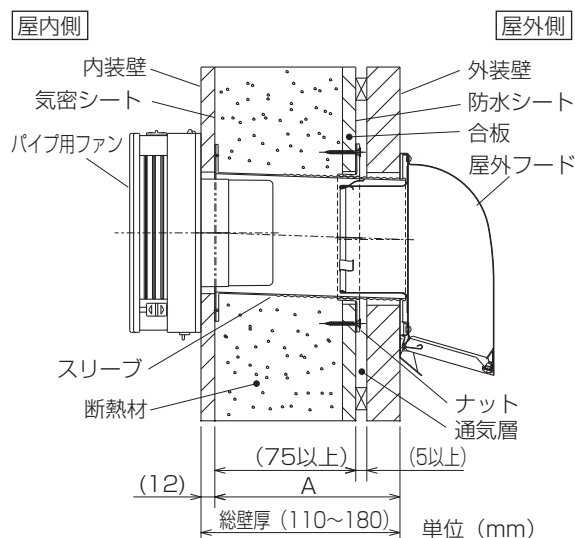
### 据付け前のお願い

- 高温（40℃以上）になる場所には据付けないでください。
- 火気に近い場所や油煙の多い場所には据付けないでください。

### 外形寸法図

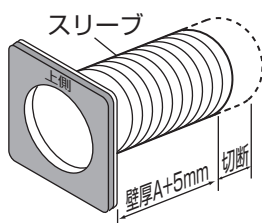


### 据付図



■適用総壁厚：110～180mm（内装壁12mmの時）  
※外装壁と合板の間に通気層がない場合は据付不可

### 据付方法



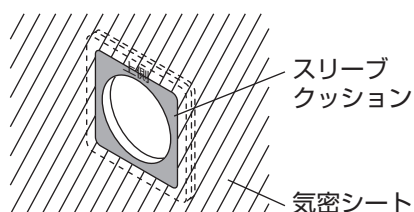
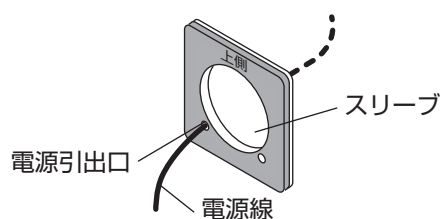
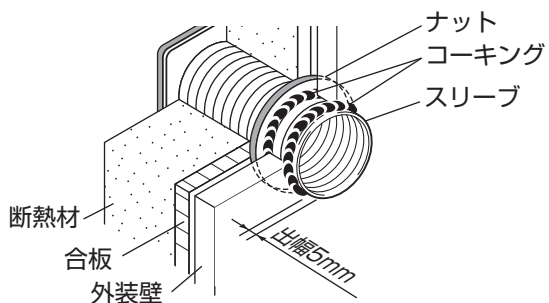
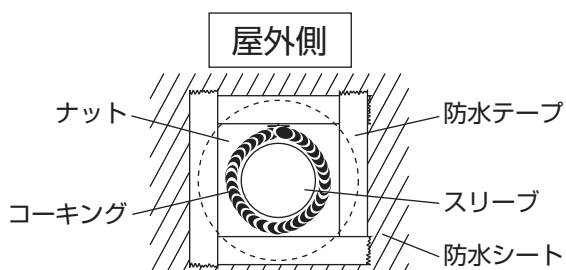
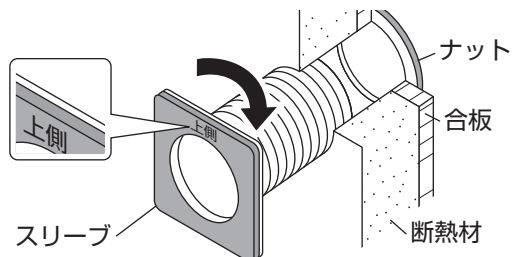
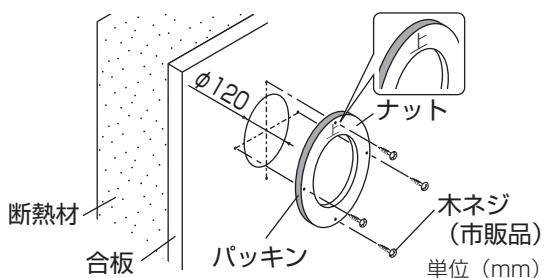
#### 据付け前の準備

1. スリーブからナットをはずす。
2. 内装壁を除く壁厚A+5mmの寸法でスリーブを切断する。

#### お願い

- 据付穴に差し込んで切断しないでください。（壁が傷つきます）

# 据付方法 つづき



## スリーブの据付け

1. 合板と断熱材に $\phi 120\text{mm}$ の穴をあける。
2. 屋外側からナットを合板の穴に差し込み、市販の木ネジ4本で固定する。
  - 必ず「上」印を上にしてください。
  - パッキンを合板側にして差し込んでください。
3. 屋内側からスリーブを差し込み、スリーブのフランジが内装壁の壁内側位置になるよう右回りに回転させて、出幅を調整する。
  - 必ず「上側」印を上にしてください。

4. 屋外側からスリーブとナットの継ぎ目に市販のコーキング材でコーキングを施す。
5. 防水シートを貼る。
  - ナットと防水シートとの合わせを市販の防水テープで防水処理を施してください。

## 外装壁の施工

1. スリーブの位置に合わせて外装壁に $\phi 120\text{mm}$ の穴をあけ、外装壁を張る。
2. 外装壁とスリーブのすき間に市販のコーキング材で防水処理を施す。

## パイプ用ファンの電源取り込み

- スリーブの電源引出口から電源を取り出す。
- 据付けるパイプ用ファンの電源位置に合わせて、左右どちらかをご使用ください。

## 内装壁の施工

1. 気密シートを張る。
  - スリーブのクッションにて気密がとれるような寸法でカットしてください。
2. スリーブと電源線の位置に合わせて内装壁に $\phi 120\text{mm}$ と $\phi 15\text{mm}$ の穴をあける。
3. スリーブのクッションを少し押さえるように内装壁を張る。

# 三菱電機株式会社

中津川製作所 〒508-8666 岐阜県中津川市駒場町1番3号