

標準換気扇システム部材

木枠

形名

W-202

据付説明書

形名  
コード 539 102

販売店・工事店様用

- この製品は標準換気扇を据付ける場合、壁穴にはめ込んで使用するものです。
- 据付けを始める前にこの説明書をよくお読みになり正しく安全に据付けてください。
  - 据付けは販売店・工事店様が実施してください。

## 安全のために必ず守ること

- 誤った取扱いをしたときに生じる危険とその程度を次の表示で説明しています。

**注意**

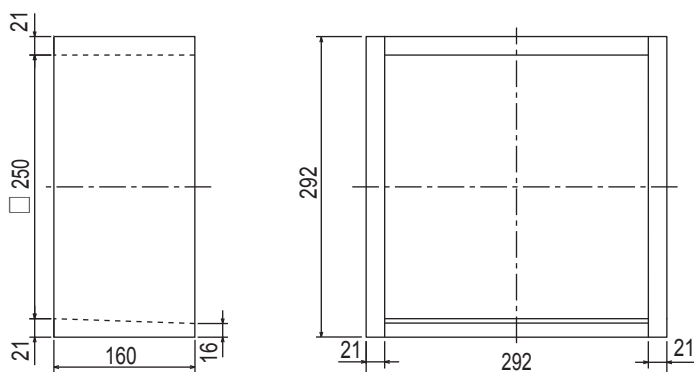
誤った取扱いをしたときに軽傷  
または家屋・家財などの物的損  
害に結びつくもの



指示に従い必ず行う

- 据付けは確実に（落下によるけがの原因）
- 据付け時、手袋を着用する（着用しないとけがの原因）

## 外形寸法図



単位(mm)

## 付属部品

くぎ.....8本  
(木枠組立用)

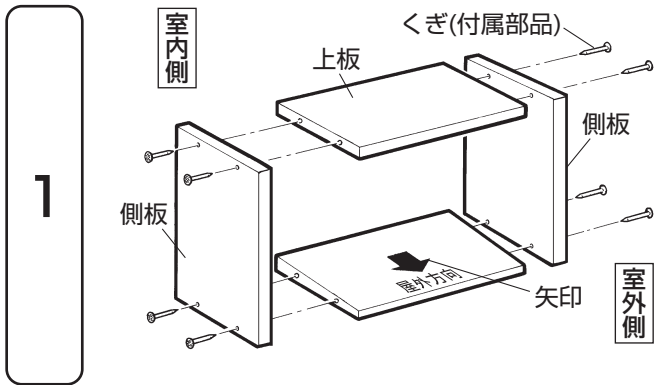
φ2.4×50



## 据付け前のお願ひ

- 厨房には火災防止のため木枠は使用しないでください。
- 壁厚が薄い場合、木枠を切断してください。  
※木枠を切断する際は室内側を切断してください。  
※最低120mmは必要です。
- 有圧換気扇および有圧換気扇用ウェザーカバーを据付けしないでください、製品質量が重く落下することがあります。

# 据付方法

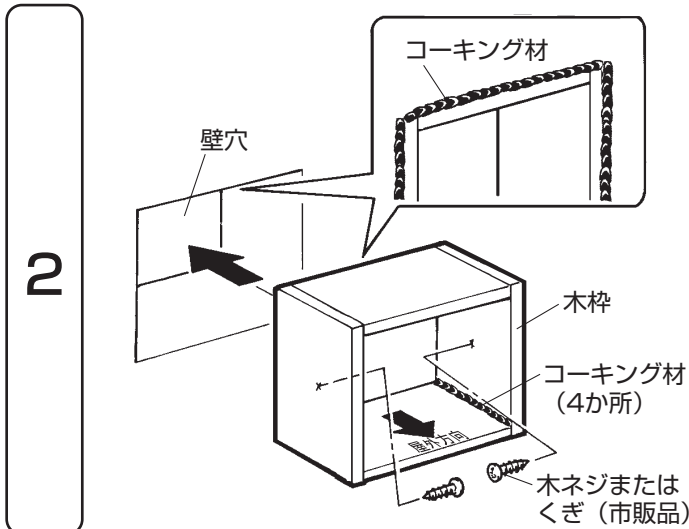


## 木枠の組み立て

付属のくぎ(8本)を下穴に合わせて木枠を組み立てる。上板、下板、側板の方向を間違えないよう矢印に従って組み立てる。

### お願い

- 板の合わせ部は目視にて直角で組み立ててください。
- くぎを打ち込む際、電動工具、エア工具を用いしないでください。板が割れることがあります。

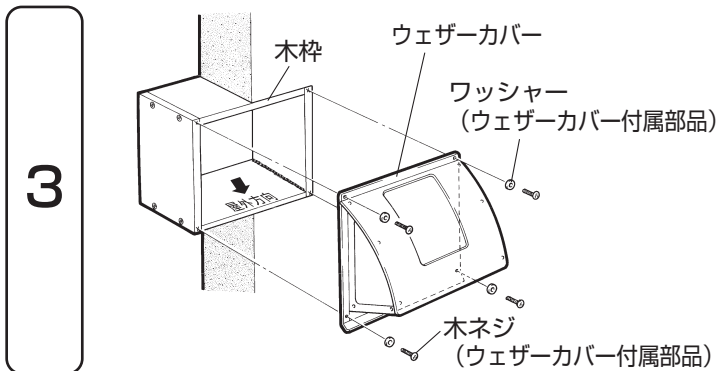


## 木枠の固定

1. 下板の矢印が室外側に向くよう木枠を壁穴に入れる。
2. 市販の木ネジまたはくぎ等で木枠中央を2か所固定する。
3. 壁と木枠のすき間および、木枠の合わせ部(4か所)をコーキング材で埋める。

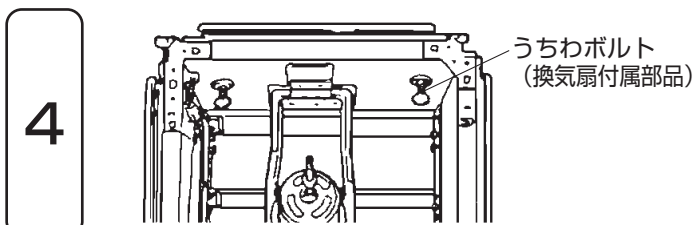
### お願い

- 固定した状態で木枠のコーナー部が直角であることを確認してください。
- 下板には排水するための傾斜があります。室外に向かって流れるよう据付けてください。
- 木枠を固定する際、端面より10mm以下の位置でネジ止めしないでください。割れるおそれがあります。



## ウェザーカバーの据付け(室外側から)

1. ウェザーカバーに付属の木ネジ4本とワッシャー4個でウェザーカバーを木枠に固定する。
2. 木枠とのすき間を市販のコーキング材で埋める。



## 換気扇の据付け(室内側から)

換気扇に付属のうちわボルト(2か所)で固定する。

# 三菱電機株式会社

中津川製作所 〒508-8666 岐阜県中津川市駒場町1番3号