

業務用ロスナイ システム部材
24時間換気ユニット専用コントロールスイッチ（一体形）
形名

PZ-N24SW（単相100V専用）
形名コード 7JU 509

PZ-N24SWD（単相200V専用）
形名コード 7JU 510

取扱説明書（据付工事説明書付）

- 据付工事を始める前にこの説明書をよくお読みになり、正しく安全に据付けてください。また、ロスナイ本体および各システム部材の据付工事・取扱説明書と併用して施工してください。
- 据付工事は販売店・工事店様が実施してください。（お客様自身で工事しないでください）
- 据付けには市販のJIS C 8340の2個用スイッチボックス（金属製）が必要です。

据付け終了後は、必ずこの説明書をお客様にお渡しください。

- ご使用前に「安全のために必ず守ること」を確認して、正しくお使いください。
- お読みになった後は、お使いになるかたがいつでも見られるところに保管してください。

このコントロールスイッチは、24時間換気ユニットの取付けられた業務用ロスナイの運転・停止や風量・機能の切り換えおよび微弱風量運転・解除に使用します。

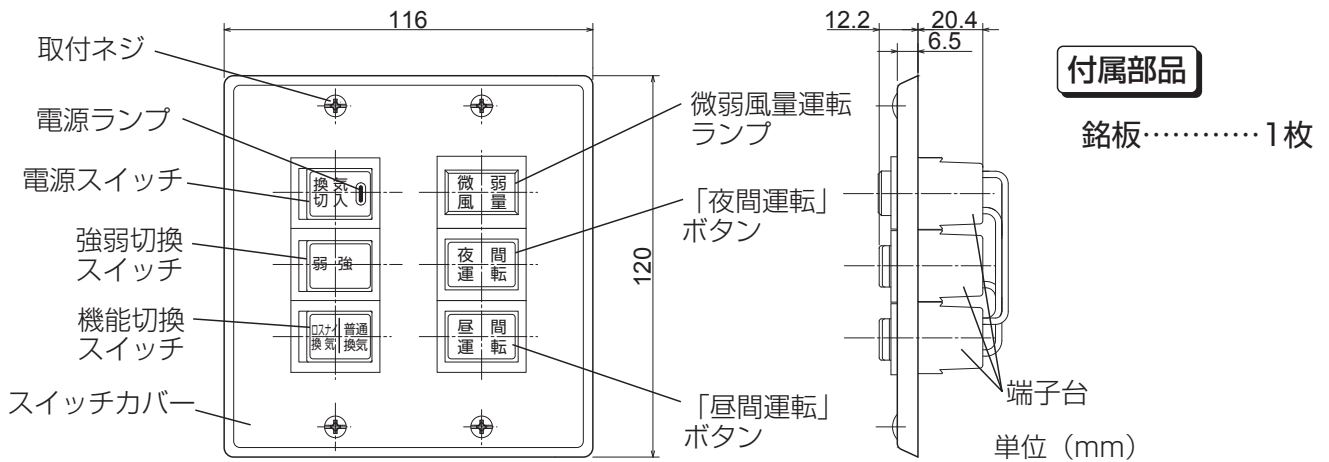
安全のために必ず守ること

●誤った取扱いをしたときに生じる危険とその程度を次の表示で区分して説明しています。

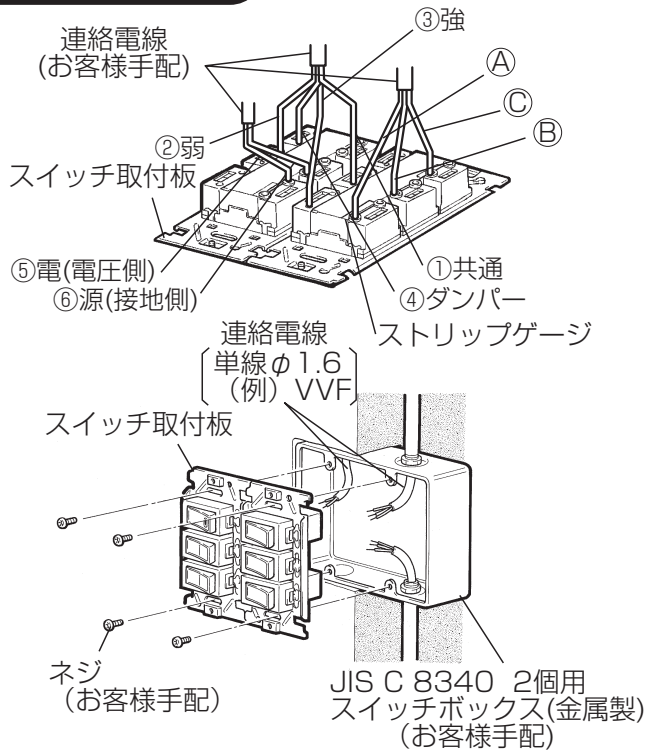
警告		誤った取扱いをしたときに死亡や重傷などに結びつく可能性があるもの	
 風呂・シャワー室での使用禁止	浴室内据付けや雨水がかかるような屋外据付けはしない 火災や感電の原因になります	 指示に従い必ず行う	定格電圧・制御容量範囲で使用する 間違った電圧に接続すると火災・感電の原因になります
 分解禁止	改造や必要以上の分解はしない 火災・感電・けがの原因となります		端子台接続部は、指定の電線を使用して、抜けないように確実に接続する 接続に不備があると火災のおそれがあります
 水ぬれ禁止	水につけたり、水をかけたりしない ショートや感電のおそれがあります		電気工事は電気設備の技術基準や内線規程に従って有資格者である電気工事が安全・確実に行う 接続不良や誤った電気工事は感電や火災のおそれがあります
 ぬれ手禁止	ぬれた手で操作しない 感電のおそれがあります		

注意		誤った取扱いをしたときに軽傷または家屋・家財などの物的損害に結びつくもの	
 指示に従い必ず行う	<ul style="list-style-type: none"> ●据付けの際は手袋を着用する 着用しないとけがをすることがあります ●電線を端子台の1か所に2本以上接続する場合は圧着端子などを使用して確実に接続する 使用しないと火災などの原因になることがあります 		

各部のなまえと外形寸法図



据付方法



連絡電線の接続とスイッチ取付板の固定

あらかじめ用意されている電源・連絡電線を結線図に従って端子台へ接続し、2個用スイッチボックスに取付ける。

- 漏電保護用に電源側へ漏電ブレーカーを接続します。
- ロスナイ本体が天井埋込形(スタンダード)の65・80・100タイプの場合は、2台目以降のロスナイ本体にも(電)・(源)端子に(送風機運転用)電源を供給します。なお、1台目と2台目以降の(電)・(源)端子の極性は各々必ず合わせて接続してください。

お願い

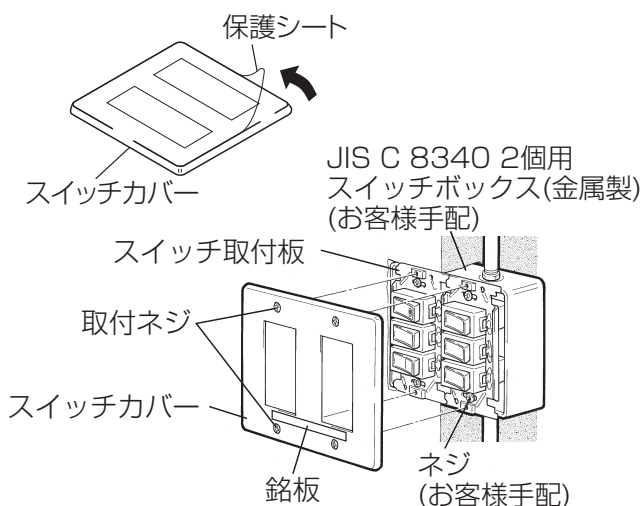
- 製品本体の端子番号とスイッチに表示の端子番号を合わせて間違いのないように結線してください。
- 単線φ1.6以外の電線は使用しないでください。
- 皮むき寸法は13mmとしてください。皮むき寸法を間違えると接触不良や短絡により火災の原因となります。

スイッチカバーの取付け

1. スwitchカバーの保護シートをはがす。

2. スwitchカバーをスイッチ取付板に取付ける。

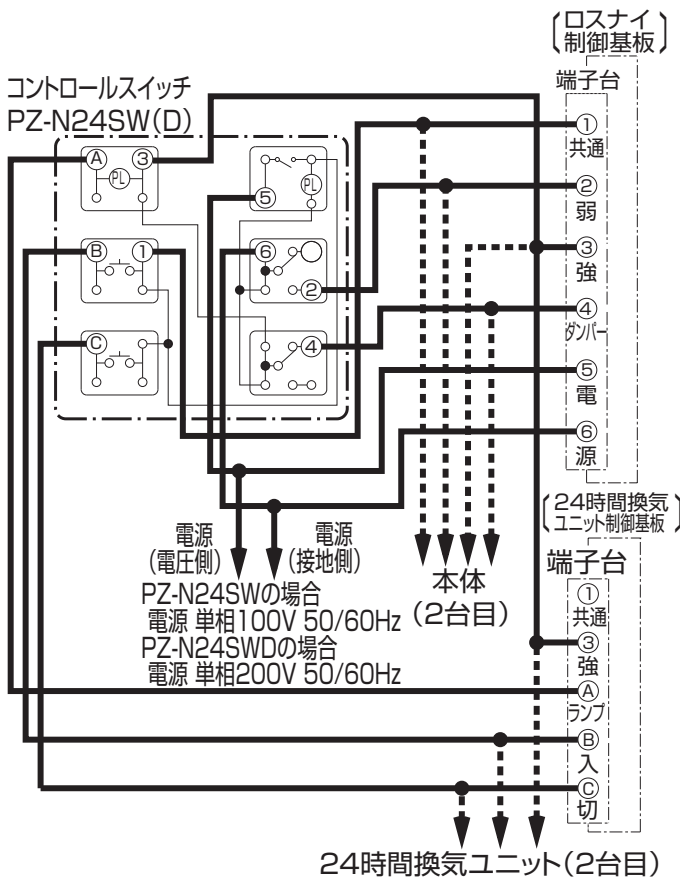
3. 同梱の銘板を貼り付ける。



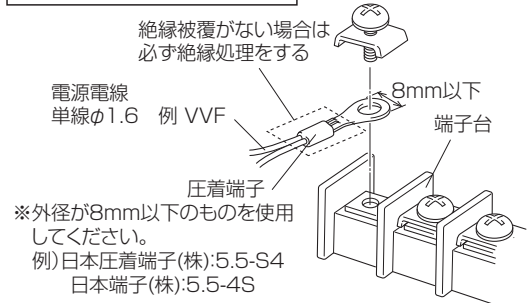
1
2
2

結線図 ※太線部分、破線部分は有資格者である電気工事士にて施工してください

- ロスナイとコントロールスイッチ間および複数台運転のロスナイ間の配線長合計は100m以内としてください。(誤動作するおそれがあります)
- ロスナイ本体と24時間換気ユニットとの結線も必ず行ってください。(24時間換気ユニットの説明書をご覧ください)



圧着端子 接続例



複数台運転

決められた台数(カタログ、納入仕様書等に記載)で運転してください。それ以上接続するとスイッチの接点容量が過負荷となり、故障の原因となります。

お願い

- 結線を間違えますと、ファンが回らなかったり、24時間換気ユニットが破損することがあります。各コネクター同士の色および基板の表示を確認して間違いのないように結線してください。

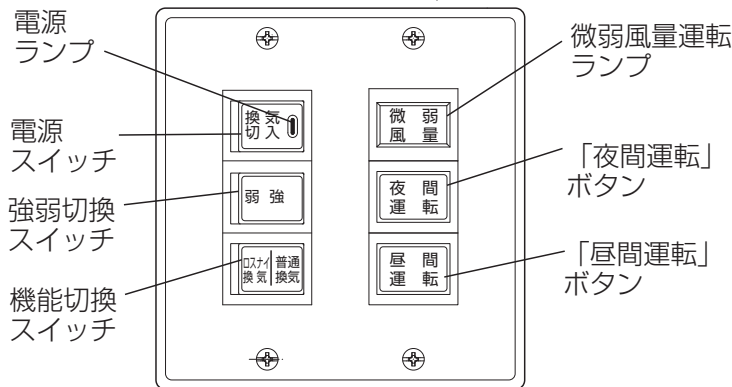
結線の確認

■結線終了後、電源を入れる前に必ず、結線が間違っていないか下記手順で確認する。結線を間違えると回路が故障するおそれがあります。

項目	手順
① 結線	<ul style="list-style-type: none"> ・ロスナイ本体端子台の③と24時間換気ユニットの端子台の③が接続されていることを確認する。 ・24時間換気ユニット端子台の①に何も接続されていないことを確認する。
② コントロールスイッチ	スイッチを以下のようにする 電源スイッチ……入 強弱切換スイッチ…弱 機能切換スイッチ…普通換気 夜間運転ボタン……押す 昼間運転ボタン……押す ※夜間運転ボタンと昼間運転ボタンは押した状態で固定しておく
③ 抵抗の測定	ロスナイ本体端子台の⑤、⑥にテスターを当て、抵抗を測定する。ほぼ0Ω(1Ω以下)が出ると誤結線です。結線図通りに結線し直す。

試運転

元電源を入れ次の確認をする。



1. 電源スイッチを「入」にし、強弱切換スイッチで「強・弱」を切り換えたとき、ロスナイの給・排気の風が強・弱に切り換わるか確認する。
2. 機能切換スイッチを「普通換気」・「ロスナイ換気」に切り換えたとき、ロスナイ本体内のダンパーが切り換わるか確認する。
3. 強弱切換スイッチを「強」にする。
4. 「夜間運転」ボタンを押したとき、スイッチの微弱風量運転ランプが点灯し、ロスナイの給・排気の風が微弱に切り換わるか確認する。
5. 「昼間運転」ボタンを押したとき、スイッチの微弱風量運転ランプが消灯し、ロスナイの給・排気の風が強に切り換わるか確認する。

使用方法

運転をする

- 電源スイッチを「入」にする。
- ロスナイ本体の運転開始、電源ランプ点灯

風量を切り換える

- 強弱切換スイッチで「強・弱」を選択する。

機能を切り換える

- 機能切換スイッチで「ロスナイ換気」と「普通換気」を切り換える。

微弱風量運転をする

- 「夜間運転」ボタンを押す。
- 微弱風量運転ランプ点灯

微弱風量運転を解除する

- 「昼間運転」ボタンを押す。
- 微弱風量運転ランプ消灯

停止する

- 電源スイッチを「切」にする。
- ロスナイ本体の運転停止、電源ランプ消灯

- 「ロスナイ換気」は……冷暖房をしている夏・冬に使用する。
 - 室内空気をロスナイエレメントに通して室外に排気し、熱交換された外気が室内に供給されます。
- 「普通換気」は……熱交換を必要としない春・秋に使用する。
 - 室内の汚れた空気をロスナイエレメントを通さずそのまま排気します。
- 「微弱風量運転」は……弱ノッチより少ない風量で運転します。
夜間等不在になる居室の24時間換気用として使用します。

お願い

- ロスナイを運転していないときに「夜間運転」ボタンを押しても動作しません。
- 微弱運転する際は、ロスナイの電源スイッチを「入」にしてから30秒以上経過してからにしてください。
- 「夜間運転」ボタン、「昼間運転」ボタンはゆっくり確実に操作してください。
- 微弱運転中に停電(落雷等で発生する瞬間的な停電も含む)が発生すると「微弱運転」が解除され、停電復帰後「強」または「弱」の運転となります。(銘板記載事項)

三菱電機株式会社

中津川製作所 〒508-8666 岐阜県中津川市駒場町1番3号

この説明書は、再生紙を使用しています。

用途に応じてボタンの中紙を入れ替えることができます。

下記をご利用の際は破線にそって切り取り、ボタンのキャップを取りはずして中紙を入れ替えてください。

「夜間運転」ボタン側	常時換気 または 微弱	「昼間運転」ボタン側	通常運転 または 強 or 弱
------------	-------------	------------	-----------------