

有圧換気扇システム部材 絶縁枠

形名

PS-20ZW・25ZW・30ZW・35ZW・40ZW・50ZW・60ZW
据付工事説明書
販売店・工事店様用

この絶縁枠は、メタルラス張り、ワイヤラス張り、または金属板張りなどの木造物に有圧換気扇を据付けるときに使用し、金属部分と有圧換気扇の電氣的導通をしゃ断するものです。

据付工事を始める前に必ずこの説明書をお読みにになり、正しく安全に据付けてください。

据付工事は販売店様、または専門の工事店様が実施してください。

形名	適用機種
PS-20ZW	羽根径20cm有圧換気扇用
PS-25ZW	羽根径25cm有圧換気扇用
PS-30ZW	羽根径30cm有圧換気扇用
PS-35ZW	羽根径35cm有圧換気扇用
PS-40ZW	羽根径40cm有圧換気扇用
PS-50ZW	羽根径45・50cm有圧換気扇用
PS-60ZW	羽根径60cm有圧換気扇用

※防爆形有圧換気扇を除く

この製品は日本国内用ですので日本国外では使用できず、またアフターサービスもできません。

This appliance is designed for use in Japan only and can not be used in any other country. No servicing is available outside of Japan.

安全のために必ず守ること

誤った取扱いをしたときに生じる危険とその程度を次の表示で説明しています。


注意

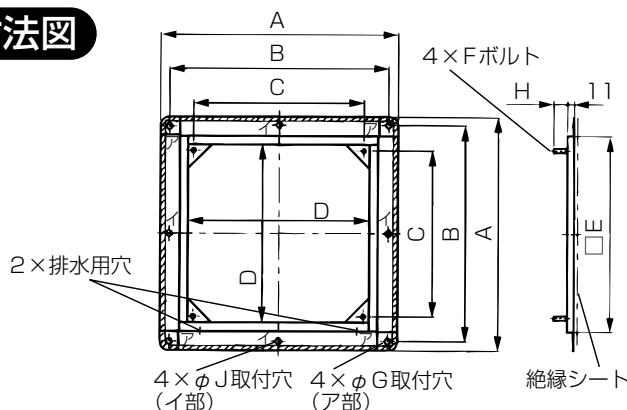
誤った取扱いをしたときに軽傷または建物・機械などの物的損害に結びつくもの



指示に従う

- 本体の据付けは振動のない強固な場所に確実に
行う
落下によりけがの原因。

- 開梱・据付け・保守点検およびお手入れの際は手袋
を着用する
端面などでけがの原因。

外形寸法図

■付属部品

単位(個)

形名	有圧換気扇据付用		絶縁枠取付用	
	ナット	ワッシャー	特殊ナット	絶縁ワッシャー
PS-20ZW				
PS-25ZW				
PS-30ZW	4	8	4	4
PS-35ZW				
PS-40ZW				
PS-50ZW	4	8	8	8
PS-60ZW				

■変化寸法表

単位(mm)

形名	A	B	C	D	E	F	G	H	J	質量(kg)
PS-20ZW	390	360	280	296	326	M8	10	23	—	1.0
PS-25ZW	440	410	330	346	376	M8	10	23	—	1.1
PS-30ZW	490	460	380	396	426	M8	10	23	—	1.2
PS-35ZW	544	514	434	450	480	M8	14	23	—	1.3
PS-40ZW	590	560	460	496	526	M12	14	28	—	1.6
PS-50ZW	690	660	560	596	626	M12	14	28	14	1.8
PS-60ZW	780	750	650	686	716	M12	14	28	14	2.0

据付け前のお願い

■据付け場所が悪いと事故の原因になります。次のような場所には据付けないでください。

- 天井面
- 高温(50℃以上)になるところ
- 凹凸がある面

据付方法

- 据付けかたは、室外側からボルトを通してワッシャー、ナットで固定します。
PS-20・25・30ZWの場合、室内側から市販の木ねじ(M8コーチねじ)を使用して据付けることもできます。

1. 取付穴をあける

下表を参照して図のように、4か所(PS-50・60ZWは8か所)の取付位置に取付穴(φC・D mm)をあけ、壁を貫通させます。

形名	A	B	C	D
PS-20ZW	360	245	10	-
PS-25ZW	410	295	10	-
PS-30ZW	460	345	10	-
PS-35ZW	514	404	14	-
PS-40ZW	560	434	14	-
PS-50ZW	660	534	14	14
PS-60ZW	750	624	14	14

単位(mm)

2. 絶縁枠の据付け

- (1) 市販のボルト(長さは壁厚+30mm以上)を室外側から通し、絶縁枠の取付穴にボルトを通す。
- (2) 付属の絶縁ワッシャー・市販のワッシャー・付属の特殊ナット(各4個)[PS-50・60ZWは各8個]で締め付け固定する。
- (3) 室外側ボルト部に市販のコーキング材で確実にコーキングを行う。

ボルトは、下記の市販品を使用してください。
(PS-20~30ZW.....M8ボルト)
(PS-35~60ZW.....M12ボルト)

お願い

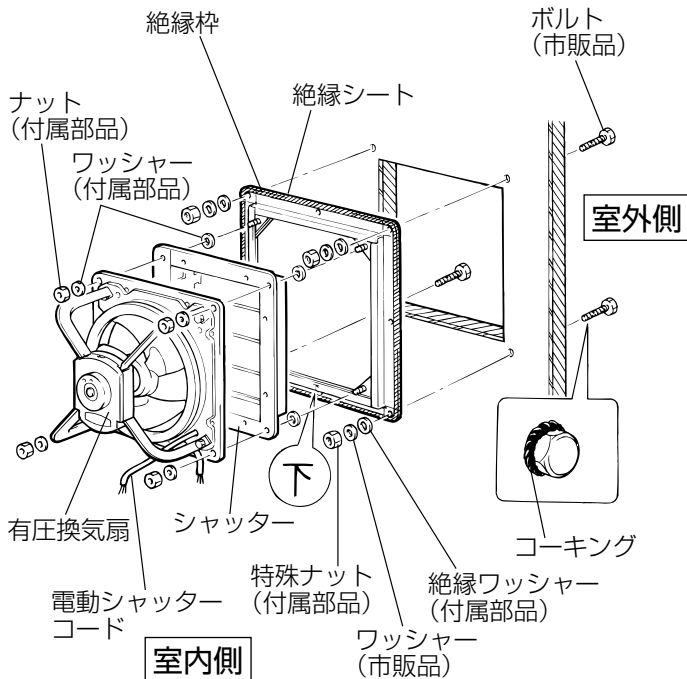
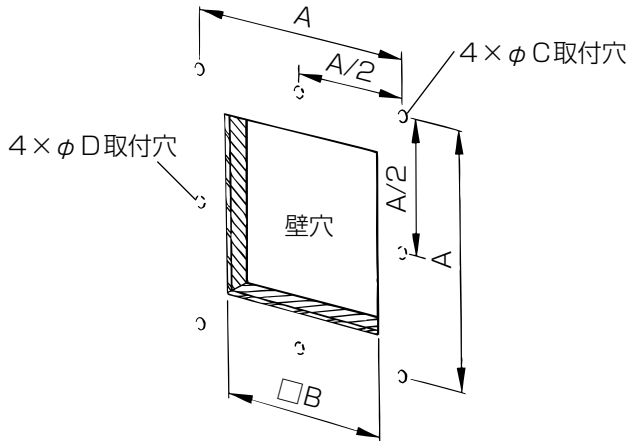
- 絶縁枠には方向性があります。「下」の文字の刻印のある方を下側にしてください。
- 壁面と絶縁枠の間に、すき間のないようにしてください。(すき間があると、絶縁枠が変形し有圧換気扇が据付けできなくなります)
- ナットを締めすぎないでください。(絶縁枠が変形することがあります)
- 絶縁枠の裏側の絶縁シートははがさないでください。

3. シャッター・有圧換気扇の据付け

- (1) 絶縁枠のボルトに、付属のワッシャー(4個)を通し、シャッター・有圧換気扇を据付ける。
- (2) 付属のワッシャー(4個)・ナット(4個)で締め付け固定する。

お願い

- 絶縁枠とシャッター(または有圧換気扇)の間に必ずワッシャーを入れてください。(ワッシャーを入れないと絶縁枠が変形することがあります)



三菱電機株式会社

中津川製作所 〒508-8666 岐阜県中津川市駒場町1番3号

■平日9:00~12:00 13:00~19:00(土・日・祝・弊社休日を除く) 換気送風機技術相談センター 電話0120-726471

この説明書は、再生紙を使用しています。