

有圧換気扇システム部材 スライド取付枠（業務用有圧換気扇用給排気形ウェザーカバー専用）

形名

PS-20CTW・25CTW・30CTW・35CTW・40CTW

据付工事説明書

販売店・工事店様用

このスライド取付枠は鉄筋コンクリート（RC）壁や、軽量気泡コンクリート（ALC）壁に有圧換気扇を据付けるためのものです。

※この製品は業務用有圧換気扇用給排気形ウェザーカバー（PS-○CS, CSD, CSDKタイプ）専用です。

他のウェザーカバー（SHW-, QW-, W-, QWH-, UW-タイプ）は取付けできません。

据付工事を始める前に必ずこの説明書をよくお読みになり、正しく安全に据付けてください。

据付工事は販売店様、または専門の工事店様が実施してください。

この製品は日本国内用ですので日本国外では使用できず、
またアフターサービスもできません。

This appliance is designed for use in Japan only and can
not be used in any other country.
No servicing is available outside of Japan.

形名	適用機種
PS-20CTW	羽根径20cm三菱有圧換気扇
PS-25CTW	羽根径25cm三菱有圧換気扇
PS-30CTW	羽根径30cm三菱有圧換気扇
PS-35CTW	羽根径35cm三菱有圧換気扇
PS-40CTW	羽根径40cm三菱有圧換気扇

※防爆形有圧換気扇を除く

安全のために必ず守ること

誤った取扱いをしたときに生じる危険とその
程度を次の表示で説明しています。



注意
誤った取扱いをしたときに
軽傷または建物・機械など
の物的損害に結びつくもの



指示に従う

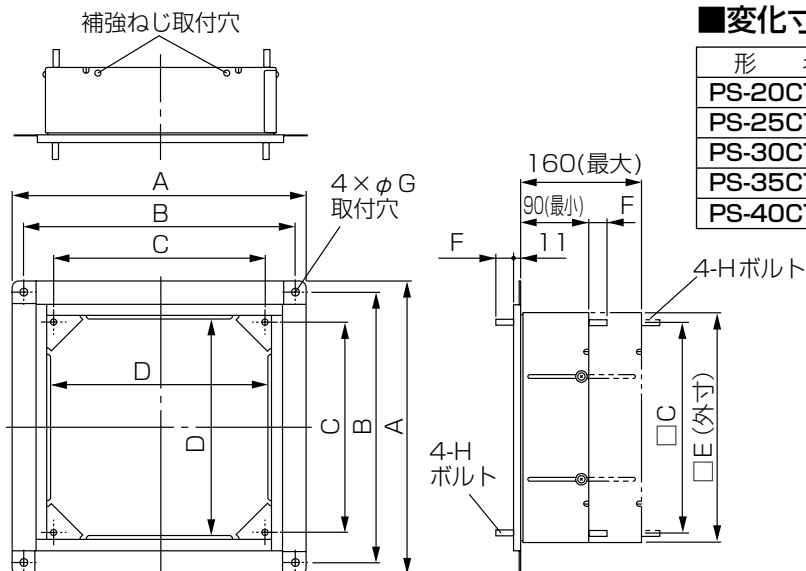
● 本体の据付けは振動のない強固な場所に確実に
落下によりけがの原因。

● 開梱・据付け・保守点検およびお手入れの際は手袋を着用する
端面などでけがの原因。



注意

外形寸法図



■変化寸法表

単位(mm)

形名	A	B	C	D	E	F	G	H	質量(kg)
PS-20CTW	390	360	280	299	310	23	12	M8	3.1
PS-25CTW	440	410	330	349	360	23	12	M8	3.5
PS-30CTW	490	460	380	399	410	23	12	M8	3.9
PS-35CTW	544	514	434	453	464	23	16	M8	4.3
PS-40CTW	590	560	460	489	500	28	16	M12	5.0

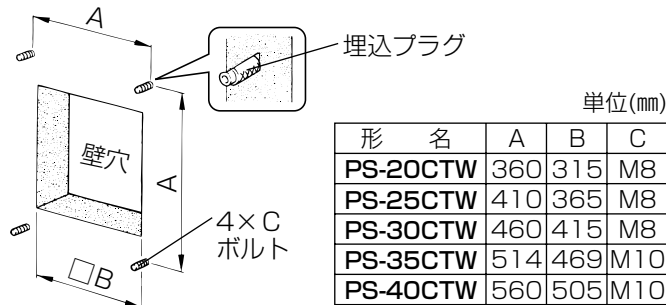
■付属部品

- ナット……………8個
- ワッシャー……………12個
- 補強ねじ(M5×18)…4本
- 水切金具……………2個

据付方法

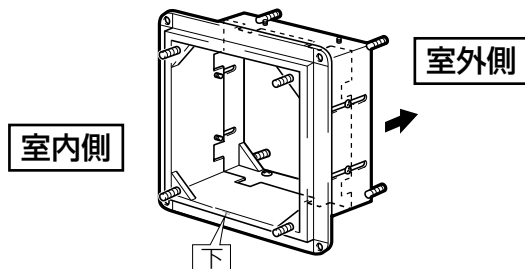
1 埋込ボルトまたは埋込プラグを埋め込む

下図の位置に確実に埋め込む。
埋込プラグの場合は使用する埋込プラグで推奨されている大きさの下穴をあける。

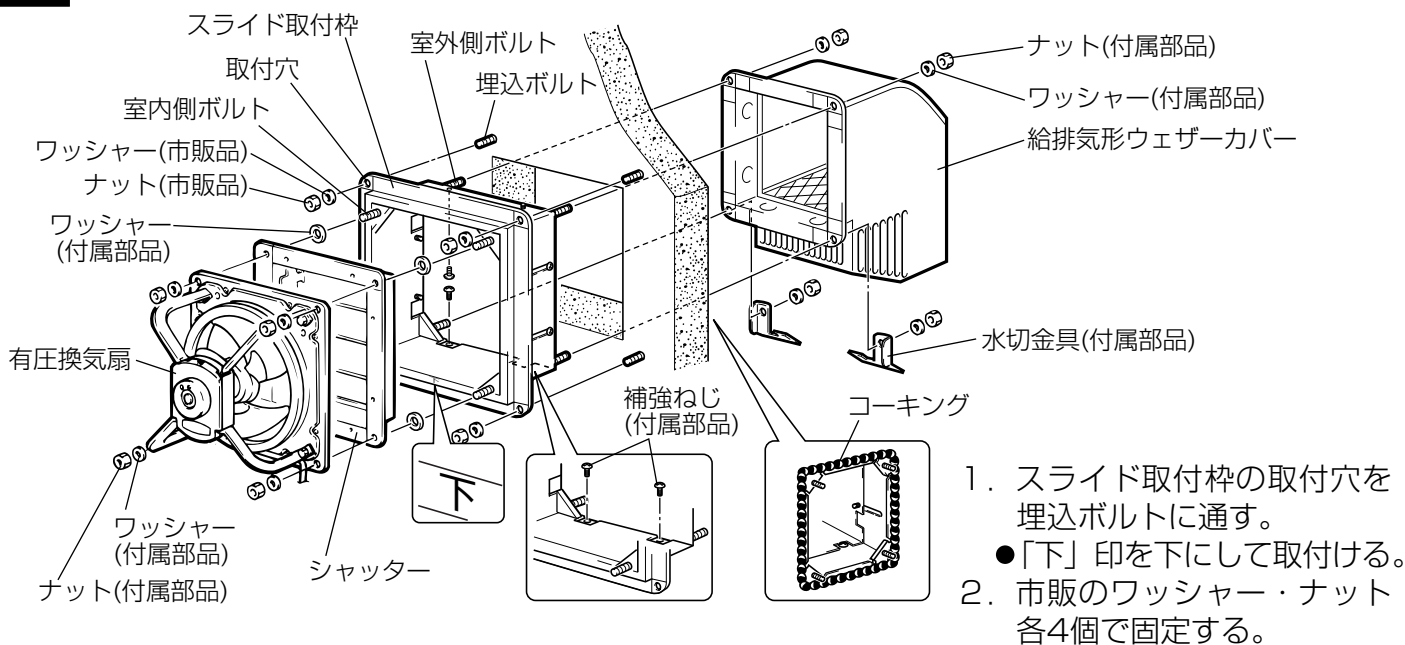


2 壁厚に合わせてスライド取付枠を調節する

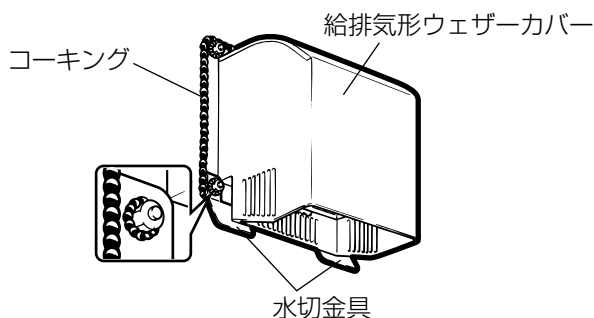
1. 長穴のねじ4か所をゆるめて、壁厚に合わせてスライド取付枠をスライドさせる。
2. ねじを締め付け固定する。



3 スライド取付枠・シャッター・有圧換気扇・給排気形ウェザーカバーの据付け



3. 上下の補強ねじ4本を締め付け、コンクリート壁にあたってから1～1.5回転増し締めする。
4. スライド取付枠の室内側ボルトに付属のワッシャー4枚を通す。
●ワッシャーで段差を埋めないと有圧換気扇が変形することがあります。
5. シャッター・有圧換気扇を室内側ボルトに通し、付属のワッシャー・ナット各4個で固定する。
6. 室外側から壁とスライド取付枠のすき間を雨水浸入防止のため、市販のコーキング材でコーキングする。



7. すき間を埋めたコーキング材が乾かないうちに、給排気形ウェザーカバーと付属の水切金具を室外側ボルトに通し、付属のワッシャー・ナット各4個で固定する。
●下側の切欠部(2か所)に埋まったコーキング材は取り除く。
8. 給排気形ウェザーカバーの全周を市販のコーキング材でコーキングする。

三菱電機株式会社

中津川製作所 〒508-8666 岐阜県中津川市駒場町1番3号

■平日9:00～12:00 13:00～19:00(土・日・祝・弊社休日を除く)

換気送風機技術相談センター 電話0120-726471

この説明書は、再生紙を使用しています。