

ロスナイセントラル換気ユニット用 システム部材

6分岐給気フランジ

形名

P-06PG

据付説明書

適用機種

VL-200PZMSタイプ

VL-200ZMHSタイプ

販売店・工事店様用

6分岐給気フランジはロスナイセントラル換気ユニット本体から各居室に送られる給気を分配すると同時にφ50mmの小口径ダクトの接続をするために使用するシステム部材です。

■据付けを始める前にこの説明書をよくお読みになり、正しく安全に据付けてください。

また、ロスナイ本体および各システム部材の据付・取扱説明書と併用して施工してください。

■据付けは販売店・工事店様が実施してください。間違った据付けは、故障や事故の原因になります。

●この製品は日本国内用ですので日本国外では使用できず、またアフターサービスもできません。

This appliance is designed for use in Japan only and can not be used in any other country.

No servicing is available outside of Japan.

安全のために必ず守ること

●誤った取扱いをしたときに生じる危険とその程度を次の表示で説明しています。



注意

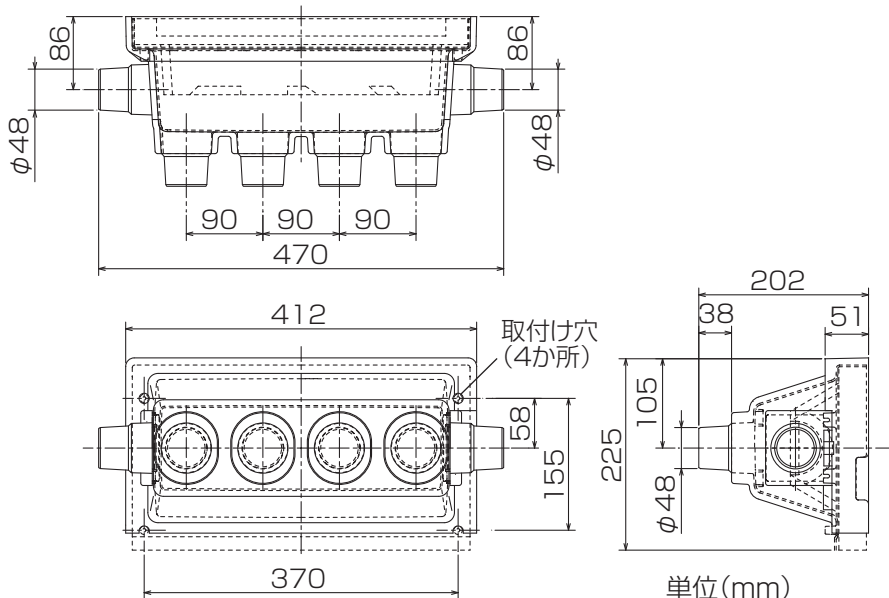
誤った取扱いをしたときに軽傷または家屋・家財などの物的損害に結びつくもの



指示に従い
必ず行う

据付けの際、手袋を着用する
けがの原因

外形寸法図



■付属部品

取付ねじ …… 4本



SAキャップ …… 2個



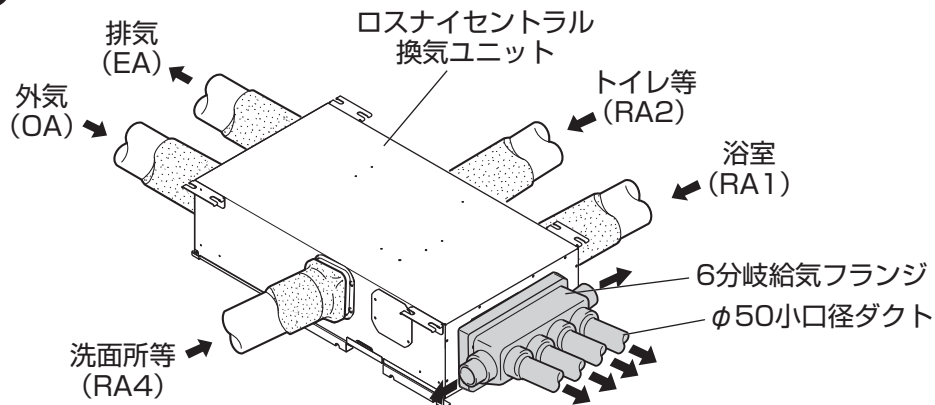
ワッシャー …… 4個



結露防止用テープ
長…… 1本
短…… 2本

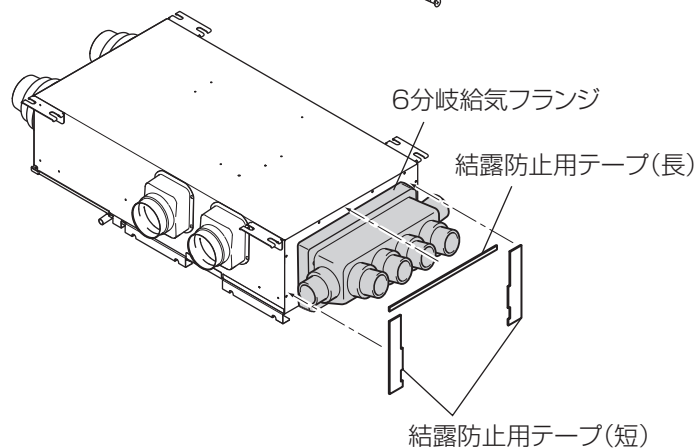
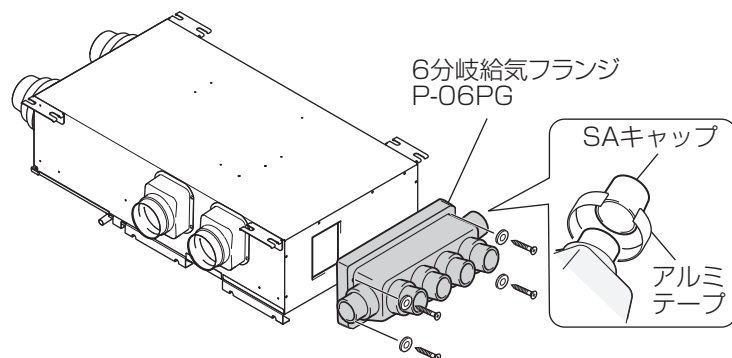
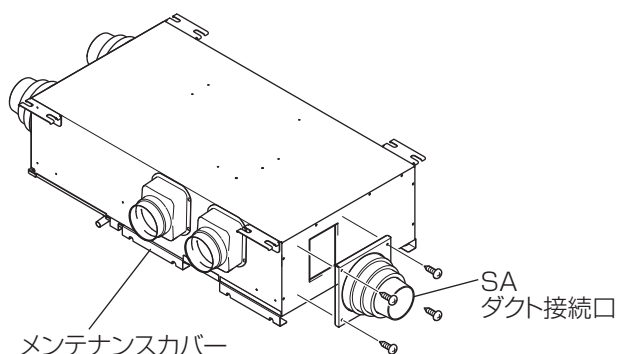


据付例



据付方法

6分岐給気フランジの据付けは、メンテナンスカバー（樹脂面）が上にくる状態で行ってください。
（破損による水漏れの原因）



SA給気口を取りはずす

取付ねじ4本をはずして製品本体に取付けられているSAダクト接続口を取りはずす。

- VL-200PZMS・VL-200ZMHSタイプは、出荷時SAダクト接続口は付いていません。

本体側面に6分岐給気フランジを据付ける

付属の取付ねじ4本とワッシャー4個で本体側面(SA側)に6分岐給気フランジを固定する。

（ロスナイの性能を十分発揮できるように4分岐以上をおすすめします）

※使用しない給気口には付属のSAキャップをかぶせ、アルミテープで固定してください。

結露防止用テープを貼り付ける

6分岐給気フランジの周りに結露防止用テープを図のように貼り付ける

お願い

- 金属面が露出しないように貼り付けてください。
（結露水滴下の原因）

三菱電機株式会社

中津川製作所 〒508-8666 岐阜県中津川市駒場町1番3号

この説明書は、再生紙を使用しています。