

壁埋込スイッチ (ランプ付)

形名
P-03SWR



形名コード 539764 4 902901193590

取扱説明書(据付説明書付)

この壁埋込スイッチは適合負荷電流0.1A~4Aの換気扇の運転に使用します。

据付け時には、市販のJIS C 8340の1個用スイッチボックス (金属製) が必要です。

■据付けを始める前に、この説明書をよくお読みになり、正しく安全に据付けてください。

■据付けはお買上げの販売店・工事店様が実施してください。(お客様自身で工事しないでください)

■電気工事は電気工事士の方が実施してください。

据付け終了後は、必ずこの説明書をお客様にお渡しください。

■ご使用の前にこの説明書をよくお読みになり、正しくお使いください。

■お読みになった後は、お使いになるかたがいつでも見られるところに保管してください。

■仕様	電 源	AC100~300V
	適合負荷電流	0.1~4A
	ランプ	「入」状態で点灯

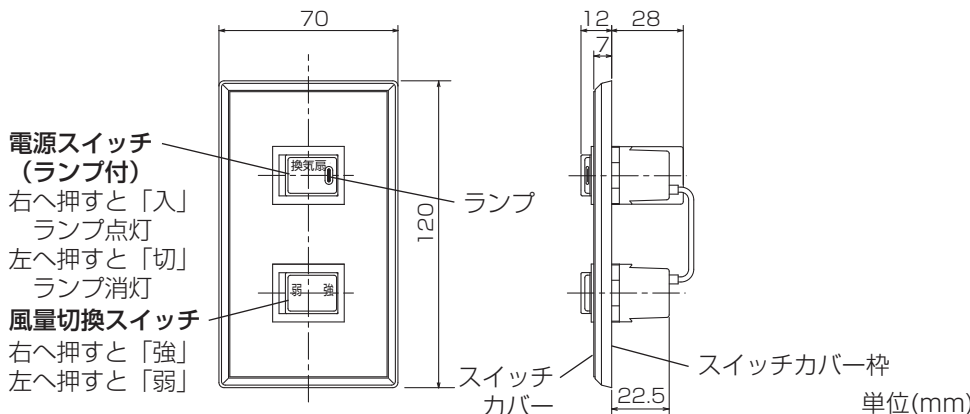
この製品は日本国内用ですので日本国外では使用できず、またアフターサービスもできません。
This appliance is designed for use in Japan only and can not be used in any other country. No servicing is available outside of Japan.

安全のために必ず守ること

誤った取扱いをしたときに生じる危険とその程度を次の表示で区分して説明しています。

警告		誤った取扱いをしたときに死亡や重傷などに結びつく可能性のあるもの
禁止 コンセントの入・切スイッチとして使用しない コンセントで定格電流以上の機器 (ドライヤーなど) を使用すると火災・発煙・故障の原因	指示に従い必ず行う 定格電圧・制御容量範囲で使用する 間違った電圧に接続すると火災・感電の原因	
水ぬれ禁止 水につけたり、水をかけたりしない ショート・感電の原因		注意 誤った取扱いをしたときに軽傷または家屋・家財などの物的損害に結びつくもの 指示に従い必ず行う 電気工事は電気設備技術基準や内線規程に従って安全・確実に行う 接続不良や誤った電気工事は感電・火災の原因 据付けの際は手袋を着用する 着用しないとけがの原因
ぬれ手禁止 ぬれた手で操作しない 感電の原因		
分解禁止 改造や必要以上の分解はしない 火災・感電・けがの原因 分解・修理は修理技術者のいる販売店または当社のお客様相談窓口にご相談ください		
風呂・シャワー室での使用禁止 浴室内据付けや雨水がかかるような屋外据付けはしない 火災・感電の原因		

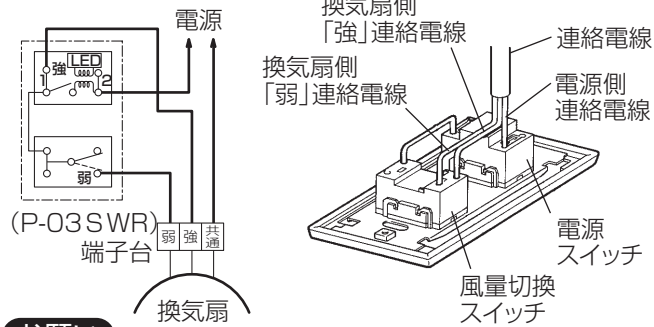
各部のなまえと使用方法および外形寸法図



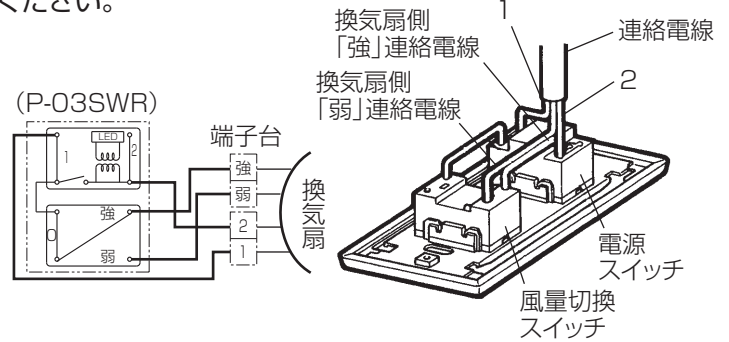
結線図

太線部分は有資格者である電気工事士にて施工してください。

- VD-23ZQ7-Wおよびリレー内蔵強弱切換式
上記の機種はラベルをはがし、下記のように結線してください。



- EX-25EFM6 (リレー内蔵標準換気扇)
上記の強弱切換標準換気扇はラベルの指示通りに結線してください。



お願い

- 結線を間違えますと、ファンが回らなかったり、風量切換スイッチが強でも弱の運転をしたりすることがありますので間違いのないよう結線してください。なお据付け後、結線を確認する場合は据付けと逆の順序でスイッチ本体を取りはずします。
- 電源は接続する換気扇の定格値に合わせてください。(換気扇は単相100V)
- 結線終了後、電源を入れる前に、結線が間違っていないか再度確認してください。

複数台運転

負荷電流は適合負荷電流範囲内でご使用ください。適合負荷電流を超えますと故障の原因になります。また、スイッチランプ不点灯のおそれがあります。

据付方法

<p>1 スイッチカバーを裏側から押してスイッチカバー枠からはずす。</p> <p>スイッチカバー枠 スイッチカバー</p>	<p>2 あらかじめ用意されている連絡電線を、上の結線図に従ってスイッチ本体に接続する。</p> <p>スイッチ本体の上下を確認して、スイッチボックスのネジ(2本)でスイッチボックスに固定します。</p> <p>スイッチ取付板 連絡電線 ネジ(2本) 端子台 JIS C 8340の1個用スイッチボックス(市販品)</p>	<p>3 スイッチカバーをスイッチカバー枠に取付ける。</p> <p>スイッチカバー スイッチカバー枠</p>
---	--	--

試運転

据付けが終わりましたら、必ず試運転を行ってください。壁埋込スイッチの電源スイッチを「入」にして風量切換スイッチの「強・弱」を切り換えてください。

換気扇が運転しないとき、風量切換の「強・弱」が逆の場合は、誤結線です。

ただちに電源を切り正しく結線をし直してください。

※換気扇の風量調節を最小にしたとき、スイッチの電源ランプの点灯が薄くなりますが異常ではありません。

アフターサービス

ご不明な点や修理に関するご相談はお買上げの販売店か下記窓口にご相談ください。

■ご相談窓口

平日 9:00~12:00 13:00~19:00 (土・日・祝・弊社休日以外)

三菱電機 換気送風機技術相談センター 電話：0120-726-471 (無料)

上記以外の時間帯

三菱電機 お客様相談センター 電話：0120-139-365 (無料)

※電話番号などについては変更になることがありますので、あらかじめご了承願います。

三菱電機株式会社

中津川製作所 〒508-8666 岐阜県中津川市駒場町1番3号