

給気ユニット〔壁据付専用〕

形名

P-13QU3

P-13QU3-D

取扱説明書（据付説明書付）

この製品は24時間換気方式の排気による圧力差を利用する自然給気口として住宅居住室内の壁に据付けて使用するものです。それ以外の用途・場所には使用(据付け)しないでください。

■据付けを始める前に、説明書をよくお読みになり正しく安全に据付けてください。

■据付けは販売店・工事店さまが実施してください。



据付け終了後は、必ずこの説明書をお客さまにお渡しください。

ご使用の前に説明書をよくお読みになり、正しく安全にお使いください。

なお、お読みになった後は、お使いになるかたがいつでも見られるところに保管してください。

安全のために必ず守ること

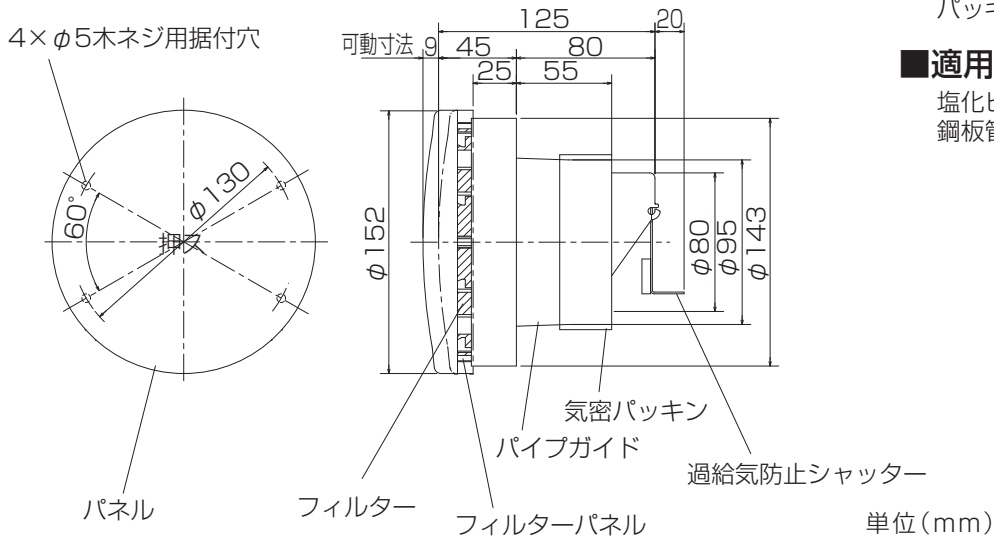
誤った取扱いをしたときに生じる危険とその程度を次の表示で説明しています。

 <p>指示に従い 必ず行う</p>	 注意	<p>誤った取扱いをしたときに軽傷または家屋・家財などの物的損害に結びつくもの</p>
<ul style="list-style-type: none"> ● 据付けは確実に（落下によるけがの原因） ● 据付けやお手入れの際は、手袋を着用する（着用しないとけがの原因） 		

据付け前のお願い

- 雨水の浸入を防ぐために屋外側に1/30の下り勾配をつけてください。
- 下記環境下で使用しますとシャッターおよびパネル表面から結露水が滴下することがあります。（P-13QU3-Dは除く）（屋外温度が-10℃を下回りかつ室内温度15～25℃。室内湿度45%RH以上）
- 高温（40℃以上）になる場所・浴室などの湿度が高い場所では使用できません。
- 直接炎があたるおそれがある場所や油煙・有機溶剤・可燃性ガスのある場所では使用できません。
- 石こうボードに固定する場合は、必ず市販の石こうボード用アンカーを使用して据付けてください。
- 外気（冷気）侵入や雨水浸入、虫侵入の影響のない場所を選んでください。
- 外気の取入れは燃焼ガスなどを吸込まない、積雪で埋もれたりしない場所を選んでください。
- 屋外（外気）の環境によっては、壁（天井）を汚すことがあります。また、小さな虫は侵入する場合がありますので、屋外側においては外灯などから離れた場所を選んで据付けてください。
- 屋外環境に適したフードを選定してください。
- 屋外部材を組み合わせる場合、壁厚が薄いと据付けられない場合があります。
- フィルターのメンテナンスのできる場所に据付けてください。
- 火災警報器がある場合は、感知部から1.5m以上離れたところに据付けてください。

外形寸法図



■付属部品

パッキン (厚さ約5mm) ……………1本

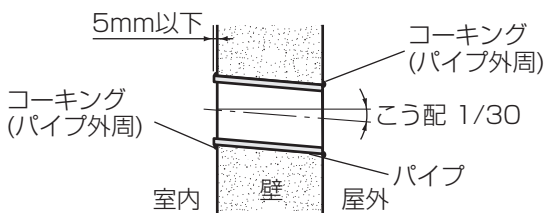
■適用パイプ

塩化ビニール管……………φ100 (4番管)

鋼板管……………φ100

据付方法

1. 据付前の準備



壁穴へのパイプの固定

1. 据付け場所を決めて穴をあける。

- 壁厚に応じてパイプの長さを決めてください。

2. 壁穴にパイプを確実に固定する。

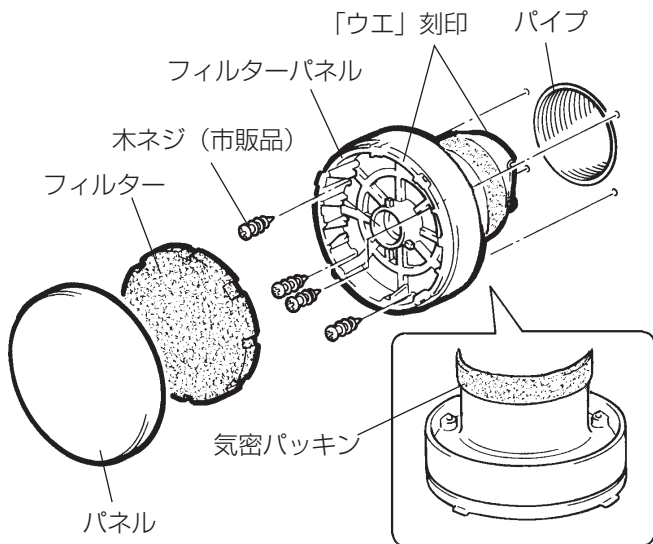
パイプと壁のすき間はコーキング処置を施します。

- 固定が不十分ですと振動したり異常音が発生する原因になります。
- 壁内への雨水浸入を防止するためパイプは室内壁面まで差し込みます。

お願い

- パイプは雨水の浸入を防ぐため屋外側に下りこう配をつけ、固定してください。
- 製品据付面にパイプ・コーキングがはみ出す場合は、5mm以下としてください。

2. 本体の据付け



1. パネルを給気ユニットからはずす。

- 下側を手前に引いて上側の引掛部をはずします。

2. 「ウエ」印を上にして、図のように市販の木ネジ（4本）で壁に確実に固定する。

お願い

- コーキングで固定する場合はパイプ内のほこり、水分をきれいに拭き取ってください。
- 垂直な壁面に据付け、過給気防止シャッターが円滑に動く状態で据付けてください。
- パイプがVU管の場合、付属のパッキンを気密パッキンの上に巻き付けてください。
- 製品が水平ではない場合、木ネジをゆるめて傾きを調整してください。
- 石こうボードに固定する場合、石こうボード用アンカー（市販品）を使用して据付けてください。

3. パネルをフィルターパネル上側の引掛部に確実に引掛けて取付ける。

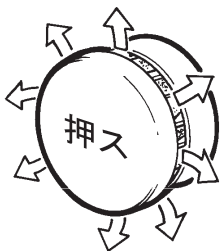
4. 屋外側にフードを据付ける。

お願い

- 雨水浸入防止のため深形フードをご使用ください。
- 風雨が強く下から吹き上げがある場合は耐外風高性能フードの選定をおすすめします。
- 外の騒音が大きい場所では防音フードの選定をおすすめします。

使用方法

「開」状態



「閉」状態



- この給気ユニットは、通常「開」状態で使用しますが、台風など外風の侵入がはげしいときはパネルを押して「閉」状態にします。その後必ず「開」状態にすることを忘れないでください。

お願い

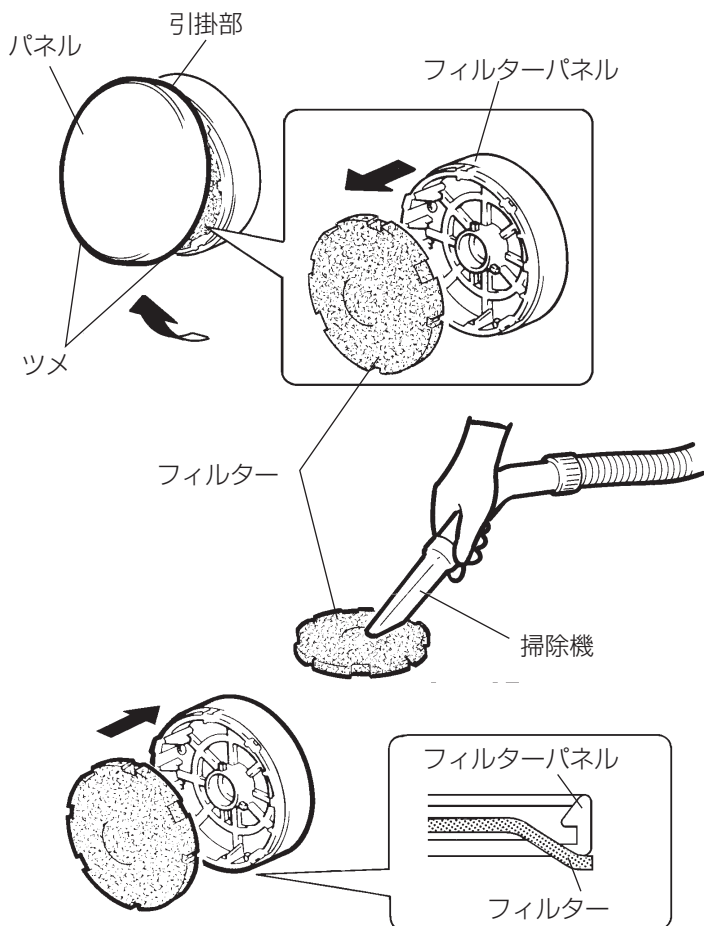
- パネル表面は使用環境条件により結露が発生し、パネル表面に水滴が付いたり滴下する場合がありますので結露による水滴を拭き取ってください。

お手入れ

フィルターにほこりが付着しますと風量低下などの原因になりますので、約2か月に1回を目安に清掃してください。

⚠️ 注意

- お手入れの際は、手袋を着用する（着用しないとけがの原因）



1. パネルをはずす。

- パネルの下側2か所のツメをはずすように下側を手前に引き、上側の引掛部からはずします。

2. フィルターパネルよりフィルターを取り出す。

3. フィルターの清掃〈フィルターは再生タイプです〉

- 軽く手でたたかまたは、掃除機で吸い取ります。汚れのひどい場合は、水またはぬるま湯(40℃以下)に中性洗剤を溶かして押し洗いをし、よく乾かします。熱湯で洗ったり、もみ洗いはしないでください。フィルターは、水洗い5～6回を目安に別売の交換用フィルター(P-13QFH)と交換してください。

4. パネルの汚れは、薄めた中性洗剤を浸した布で汚れを拭き取り、洗剤が残らないよう乾いた布でよく拭き取る。

5. フィルター・パネルを清掃後上下を確認し取付ける。

- フィルターは図のようにフィルターパネル端面の下に押し込んでください。

お願い

- フィルターをはずす際に虫やほこりが落下する場合がありますのでご注意ください。
- フィルターを入れ忘れると壁が汚れる原因となりますので、フィルターを入れ忘れないようにしてください。
- パネル表面の植毛を破損しないようにしてください。(P-13QU3-D)
- お手入れに下記の溶剤等を使用しないでください。
シンナー・アルコール・ベンジン・ガソリン・灯油・スプレー・アルカリ洗剤・化学ぞうきんの薬剤・クレンザー等けんま材入の洗剤(変質・変色する原因になります)

アフターサービス

ご不明な点や修理に関するご相談はお買上げの販売店か下記窓口にご相談ください。

- ご相談窓口 平日 9:00~12:00 13:00~19:00(土・日・祝・弊社休日以外)
三菱電機 換気送風機技術相談センター 電話: 0120-726-471(無料)
上記以外の時間帯
三菱電機 お客様相談センター 電話: 0120-139-365(無料)
※電話番号などについては変更になることがありますので、あらかじめご了承ください。

この製品は日本国内用ですので日本国外では使用できず、またアフターサービスもできません。

This appliance is designed for use in Japan only and can not be used in any other country. No servicing is available outside of Japan.

三菱電機株式会社

中津川製作所 〒508-8666 岐阜県中津川市駒場町1番3号