

## ブース形（深形）レンジフードファン（自然給気タイプ）

形名  
V-604KQ7・V-604KQE7・V-754KQE7・V-904KQE7  
V-604KQESW7

## ブース形（深形）レンジフードファン（自然給気タイプ）

形名  
V-604KQ7-BL  
V-6047KQ7-BL  
〈換気ユニットレンジ用フードファン〉  
優良住宅部品「BL」認定  
(BL規格自然給排気型Ⅳ型)

### 据付説明書

販売店・工事店様用

この製品の性能・機能を十分に発揮させ、また安全を確保するために、正しい据付けが必要です。据付けの前に、この説明書を必ずお読みください。

- 据付けはお買上げの販売店、工事店様が実施してください。
- 電気工事は電気工事士の方が実施してください。
- 本製品は住宅の台所用です。業務用途では使用できません。
- 本製品の据付けにあたっては、地域により防災上での制限（内装材の制限、可燃物との距離の制限、ジャバラの使用など）がありますので、詳細は行政官庁または、消防署にお問い合わせください。
- 接続ダクトはφ150の鋼板管・スパイラルダクトのいずれかをご用意ください。

■別冊の「取扱説明書」はお客様用です。必ずお渡しください。

#### 優良住宅部品（BL）について

- 当社の定める据付要領を逸脱しない据付に瑕疵が生じ、据付者が無償修理や損害賠償を行った場合、BLマークの証紙の貼付（又は刻印等）がされている住宅部品については、一般財団法人ベターリビングのBL保険制度により、保険金が支給されます。
- BL保険制度については、一般財団法人ベターリビングのホームページ（<http://www.cbl.or.jp/>）をご覧ください。

# 1. 安全のために必ず守ること

誤った取扱いをしたときに生じる危険とその程度を、次の表示で区分して説明しています。

	<b>警告</b>	誤った取扱いをしたときに、死亡や重傷などに結びつく可能性のあるもの		<b>注意</b>	誤った取扱いをしたときに、軽傷または家屋・家財などの物的損害に結びつくもの
--	-----------	-----------------------------------	--	-----------	---------------------------------------

本文中や本体に使われている図記号の意味は次のとおりです。

	禁止		水ぬれ禁止		分解禁止		接触禁止
	指示に従う		プラグを抜く		アース確認		

		<b>警告</b>	
	●内釜式風呂を設置した住宅には据付けけない 排気ガスが室内に逆流し、一酸化炭素中毒の原因。		●アースを確実に取付ける 故障や漏電した場合感電の原因。
	●直接水のかかる場所や湿気の多い場所には据付けけない 感電および故障の原因。		●交流100Vを使用する 直流や交流200Vを使用すると火災・感電の原因。
	●改造や必要以上の分解はしない 火災・感電・けがの原因。		●製品金属部（金属製ダクト）がメタルラス張り、ワイヤラス張り、ステンレス板などの金属と電気的に接続しないように据付ける 接続されていると漏電した場合火災の原因。
	●ランプを点検する際は必ず電源プラグをコンセントから抜くか、分電盤のブレーカを切る 通電状態では感電の原因。	●外気取入口は、燃焼ガスなどの排気口から離れた位置に設ける 室内の酸欠の原因。	●包装用ポリ袋などは幼児の手の届かない所に廃棄または保管する 幼児が頭からかぶると、窒息の原因。

		<b>注意</b>	
	●浴室など湿気の多い場所では絶対に据付けけない 感電・故障の原因。		●据付けの際は手袋を着用する 着用しないとかげの原因。
	●指定以外のランプを使用しない ランプ周辺が高温になり、やけどの原因。		●部品の取付けは確実に行う 落下によりけがの原因。
	●運転中は危険ですから、羽根の中に指や物を入れない けがの原因。		●電気工事は電気設備の技術基準や内線規程に従って電気工事士が安全・確実に行う 接続不良や誤った電気工事は感電や火災の原因。
	●本体の据付けは十分強度のあるところを選んで確実に行う 落下によりけがの原因。		●据付け後長期間使用しないときは、必ず電源プラグをコンセントから抜くか、分電盤のブレーカを切る 絶縁劣化による感電や漏電火災の原因。

# 2. 据付け前のお願い

室内周囲温度は40℃以下とする。  
また、下図の寸法を守る  
(本体の下端からガスレンジまでは80cm以上必要です)

- レンジフードファンはガス器具よりも幅の広い物を選択してください。
- 加熱機器からフィルター下面までの距離は80cmにできるだけ近い距離で据付けてください。(捕集性能が得られないことがあります)

直接コンクリートなど、傷のつきやすいものうえには直接置かない

本体は水平に据付ける  
(前後・左右)  
(羽根当たりや異音の原因になります)

**ダクト工事**

- 給排気ダクトは雨水の浸入を防ぐため屋外に向けて1/100以上の下りこう配をつける。先端に屋外フード（システム部材）などを取付けることをおすすめします。また、屋外フードはメンテナンスができる位置に取付けてください。
- 給気ダクトと排気ダクトの先端は排気が給気に混ざらないような位置に設け、また汚れた空気（燃焼ガスなど）を吸い込まない位置に取付けてください。
- 給気ダクトには、結露防止のため断熱処理を行ってください。
- 次のようなダクト工事はしない。(風量低下や異音発生の原因になります)

- 極端な曲げ
- 多数の曲げ
- 吐出口のすぐそばでの曲げ
- しぼり

- システム部材の選定には圧損の少ないものを使用してください。(製品性能が得られないことがあります)

給排気ダクトの先端には条件に合ったシステム部材が用意してあります。ご利用ください。

- 鳥などの侵入防止にベントキャップ
- 雨水の浸入防止に深形フード
- 吹き上げが強いところには耐外風高性能フードを取付けてください。
- 屋外フードはメンテナンス（清掃・点検）できる場所に取付けてください。
- 給気ダクトに取付ける屋外フードは、防虫網付をご用意ください。

- 風の影響を受けやすいため、空調機や給気口からの風が調理の油煙に直接あたらないようにしてください。(油煙等の漏れの原因となります)

## 付属部品

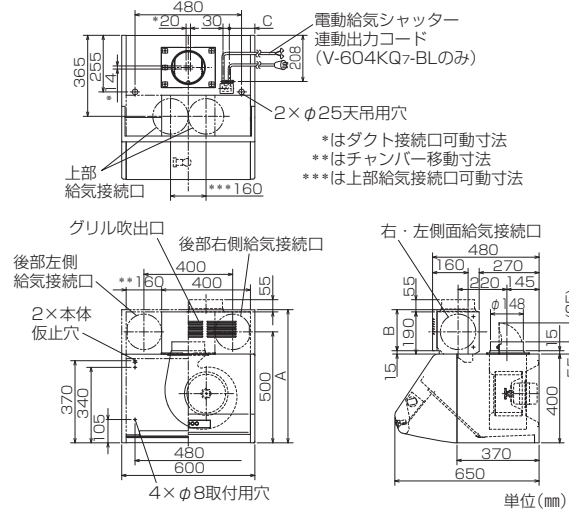
●下記の付属部品があります。

L金具 ……………1個	上帯板取付金具 ……………2個	ちょうボルト (KQE, KQESWタイプは) 5本 ……………4本	ねじ(中) (4×8) (KQE, KQESWタイプ以外) ……………4本	ねじ(小) (4×6) (KQE, KQESWタイプは8本) ……………4本
角ワッシャー (給気用) ……6個	角ワッシャー (排気用) ……4個 (KQE, KQESWタイプ以外)	特殊ワッシャー ……………4個	ゴムワッシャー ……………4個	天吊用ワッシャー (外径φ20 内径φ10) ……4個
木ねじ(小) (6×30) ……4本 (KQ7-BLタイプ用)	木ねじ(大) ……4本 (6.2×32) 木ねじ(小) ……2本 (4.1×25) (KQ7-BLタイプ以外)	丸ワッシャー(大) (外径φ23・内径φ6.5) ……2個 丸ワッシャー(小) (外径φ20・内径φ4.2) ……2個 (KQ7-BLタイプ以外)	丸ワッシャー(大) (外径φ23 内径φ6.5) ……4個 (KQ7-BLタイプ用)	木ねじ(大) (6.2×30) ……………2本 (KQ7-BLタイプ用)

# 3. 外形寸法図

## ■V-604KQ7、V-604KQ7-BL、V-6047KQ7-BL

※図はV-604KQ7-BLを示します。



形名	A	B	C
V-604KQ7	600	185	108
V-604KQ7-BL	600	185	114
V-6047KQ7-BL	700	285	114

単位(mm)

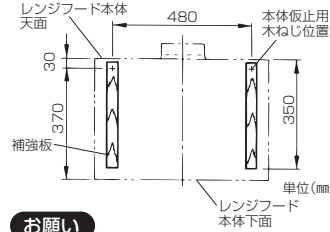
# 4. 据付方法

本体の据付けには、天井据付けと壁据付けがあります。  
この製品は給・排気方向を後・上・右・左などに選択できます。  
詳しくは裏面を参照ください。

■配管スペースがない場合で排気方向を後・左・右に変更するときはシステム部材の排気アタッチメント (P-60MA4) をご使用ください。(KQタイプのみ)

## 1 据付け前の準備

本体を据付ける前にダクト配管・取付壁の準備をします。



### ■板張りの場合

●板厚20mm以上の場合は直接壁に据付ける。  
20mm以下の場合は20mm以上になるよう補強板を据付ける。

### ■コンクリート、タイル、土壁の場合

●新築の場合はあらかじめ補強板を壁に埋め込む。  
●既築の場合はコンクリートビスなどを利用するか補強板を固定して据付ける。  
(補強板が壁面より露出することになりますのでレンジフードファンは壁に密着させません。)

### お願い

- 据付け部には十分強度をもたせてください。  
(据付け部が弱いと振動・騒音の原因になります)

### 天井ボルト

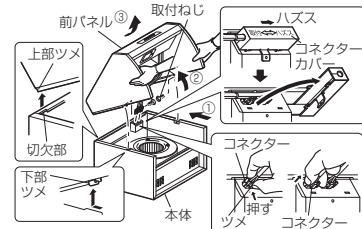
- 天井据付けの場合は外形寸法図を参照して天井取付穴位置にあらかじめ市販の吊りボルト (M8) 2本を埋め込む。

### ダクト配管

- 壁穴をあけてその中にφ150のダクト (鋼板管・スパイラルダクト) を配管し、その周囲の仕上げを行う。

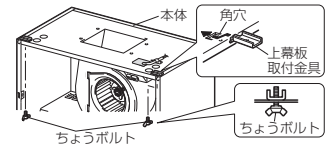
## 2 前パネルをはずす

- 1 本体右上にあるコネクターカバーを矢印の方向 (ハズス) にずらして開ける。
- 2 コネクターは片手でツメを押ししながら軽く引いた後、持ちかえて左右に動かしながらゆっくり引き抜いてください。  
●かたくて抜けない場合は、もう一度コネクターのツメを押し所から繰り返してください。  
●本体側面にテープが貼ってある場合は、テープをはがしてください。
- 3 本体内の両側にある取付ねじをはずす。
- 4 前パネルを本体から取りはずす。  
(1) 少し上に持ち上げて (①) 手前に引き (②)、下部ツメを角穴からはずす。  
(2) 手前下方に引いて (③)、上部ツメを本体切欠部からはずす。



## 3 上幕板取付金具を仮止めする

- 上幕板取付金具の引掛部を本体角穴に差し込み、本体内部からちょうボルトで仮止めする。  
(左右の2か所)



## 4 給排気方向の選択

排気ダクトの排気方向によって、給気ダクトの吸込み方向が制限される場合がありますので、注意してください。

### お願い

- 上部給気の場合はダクト配管に給気ダクト接続口を取付けますので給気チャンパーには取付けないでください。

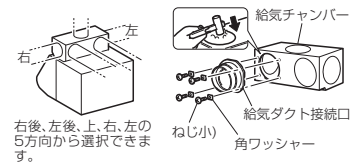
## 5 給・排気方向の選択

### ■KQタイプの場合

#### 〈給気方向の選択〉

右図に示す5方向より給気方向の選択が可能。

- 1 使用する給気口のノックアウトをハンマーまたはドライバーの柄などで打ち抜く。
- 2 同梱の給気ダクト接続口を給気チャンパーに付属のねじ (小)・角ワッシャー (各4個) にて取付ける。



#### 〈排気方向の選択〉

市販のエルボを接続し、後・右・左排気が可能。

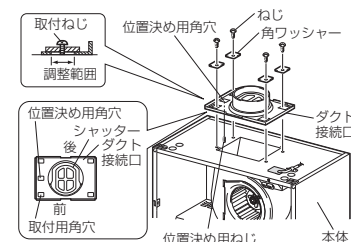
- 1 図のように必ず位置決め用角穴と位置決め用ねじを合わせて取付ける。

### お願い

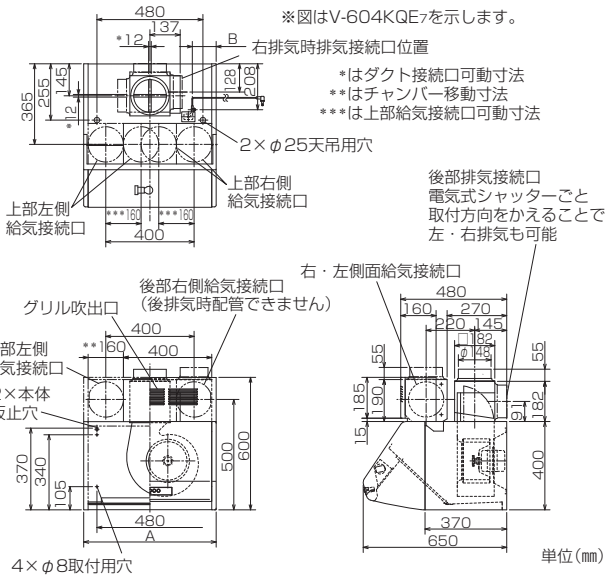
- ダクト接続口の取付け方向に注意してください。反対向きには取付けられません。(下図を参照してください)



- 2 ダクト接続口の取付用角穴が本体の取付穴の中心になるように付属のねじ (中)・角ワッシャー (各4個) で仮取付ける。



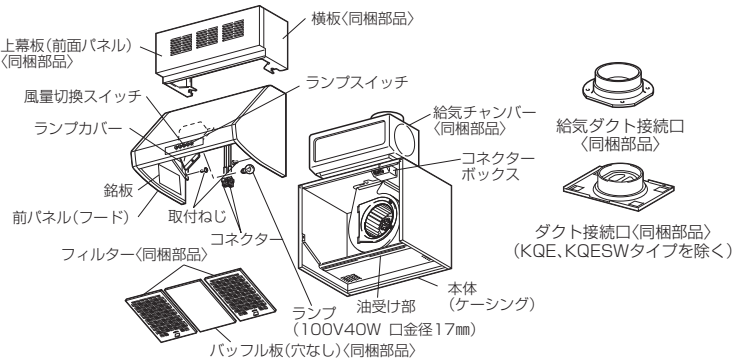
## ■V-604KQE7、V-754KQE7、V-904KQE7



形名	A	B
V-604KQE7	600	108
V-754KQE7	750	183
V-904KQE7	900	258

単位(mm)

## 各部のなまえ



※図はV-604KQ7-BLを示す。  
※形名によって取付内容が異なりますので、予めご使用の形名をご確認ください。

## KQEタイプ配管方向一覧表

下表で×となっている欄の給排気方向のダクト配管はできません。

### ■本体スイッチKQEタイプ

給気方向 \ 排気方向	天吊りなし						天吊りあり					
	上部		側面		後部		上部		側面		後部	
上	○	○	○	○	○	○	○	○	○	○	○	○
右	○	○	○	○	○	○	○	○	○	○	○	○
左	○	○	○	○	○	○	○	○	○	○	○	○
後	○	○	○	○	○	○	○	○	○	○	○	○

### ■壁スイッチKQESWタイプ

給気方向 \ 排気方向	天吊りなし						天吊りあり					
	上部		側面		後部		上部		側面		後部	
上	○	○	○	○	○	○	○	○	○	○	○	○
右	○	○	○	○	○	○	○	○	○	○	○	○
左	○	○	○	○	○	○	○	○	○	○	○	○
後	○	○	○	○	○	○	○	○	○	○	○	○

注1: 排気ダクトと給気ダクトの干渉  
注2: 給気ダクトと排気ボックスの干渉  
注3: 給気ダクトと天井ボルトの干渉  
注4: 給気ダクト (または排気ダクト) と端子台カバーの干渉

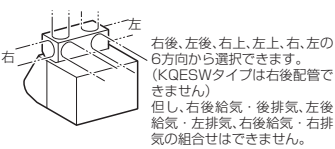
# 4. 据付方法 つづき

## ■KQE, KQESWタイプの場合

### 〈給気方向の選択〉

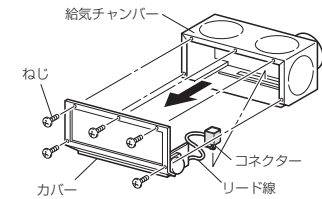
右図に示す6方向より給気方向の選択が可能。

- 1 給気チャンバーのねじをはずし、カバーをボックスからはずす。
- 2 KQタイプの場合と同様に同梱の給気ダクト接続口を給気チャンパーに取付ける。



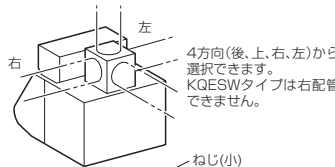
### 〈排気方向の選択〉

工場出荷時は上排気。排気口に合わせ、後・右・左排気が可能。(KQESWタイプは右排気できません)



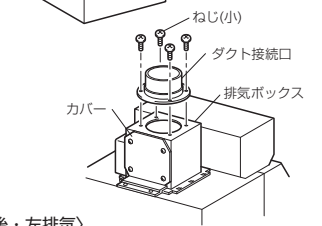
## ■上排気の場合

- ダクト接続口を付属のねじ(小)4本で排気ボックスに取付ける。
- 右後給気・上排気の組合せの場合は、排気ボックスを(左排気の場合)1の要領で回転させる。



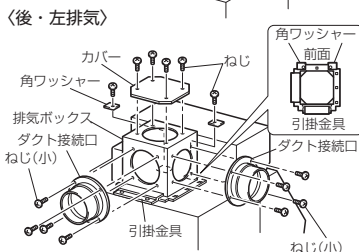
## ■後排気の場合

- 1 カバーのねじ4本とカバーを取りはずし、カバーを排気ボックスの上部にはずしたねじで取付ける。
- 2 ダクト接続口を付属のねじ(小)4本で後側(カバーがもと取付けられていた側)に取付ける。



## ■左排気の場合

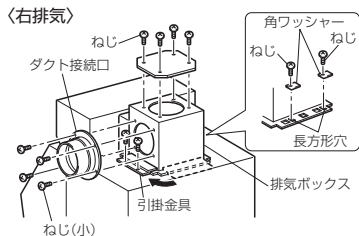
- 1 排気ボックスのねじ・角ワッシャーをはずして、取りはずし、カバー側が左側になるよう90°回転させ、はずしたねじ・角ワッシャーで排気ボックスを取付ける。  
•排気ボックスが引掛金具に確実に挿入されていること、および排気ボックスのパッキンがはがれていないことを確認する。
- 2 後排気と同様にカバーとダクト接続口を取付ける。



## ■右排気の場合

(KQESWタイプは右排気できません)

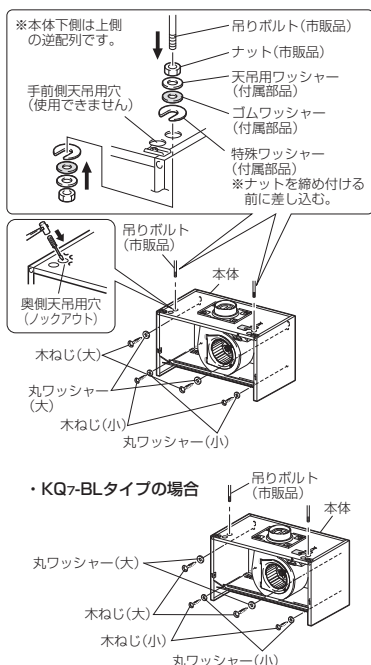
- 1 排気ボックスのねじ・角ワッシャーおよび、引掛金具のねじをはずして、取りはずす。  
•排気口(角穴)周囲のねじをはずす。
- 2 取りはずした引掛金具を本体上面右側に取付ける。
- 3 取りはずした排気ボックスをカバー側が右側になるよう90°回転させ、排気ボックスの左側の長方形穴に、はずしたねじ・角ワッシャーで排気ボックスを取付ける。  
•必ず長方形穴を使用して取付ける。  
•排気ボックスが引掛金具に確実に挿入されていること、および排気ボックスのパッキンがはがれていないことを確認する。
- 4 後排気と同様にカバーとダクト接続口を取付ける。



# 6 天井/壁に据付ける

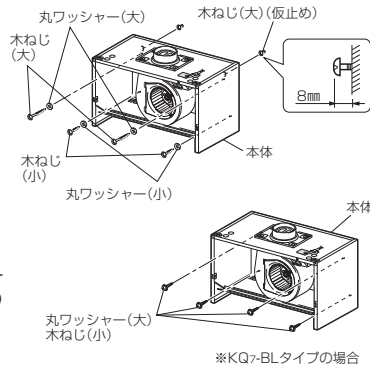
## ■天井据付けの場合

- 1 外形寸法図を参照して、排気方向と天井用穴位置を確認後、吊りボルトを埋め込み、ナット(市販品4個)と付属の天井吊用ワッシャー、ゴムワッシャー(各4個)を取付ける。
  - 2 本体の奥側天井用穴(2か所)のノックアウトをハンマーやドライバーなどを使用して打ち抜く。  
(手前側の天井用穴は使用できません)
  - 3 本体を吊りボルトに吊し、付属の特殊ワッシャー(4個)を差し込む。
  - 4 右図のように付属の特殊ワッシャー、ゴムワッシャー、天井吊用ワッシャーを介してナット(市販品)で固定する。  
•水平に取付けていることを確認する。
  - 5 本体内部より壁面に向けて付属の丸ワッシャー(大)と木ねじ(大)2本、丸ワッシャー(小)と木ねじ(小)2本で本体を固定する。
- KQ7-BLタイプの場合  
本体内部より壁面に向けて付属の丸ワッシャー(大)、木ねじ(小)で図のように本体4か所固定する。



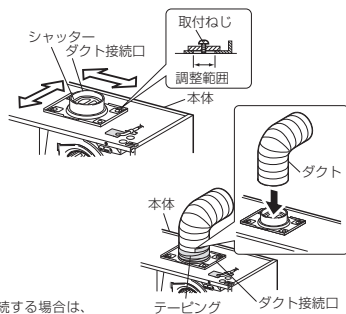
## ■壁据付けの場合

- 1 仮止穴位置に付属の木ねじ(大)を壁面と水平になるよう図のように8mm残して仮据付けする。(2か所)  
•壁面に下穴をあけてから木ねじ(大)を締め付けてください。
  - 2 本体を木ねじ(大)に引掛ける。
  - 3 傾きのないように本体内部から壁面に向けて付属の丸ワッシャー(大・小)と木ねじ(大・小)で図のように本体4か所を固定する。
- KQ7-BLタイプの場合  
傾きのないように本体内部から壁面に向けて付属の丸ワッシャー(大)、木ねじ(小)で図のように本体4か所を固定する。
- 4 仮取付けた木ねじ(大)を締め付ける。



# 7 排気ダクトの接続

- 1 ダクト接続口取付位置の調整  
•あらかじめ配管してあるダクトとダクト接続口とにずれがでた場合はダクト接続口の取付ねじをゆるめて調整範囲ですらし、ダクトと合わせる。  
(KQE, KQESWタイプの場合は、排気ボックスを本体へ固定している取付ねじをゆるめて調節する)
- 2 取付ネジを締め付け、ダクト接続口をしっかり固定する。
- 3 ダクト接続口にダクトを接続し、市販のアルミテープなどで風漏れのないようテーピングする。



•ダクトをねじで接続する場合は、ダクト接続口のスタンプの位置より20mm上の箇所に長さ10mm以下のねじで固定してください。

## ●お願い

- ダクト配管の曲がりが多かったり、配管が長いと風漏れしやすくなるため、その際はダクト接続口の周囲にもテーピングしてください。
- ダクト接続口に無理な力を加えないでください。変形し、風漏れやシャッター動作不具合の原因になります。
- シャッターがダクトに接触しないように取付けてください。異常音発生や製品性能が得られないことがあります。

# 8 電気工事

- 1 アース端子を使用して必ずD種接地工事を実施する。(BLタイプ以外)
- 2 電源プラグをコンセントに差し込む。(BLタイプの場合は、電源プラグと同形のコンセントを設けて、電源プラグを差し込む。)

**結線図**

電動給気シャッター  
連動出力  
AC100V(100W以下)

電源  
AC100V

連動出力コード  
(P-60QC)  
(別売)

連動出力  
コネクター  
(本体内部に収納)

コネクター

**■V-604KQ7-BLの場合**

電動給気シャッター連動出力  
AC100V(100W以下)

電源  
AC100V

切断して電動給気シャッターに接続する

絶縁端子

コネクターボックス

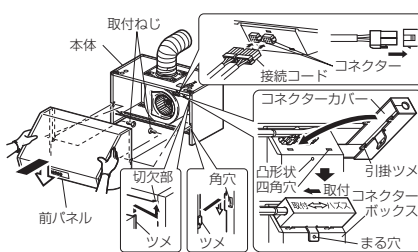
コネクター

•電動給気シャッターを使用する場合は、結線図の太線部分を結線してください。(V-604KQ7, V-604KQ7-BLのみ)

•連動出力コードと電動給気シャッターの結線の方法については、連動出力コードの据付説明書をご覧ください。

# 9 前パネルの取付け

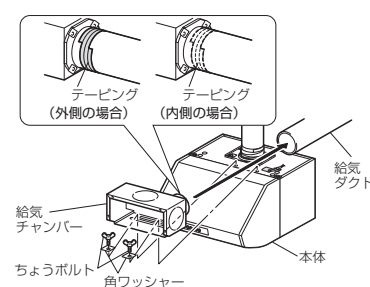
- 1 前パネル上部のツメを本体切欠部に引掛ける。
- 2 前パネル下部のツメを本体下部の角穴に押し込み、下にさげる。
- 3 前パネルと本体の両側を本体内部から図のようにはずした取付ねじ2本で固定する。
- 4 前パネルのコネクターを本体にカチッと音がするまで差し込み接続する。  
•はずれないことを確認する。
- 5 コネクターカバーの下部の引掛ツメ3か所を四角穴に引掛け矢印の方向(取付)にずらす。  
•コネクターカバーのまる穴にコネクターボックスの凸形状がカチッとハマったことを確認する。



# 10 給気ダクトの接続

## ■後部・右・左給気の場合

- 1 給気チャンパーのダクト接続口を給気ダクトに差し込む。
- 2 給気チャンパーをちょうボルトと角ワッシャーで本体に固定する。
- 3 給気ダクトの接続部を市販のアルミテープなどで風漏れのないようテーピングする。



## ●お願い

- 給気ダクトの接続部をダクト外側からテーピングしにくい場合、ダクト内側からテーピングしてください。

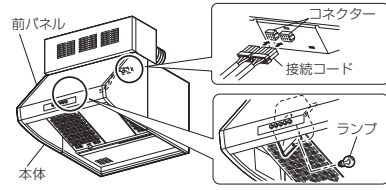
## 5. 据付け後の確認

据付けが終わりましたら、次の確認をしてください。

### ⚠ 警告

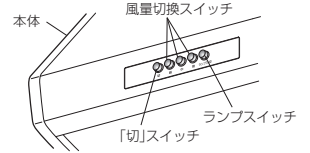
ランプを点検する際は必ず電源プラグをコンセントから抜くか、分電盤のブレーカを切る感電の原因。

- 1 本体はしっかりと固定されていますか？  
上幕板はしっかりと固定されていますか？  
ランプはゆるんでいませんか？
- 2 レンジフード内のコネクターが「カチン」と音がするまでしっかりと差し込まれていますか？
- 3 D種接地工事は実施されていますか？  
(-BLタイプ以外)



電源プラグをコンセントに差し込み、次の確認をしてください。

- 1 電源プラグはしっかりと差し込まれていますか？
- 2 ランプスイッチ「入」を押すとランプが点灯しますか？
- 3 風量切換スイッチを押して風量が切換わりますか？  
●電気シャッターが開きますか？  
(KQE, KQESWタイプ)
- 4 それぞれの風量で運転した場合、振動や異常音がありませんか？



## 6. 試運転

### ⚠ 警告

アースを確実に取付ける  
故障や漏電した場合感電の原因。

交流 100V を使用する  
直流や交流 200V を使用すると火災・感電の原因。

### ⚠ 注意

運転中は危険ですから、羽根の中に指や物を入れない  
けがの原因。

別冊の取扱説明書に従って、正しい使いかたをご説明ください。

- スイッチ（強・中・弱およびランプ）を操作し運転の切替えおよび給気シャッター動作を確認してください。

※できるかぎりお客様立ち合いのもとで試運転を行ってください。

- 試運転後、天井および壁などに内装用接着剤や塗料が使用される場合がありますので、本体の保護のために保護材で覆ってください。

## 7. お客様への説明

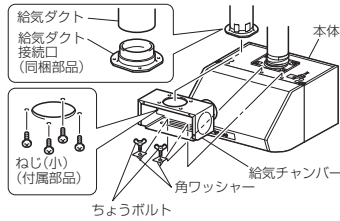
■別冊の取扱説明書に従って、正しい使いかたをご説明ください。

- とくに「安全のために必ず守ること」の項は、安全に関する重要な注意事項を記載していますので、必ず守るようご説明ください。

※お客様が不在の場合は発注者（オーナーなど）または、管理人様へ説明してください。

### ■上部給気の場合

- 1 給気ダクト接続口を給気ダクトにテープなどで仮止める。
- 2 給気ダクト接続口と給気チャンバーのねじ穴位置を合わせて、給気チャンバー内側より付属のねじ（小）4本にて固定する。
- 3 給気チャンバーをちょうボルトと角ワッシャーで本体に固定する。
- 4 給気ダクトの接続部を市販のアルミテープなどで風漏れのないようテーピングする。

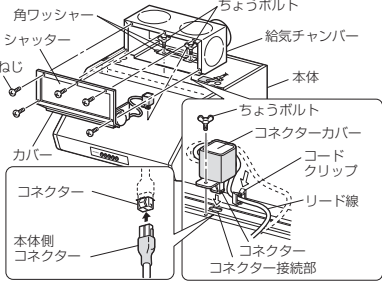


#### お願い

- 給気ダクトの接続部をダクト外側からテーピングしにくい場合、ダクト内側からテーピングしてください。

### ■KQE, KQESW タイプの場合

- 1 後部・右・左給気の場合または上部給気の場合と同様にダクト接続口を取付け給気ダクトを接続する。
- 2 給気チャンバーをちょうボルトと角ワッシャーで本体に固定する。
- 3 本体のコネクター接続部にコネクターをはめ込み、コネクターカバーをかぶせちょうボルトで固定する。
- 4 余分のリード線をコードクリップで固定する。
- 5 カバーと給気チャンバーを元通りねじ止める。
- 6 本体側のコネクターを接続する。



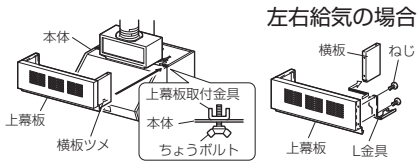
#### お願い

- ダクト接続口に無理な力を加えないでください。  
変形し、風漏れやシャッター動作不具合の原因になります。

## 11 上幕板の取付け

※給気方向側が左右の場合は横板のねじ2本をはずして、取りはずす。付属のL金具をはずしたねじで取付ける。

- 1 上幕板の横板ツメまたはL金具を本体と上幕板取付金具にはさむようにして、前側からスライドさせる。
- 2 仮止めてあるちょうボルトを締め付け固定する。  
●確実に取付けられていることを確認する。

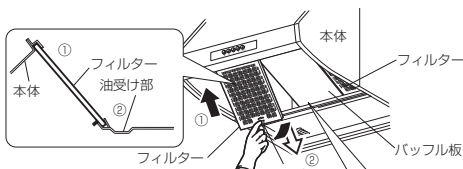


## 12 フィルター・パッフル板の取付け

#### お願い

- フィルターとパッフル板の取付位置を確認してください。
- V-754KQE7の場合、パッフル板大がガスコンロの中央になるようパッフル板小を左右に移動してください。（捕集効果を高めるために必要です）

- 1 パッフル板は上部を差し込み、下側をはめ込む。
- 2 フィルターの取手を持ち、上部を差し込み、下側をはめ込む。



●機種により枚数、取付位置が異なります。

V-604KQ7 V-604KQE7 V-604KQESW7	V-754KQE7	V-904KQE7
パッフル板 フィルター	パッフル板大 フィルター パッフル板小	パッフル板大 パッフル板小 フィルター
●フィルター 2セット ●パッフル板 1枚	●フィルター 2セット ●パッフル板 大1枚 小1枚	●フィルター 2セット ●パッフル板 大1枚 小2枚