



## 三菱ダクト用換気扇コントロールスイッチ (DCブラシレスモーター搭載ダクト用換気扇専用)

形名

P-20SWV2



形名コード 539P58 4 902901712821

## 取扱説明書(据付説明書付)

このコントロールスイッチはDCブラシレスモーター搭載ダクト用換気扇の運転に使用します。据付け時には、市販のJIS C 8340の1個用スイッチボックス(金属製)が必要です。

- 据付けを始める前に、この説明書と換気扇の据付説明書をよくお読みになり、正しく安全に据付けてください。
- 据付けはお買上げの販売店・工事店様が実施してください。(お客様自身で工事しないでください)
- 電気工事は電気工事士の方が実施してください。

据付け終了後は、必ずこの説明書をお客様にお渡しください。

- ご使用の前にこの説明書をよくお読みになり、正しくお使いください。
- お読みになった後は、お使いになる方がいつでも見られるところに保管してください。

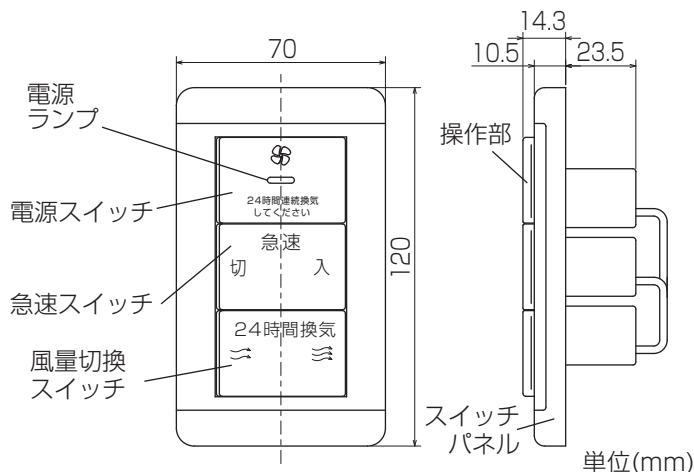
■仕様	電源	AC100V
	制御容量	15A
	ランプ	「入」状態で点灯

# 安全のために必ず守ること

誤った取扱いをしたときに生じる危険とその程度を次の表示で区分して説明しています。

<b>警告</b>		誤った取扱いをしたときに死亡や重傷などに結びつく可能性のあるもの
<b>禁止</b>	コンセントの入・切スイッチとして使用しない コンセントで定格電流以上の機器(ドライヤーなど)を使用すると火災・発煙・故障の原因	<b>指示に従い必ず行う</b>
<b>水ぬれ禁止</b>	水につけたり、水をかけたりしない ショート・感電の原因	
<b>ぬれ手禁止</b>	ぬれた手で操作しない 感電の原因	<b>注意</b>
<b>分解禁止</b>	改造や必要以上の分解はしない 火災・感電・けがの原因 分解・修理は修理技術者のいる販売店または当社のお客様相談窓口にご相談ください	
<b>風呂・シャワー室での使用禁止</b>	浴室内据付けや雨水がかかるような屋外据付けはしない 火災・感電の原因	
		<b>指示に従い必ず行う</b>
		<b>注意</b>
		誤った取扱いをしたときに軽傷または家屋・家財などの物的損害に結びつくもの
		<b>指示に従い必ず行う</b>
		<b>注意</b>
		電気工事は電気設備技術基準や内線規程に従って安全・確実に行う 接続不良や誤った電気工事は感電・火災の原因
		<b>指示に従い必ず行う</b>
		据付けの際は手袋を着用する 着用しないとけがの原因

# 各部のなまえと使用方法および外形寸法図

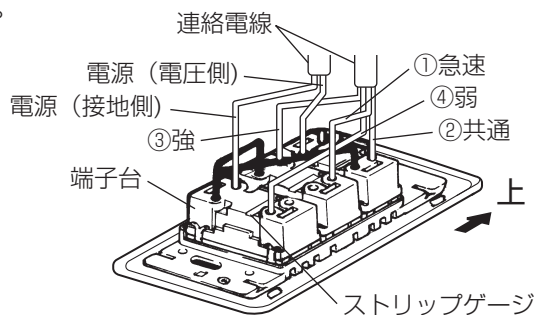
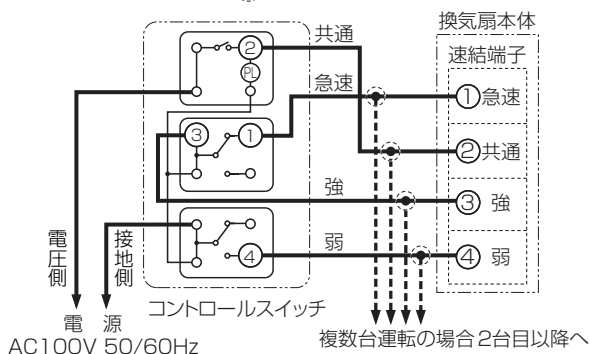


- 運転をする**  
電源スイッチの右側を押して「入」にする。  
●運転時 電源ランプ点灯
  - 急速運転をする**  
急速スイッチの右側を押して「入」にする。
  - 24時間換気をする**  
急速スイッチの左側を押して急速運転を「切」にする。
  - 24時間換気の風量を切り換える**  
風量切換スイッチの右側を押すと「強」、左側を押すと「弱」に切り換わる。
  - 停止する**  
電源スイッチの左側を押して「切」にする。  
●停止時 電源ランプ消灯
- ※24時間換気を行うため、換気扇の点検時および長期不在時など以外は電源スイッチを「切」にしないでください。

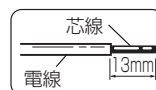
# 結線図

太線及び破線部分は有資格者である電気工事士の方が施工してください。

- お願い**
- 結線間違いや異電圧印加などの誤結線を行いますとモーターや制御回路が故障します。誤結線によるモーターや制御回路故障の場合、サービス費用(交換部品代含む)はお客様のご負担となりますので結線図を十分確認の上、結線してください。
  - 結線図の ● 部分の接続部は市販のジョイントボックスに収めてください。



- お願い**
- 単線φ1.6またはφ2の電線(例…VVVF、VVR)を使用してください。
  - 電線被ふくは13mm皮むきしてください。(皮むき寸法を間違えると火災や漏電の原因となります)
  - 端子台に確実に接続されていることを確認してください。
  - 結線終了後、電源を入れる前に、結線が間違っていないか再度確認してください。
  - 据付け後、結線を確認する場合は風量操作板をはずし、据付けと逆の順序でスイッチ本体を取りはずします。



## 複数台運転について

コントロールスイッチ1個で換気扇を複数台運転させる場合、指定台数(換気扇の据付説明書、納入仕様書に記載)を超えないでください。換気扇の突入電流によりコントロールスイッチが故障する原因となります。

# 据付方法

**1** スイッチ本体から操作板をはずす。

**2** あらかじめ用意されている連絡電線を、上の結線図に従ってスイッチ本体に接続する。

スイッチ本体の上下を確認して、スイッチボックスのネジ(2本)でスイッチボックスに固定します。

**3** スイッチパネル、操作板を取付ける。

操作板を取付ける際は、外形寸法図を参照し、取付け間違いのないように取付けてください。

**操作板のはずしかた(据付け後)**

ドライバーの先で傷を付けないようにします

# 試運転

- 据付け後、切/入、急速/強/弱切替えが正しくできるか確認してください。
  - 異常な音や振動がないか確認してください。
- メモ**
- 電源投入後、羽根が回転を始めるまでに2秒程度かかります。※運転が安定するまでに数十秒かかります。
  - 定風量換気(「強」または「弱」)運転中は運転音に変化がありますが、これは換気風量を適正に確保するための自動制御によるものであり異常ではありません。

# アフターサービス

ご不明な点や修理に関するご相談はお買上げの販売店か下記窓口にご相談ください。

- ご相談窓口
- 平日 9:00~12:00 13:00~19:00 (土・日・祝・弊社休日以外)
  - 三菱電機 換気送風機技術相談センター 電話：0120-726-471 (無料)
  - 上記以外の時間帯
  - 三菱電機 お客様相談センター 電話：0120-139-365 (無料)

※電話番号などについては変更になることがありますので、あらかじめご了承ください。

この製品は日本国内用ですので日本国外では使用できず、またアフターサービスもできません。  
This appliance is designed for use in Japan only and can not be used in any other country. No servicing is available outside of Japan.

# 三菱電機株式会社

中津川製作所 〒508-8666 岐阜県中津川市駒場町1番3号