

ロスナイ用延長給排気パイプ
形名

P-100SP

据付説明書

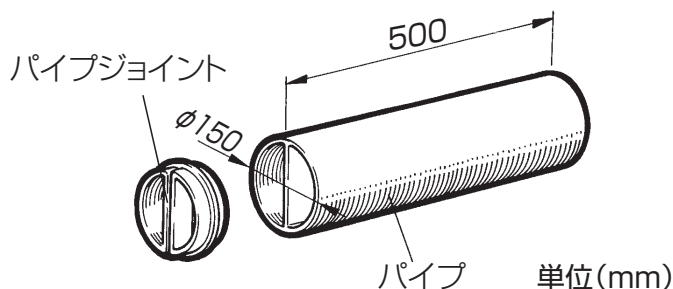
販売店・工事店様用

この延長給排気パイプはロスナイ本体の適用壁厚より壁厚が厚い場合に、ロスナイ本体に付属の給排気パイプを延長する為に使用するものです。

■据付けを始める前にこの説明書をよくお読みになり、正しく安全に据付けてください。

■据付けは販売店・工事店様が実施してください。

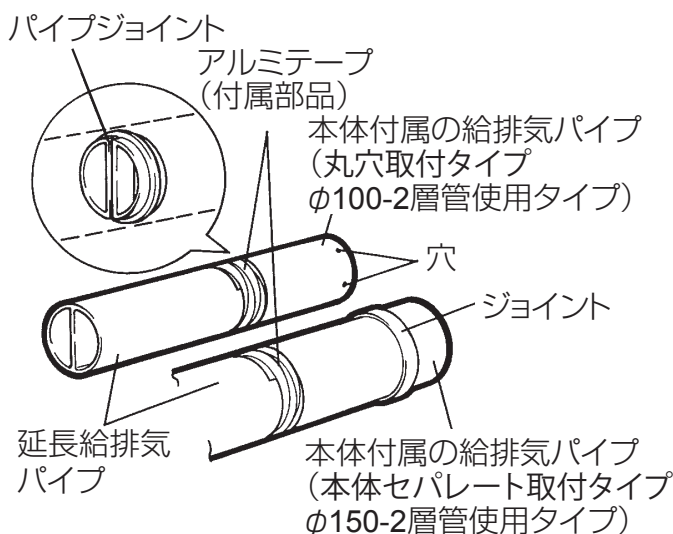
1.各部の名称と外形寸法図



同梱部品

アルミテープ

2.据付方法



1.ロスナイ本体に付属の給排気パイプにパイプジョイントを差込む。

お願い

- パイプジョイントを差込む際には本体付属のパイプに方向性がありますので、左図のようにジョイントまたは穴のない側に差込んでください。
- 2.延長給排気パイプをパイプジョイントに差込む。
- 3.接続部は付属のアルミテープなどを巻き固定する。
- 4.ロスナイの据付けについては、ロスナイ本体に付属の据付説明書を参照してください。

三菱電機株式会社

中津川製作所 〒508-8666 岐阜県中津川市駒場町1番3号

この説明書は、再生紙を使用しています。