

三菱換気扇用木枠

形名

W-121

形名

コード

539 125

4



据付説明書

販売店・工事店様用

この製品は換気扇を据付ける場合、壁穴にはめ込んで使用するものです。

■据付けを始める前にこの説明書をよくお読みになり、正しく安全に据付けてください。

■据付けはお買上げの販売店・工事店様が実施してください。

(お客様自身で工事しないでください)

安全のために必ず守ること

誤った取扱いをしたときに生じる危険とその程度を、次の表示で説明しています。



注意

誤った取扱いをしたときに
軽傷または家屋・家財など
の物的損害に結びつくもの



指示に従う

据付けは確実に
行う

落下によるけがの原因

据付け時、手袋を着用する

着用しないとけがの原因

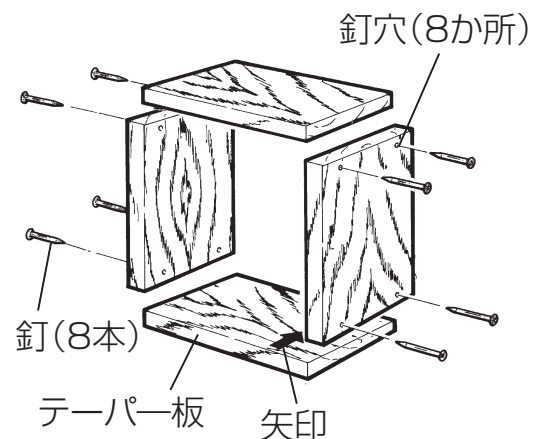
付属部品

釘……………8本

(木枠組立用)

組立方法

テーパー板を下側にして矢印を
室外側に向くよう、付属の釘(8
本)で確実に組立てる。



据付方法

換気扇同梱の据付説明書に従い
据付けてください。

三菱電機株式会社

中津川製作所 〒508-8666 岐阜県中津川市駒場町1番3号