

**三菱換気扇用システム部材 防火ダンパー付ウェザーカバー**

形名

**P-12CVDL**
**据付説明書**
**販売店・工事店様用**

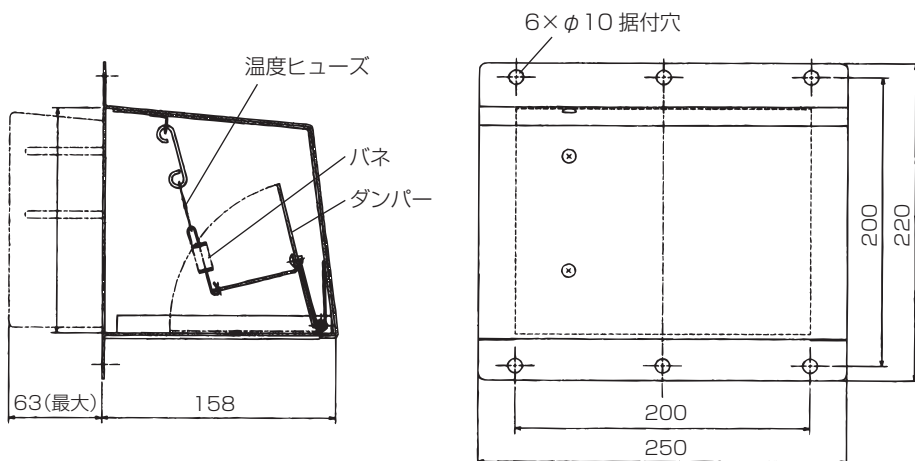
この防火ダンパー付ウェザーカバーは、同一建物内に発生した火災が他の区画部分に拡大するのを防止するためや、隣接する建物の火災防止として使用するものです。

- 防火ダンパーの使用については、地区により異なった規制を受ける場合がありますので、あらかじめ所轄の官公庁（特に消防署）にご相談ください。
- 据付けを始める前に必ずこの説明書をお読みになり正しく安全に据付けてください。
- 据付けは販売店・工事店様が実施してください。

**安全のために必ず守ること**

誤った取扱いをしたときに生じる危険とその程度を、次の表示で区分して説明しています。

	<b>警告</b> 誤った取扱いをしたときに死亡や重傷などに結びつく重傷などに可能性があるもの		<b>注意</b> 誤った取扱いをしたときに軽傷または家屋・家財などの物的損害に結びつくもの
 禁止	防火ダンパーを密閉または、半密閉の燃焼設備（給湯器・風呂釜など）の排気ダクトには使用しない 誤動作によりダンパーが閉じて排気ガスが室内に逆流し、一酸化炭素中毒の原因。	 指示に従う	据付けは十分強度のあるところを選んで確実に行う 落下によるけがの原因。 据付けの際は手袋を着用する 着用しないとけがの原因。

**外形寸法図**


単位(mm)

適用機種	適用壁厚
V-10Bタイプ V-10Xタイプ	120mm以上 200mm以下
V-13Bタイプ	100mm以上 170mm以下

**付属部品**

- アルミテープ

**温度ヒューズ**

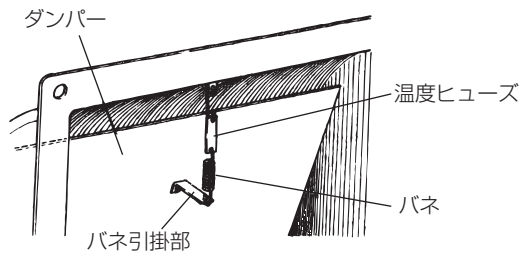
溶断温度 72℃

# 据付方法

## お願い

- この防火ダンパー付ウェザーカバーは屋外から据付けます。
- 点検や温度ヒューズの交換が容易にできる場所へ据付けてください。

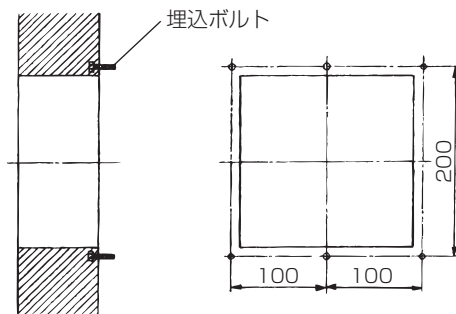
1



ダンパーをを起こしてバネをバネ引掛部に引っ掛ける。

※輸送中の変形防止のための梱包材を取り除く。

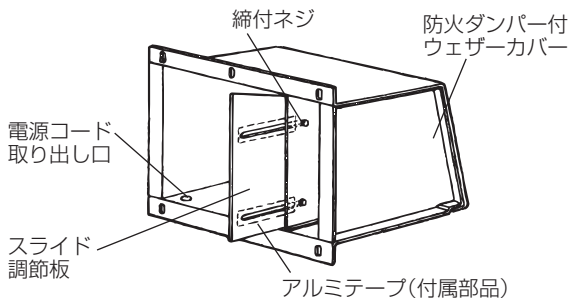
2



埋込ボルトを埋め込む。

左図を参考に市販の埋込ボルト（M8）を埋め込む。

3

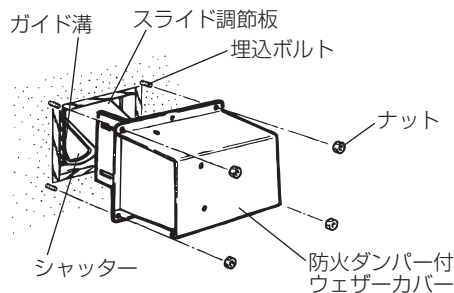


壁厚に応じてスライド調節板を調節する。

1. スライド調節板の2か所の締付ネジをゆるめ、スライド調節板を引き出す。
2. スライド調節板の先端が換気扇に軽く当たるように調節し、2か所のネジを確実に締め付ける。
3. スライド調節板の長穴を風漏れのないよう、付属のアルミテープでふさぐ。

（電源コードを屋外に出す場合は下側にある電源コード取り出し口を利用してください）

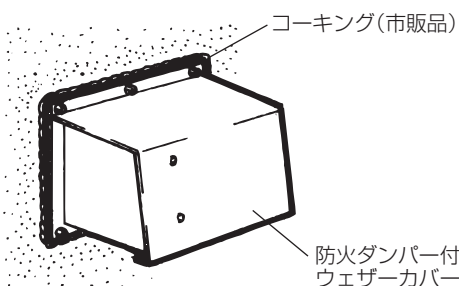
4



ウェザーカバーを据付ける。

スライド調節板を換気扇のガイド溝におさまるようにして防火ダンパー付ウェザーカバーの据付穴を埋込ボルトに差し込み、市販のナットで確実に固定する。

5



コーキングする。

防火ダンパー付ウェザーカバーの全周と壁面とのすき間を市販のコーキング材で防水処理を施す。

## 三菱電機株式会社

中津川製作所 〒508-8666 岐阜県中津川市駒場町1番3号