

**三菱換気扇用システム部材 防火ダンパー付ウェザーカバー**

形名

**P-65CVD**
**据付説明書**
**販売店・工事店様用**

この防火ダンパー付ウェザーカバーは、屋外側に据付けて火災の延焼を防止するために使用するものです。

●防火ダンパーの使用については、地区により異なった規制を受ける場合がありますので、あらかじめ所轄の官公庁（特に消防署）にご相談ください。

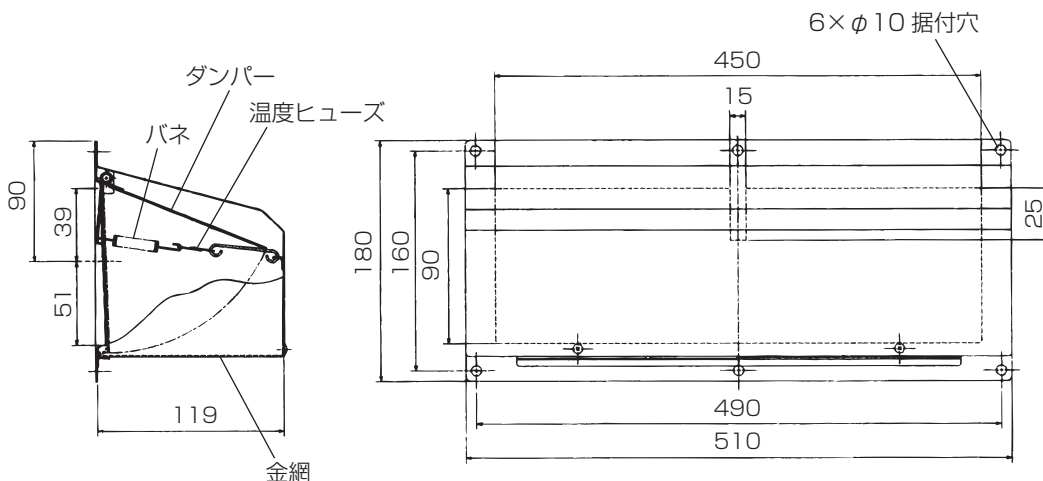
■据付けを始める前に必ずこの説明書をお読みにになり正しく安全に据付けてください。

■据付けは販売店・工事店様が実施してください。

**安全のために必ず守ること**

誤った取扱いをしたときに生じる危険とその程度を、次の表示で区分して説明しています。

	<b>警告</b> 誤った取扱いをしたときに死亡や重傷などに結びつく重傷などに可能性があるもの		<b>注意</b> 誤った取扱いをしたときに軽傷または家屋・家財などの物的損害に結びつくもの
 禁止	防火ダンパーを密閉または、半密閉の燃焼設備（給湯器・風呂釜など）の排気ダクトには使用しない 誤動作によりダンパーが閉じて排気ガスが室内に逆流し、一酸化炭素中毒の原因。	 指示に従う	据付けは十分強度のあるところを選んで確実に行う 落下によるけがの原因。 据付けの際は必ず手袋を着用する 着用しないとけがの原因。

**外形寸法図**

**適用機種**

 V-65X5-M  
 V-65X5-C  
 V-65X6-C

**温度ヒューズ**

溶断温度 72℃

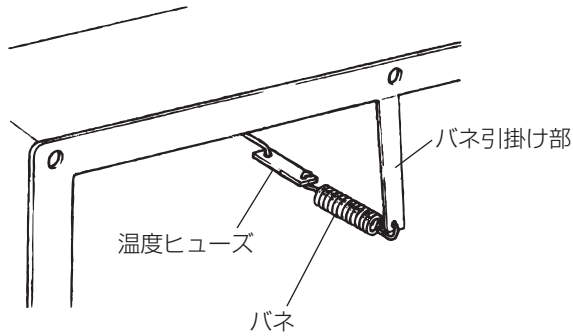
単位(mm)

# 据付方法

## お願い

- この防火ダンパー付ウェザーカバーは屋外から据付けます。
- 点検や温度ヒューズの交換が容易にできる場所へ据付けてください。
- 温度ヒューズの点検は金網を取りはずして行ってください。
- 換気扇に付属のウェザーカバーは不要になります。

1

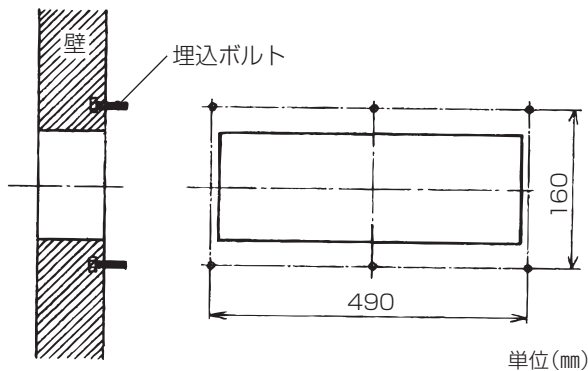


## 温度ヒューズを取付ける。

輸送中の変形防止のため梱包材が取付けてありますので取り除き、ダンパーを起こしてバネをバネ引掛け部に引っ掛ける。

- 温度ヒューズをねじらないように引っ掛ける。

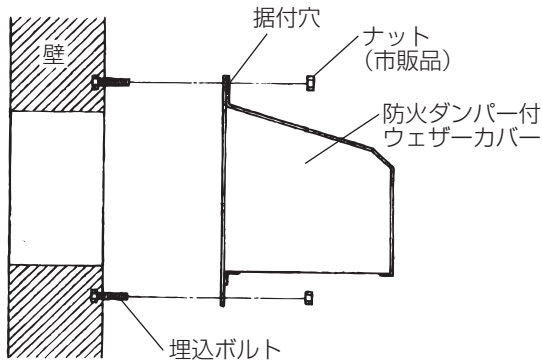
2



## 埋込ボルトを埋め込む。

左図を参考に市販の埋込ボルト（M8）を埋め込む。

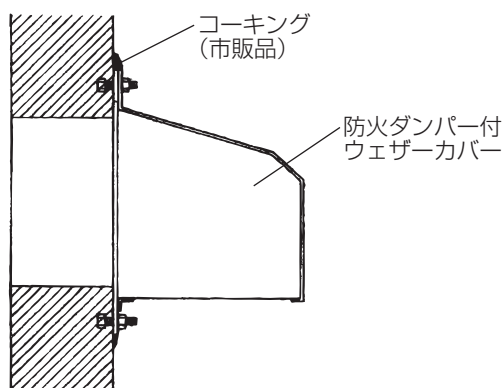
3



## ウェザーカバーを据付ける。

防火ダンパー付ウェザーカバーの据付穴を埋込ボルトに差し込み、市販のナットで締め付け確実に固定する。

4



## コーキングする。

防火ダンパー付ウェザーカバーの全周と壁面とのすき間を市販のコーキング材で防水処理を施す。

# 三菱電機株式会社

中津川製作所 〒508-8666 岐阜県中津川市駒場町1番3号