



換気扇用 システム部材
防火ダンパー付ウェザーカバー
形 名

P-13・18CVSD-BL (ステンレス製)

P-13・18CVD-BL (鋼板製)

P-18CVDK-BL (鋼板製)

取扱説明書 (据付説明書付)

この防火ダンパー付ウェザーカバーは、屋外側のダクト先端に据付けてダクト配管を通して火災の広がるのを防止するために使用するものです。

- 防火ダンパーの使用については、地区により異なった規制を受ける場合がありますので、あらかじめ所轄の官公庁（特に消防署）にご相談ください。
- 据付けを始める前に、説明書をよくお読みになり正しく安全に据付けてください。
- 据付けは販売店・工事店さまが実施してください。

据付け終了後は、必ずこの説明書をお客さまにお渡しください。

ご使用前にこの説明書をよくお読みになり、正しく安全にお使いください。
なお、お読みになった後は、お使いになるかたがいつでも見られるところに保管してください。

この製品は日本国内用ですので日本国外では使用できず、またアフターサービスもできません。
This appliance is designed for use in Japan only and can not be used in any other country. No servicing is available outside of Japan.

優良住宅部品 (BL) について

- 当社の定める施工要領を逸脱しない据付工事に瑕疵が生じ、施工者が無償修理や損害賠償を行った場合、BL マークの証紙の貼付 (又は刻印等) がされている住宅部品については、財団法人ベターリビングの BL 保険制度により、保険金が支給されます。
- BL 保険制度については、財団法人ベターリビングのホームページ (<http://www.cbl.or.jp/>) をご覧ください。

安全のために必ず守ること

誤った取扱いをしたときに生じる危険とその程度を次の表示で区分して説明しています。

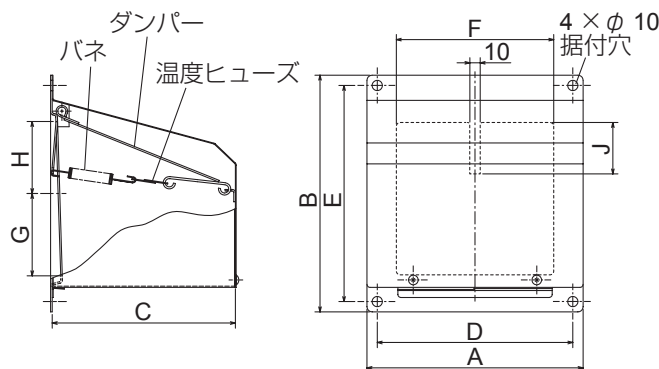
警告 誤った取扱いをしたときに死亡や重傷などに結びつく可能性があるもの

- 密閉または、半密閉の燃焼設備 (給湯機・風呂釜など) の排気ダクトには使用しない (誤動作によりダンパーが閉じて排気ガスが室内に逆流し、一酸化炭素中毒を起こす原因)
- 常時振動したり、振動しやすい場所には据付けない (落下によるけがの原因)
- 据付けは十分強度のあるところを選んで確実に (落下によるけがの原因)
- 必ず定期的 (1 年以内ごと) に点検を行う

注意 誤った取扱いをしたときに軽傷または家屋・家財などの物的損害に結びつくもの

- 据付けやお手入れの際は、手袋を着用する (着用しないとけがの原因)

外形寸法図



温度ヒューズ

形 名	溶断温度
P-13CVSD-BL	72℃
P-18CVSD-BL	
P-13CVD-BL	
P-18CVD-BL	
P-18CVDK-BL	120℃

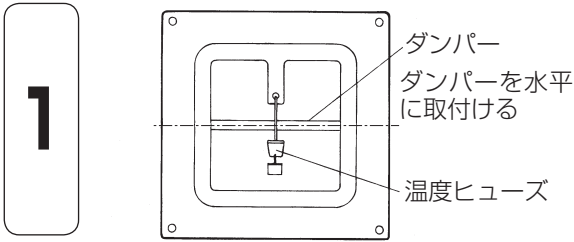
■変化寸法表 単位 (mm)

形 名	A	B	C	D	E	F	G	H	J	適用ダクト口径
13 タイプ	160	180	130	140	160	103	55	45	35	φ 100
18 タイプ	210	230	178	190	210	153	80	70	50	φ 150

据付方法

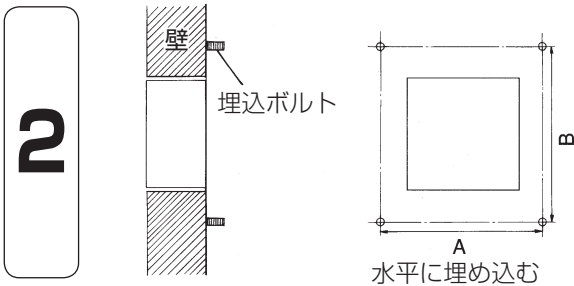
お願い

- この防火ダンパー付ウェザーカバーは屋外から据付けます。
- 点検や温度ヒューズの交換が容易にできるところへ据付けてください。その際金網を取りはずして行ってください。



ダンパーを取付ける。

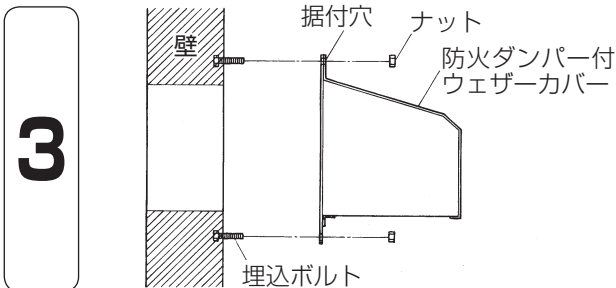
輸送中の変形防止のため梱包材が取付けてありますので取り除き、ダンパーを水平に取付ける。



左図を参考に市販の埋込ボルト (M8) を埋め込む。

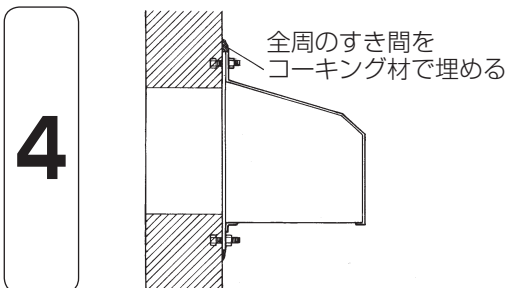
単位 (mm)

形名	A	B
13タイプ	140	160
18タイプ	190	210



防火ダンパー付ウェザーカバーを据付ける。

防火ダンパー付ウェザーカバーの据付穴を埋込ボルトに差し込み、ナット (市販品) で締め付け確実に固定する。



コーキングをする。

防火ダンパー付ウェザーカバーと壁面とのすき間 (全周) を市販のコーキング材で防水処置を施す。

お手入れ

点検 ▶ 点検は1年に1回を目安に次の確認をする。

- 防火ダンパー付ウェザーカバーにサビ等の腐食がないか？
- 据付状態は防火ダンパー付ウェザーカバーが傾いたり、壁とのすき間が生じてないか？
- 周囲のコーキング材がはがれていないか？

アフターサービス

ご不明な点や修理に関するご相談はお買上げの販売店か下記窓口にご相談ください。

■ご相談窓口 平日 9:00～12:00 13:00～19:00 (土・日・祝・弊社休日以外)

三菱電機 換気送風機技術相談センター 電話：0120-726-471 (無料)

上記以外の時間帯

三菱電機 お客様相談センター 電話：0120-139-365 (無料)

※電話番号などについては変更になることがありますので、あらかじめご了承ください。

三菱電機株式会社

中津川製作所 〒508-8666 岐阜県中津川市駒場町1番3号