

三菱 浅形レンジフードファン用 システム部材

形名

P-28CVDK (防火ダンパー付ウェザーカバー)

据付説明書

販売店・工事店様用

- この防火ダンパー付ウェザーカバーは、屋外側に据付けて火災の広がるのを防止するために使用するものです。
- 据付を始める前に必ずこの据付説明書をお読みになり、正しく安全に据付けてください。
- 据付は販売店様、または専門の工事店様が実施してください。
- 部材の取付けは、レンジフードの据付説明書も合わせてお読みください。
- 防火ダンパーの使用については、地区により異なった規制を受ける場合がありますので、あらかじめ所轄の官公庁（特に消防署）にご相談ください。
- 温度ヒューズは溶断温度120℃の温度ヒューズが組み込まれています。

安全のために必ず守ること

- 誤った取扱いをしたときに生じる危険とその程度を次の表示で区分して説明しています。

 警告	誤った取扱いをしたときに死亡や重傷などに結びつく可能性があるもの	 注意	誤った取扱いをしたときに軽傷または家屋・家財などの物的損害に結びつくもの
--	----------------------------------	---	--------------------------------------

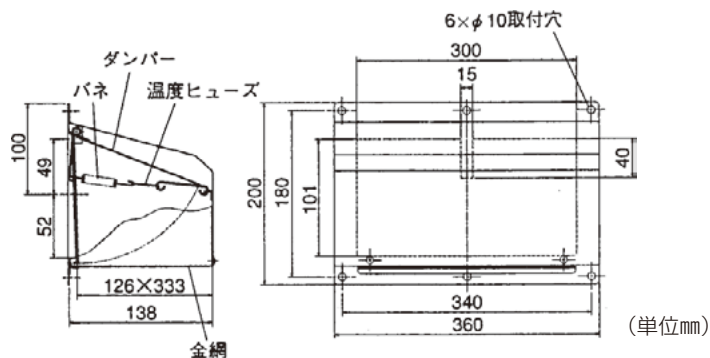
- 図記号の意味は、次のとおりです。

 禁止	 分解禁止	 指示に従う
---	--	---

 警告	
 禁止	<ul style="list-style-type: none"> ● 防火ダンパーを密閉または、半密閉の燃焼設備（給湯器や風呂釜など）の排気ダクトには使用しない 誤作動により、ダンパーが閉じて排気ガスが室内に逆流し、一酸化炭素中毒をおこすことがあります。
 分解禁止	<ul style="list-style-type: none"> ● 改造や、必要以上の分解はしない けがの原因。

 注意	
 指示に従う	<ul style="list-style-type: none"> ● 本体の据付けは十分強度のあるところを 選んで確実に 落下によりけがの原因。
 指示に従う	<ul style="list-style-type: none"> ● 部品の取付けは確実に 落下によりけがの原因。 ● 据付けの際は手袋を着用する 着用しないとけがの原因。

外形寸法図



適用機種	丸排気タイプを除く 浅形レンジフードファン 全機種
------	---------------------------------

■取付可能壁厚 …95mm以上

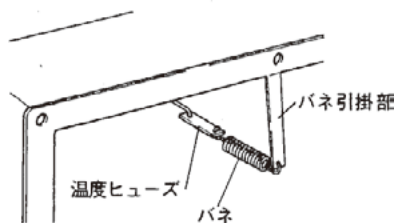
温度ヒューズ …溶断温度120℃

据付方法

お願い

- この防火ダンパー付ウェザーカバーは、屋外側から取付けます。
- 点検や温度ヒューズの交換が容易にできる場所へ取付けてください。
- 温度ヒューズの点検は金網をはずして行ってください。

1

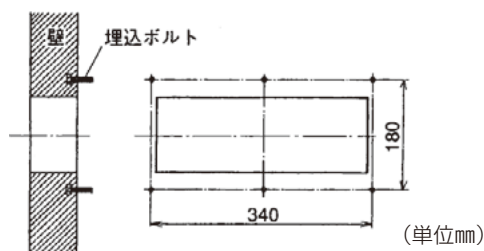


温度ヒューズを取付ける。

輸送中の変形防止のため梱包材が取付けてありますので取り除き、ダンパーを起こしてバネをバネ引掛部に引っ掛ける。

- 温度ヒューズをねじらないように引っ掛ける。

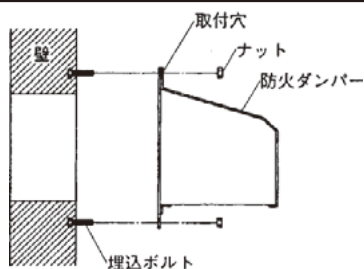
2



埋込ボルトを埋め込む。

左図を参考に、市販の埋込ボルト（M8）を埋め込む。

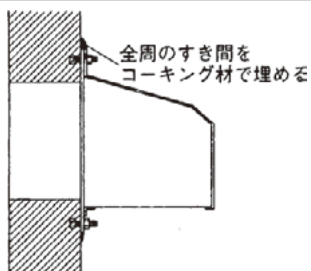
3



ウェザーカバーを取付ける。

防火ダンパー付ウェザーカバーの取付穴を埋込ボルトに差し込み、市販のナットで締め付け確実に取付ける。

4



コーキングする。

防火ダンパー付ウェザーカバーの全周と壁面とのすき間を市販のコーキング材で防水処理を施す。

三菱電機株式会社

中津川製作所 〒508-8666 岐阜県中津川市駒場町1番3号

この説明書は、再生紙を使用しています。