

## 三菱 浅形レンジフードファン用 システム部材

形名

P-28DK (屋内用防火ダンパー)

### 据付説明書

### 販売店・工事店様用

- この防火ダンパーは、屋内側から壁穴に取付けてダクト配管を通して火災の広がるのを防止するために使用するものです。
- 据付を始める前に必ずこの据付説明書をお読みになり、正しく安全に据付けてください。
  - 据付は販売店様、または専門の工事店様が実施してください。
  - 部材の取付けは、レンジフードの据付説明書も合わせてお読みください。
  - 防火ダンパーの使用については、地区により異なった規制を受ける場合がありますので、あらかじめ所轄の官公庁（特に消防署）にご相談ください。
  - 温度ヒューズは溶断温度120℃の温度ヒューズが組み込まれています。

## 安全のために必ず守ること

- 誤った取扱いをしたときに生じる危険とその程度を次の表示で区分して説明しています。

 <b>警告</b>	誤った取扱いをしたときに死亡や重傷などに結びつく可能性があるもの	 <b>注意</b>	誤った取扱いをしたときに軽傷または家屋・家財などの物的損害に結びつくもの
--	----------------------------------	---	--------------------------------------

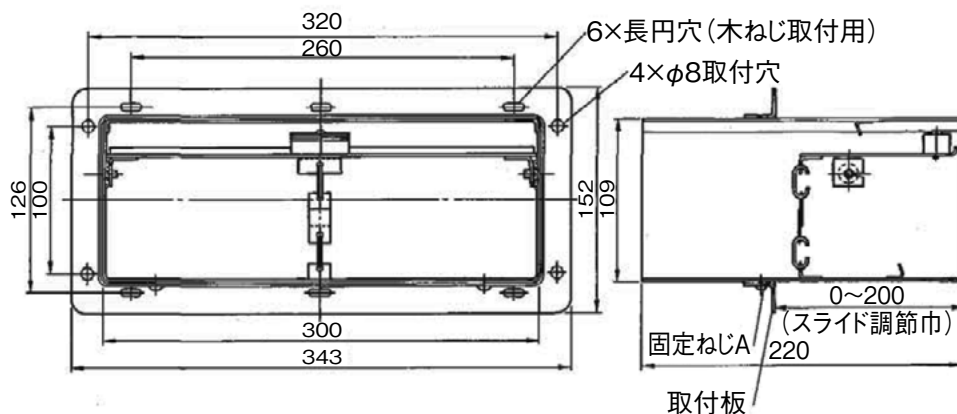
- 図記号の意味は、次のとおりです。

 禁止	 分解禁止	 指示に従う
---	--	---

 <b>警告</b>			
 禁止	<ul style="list-style-type: none"> <li>● 防火ダンパーを密閉または、半密閉の燃焼設備（給湯器や風呂釜など）の排気ダクトには使用しない 誤作動により、ダンパーが閉じて排気ガスが室内に逆流し、一酸化炭素中毒をおこすことがあります。</li> </ul>	 分解禁止	<ul style="list-style-type: none"> <li>● 改造や、必要以上の分解はしない けがの原因。</li> </ul>

 <b>注意</b>			
 指示に従う	<ul style="list-style-type: none"> <li>● 本体の据付けは十分強度のあるところを選んで確実に 落下によりけがの原因。</li> </ul>	 指示に従う	<ul style="list-style-type: none"> <li>● 部品の取付けは確実に 落下によりけがの原因。</li> <li>● 据付けの際は手袋を着用する 着用しないとけがの原因。</li> </ul>

# 外形寸法図



適用機種	丸排気タイプを除く 浅形レンジフードファン 全機種
------	---------------------------------

■取付可能壁厚 …200mmまで

## ■付属部品

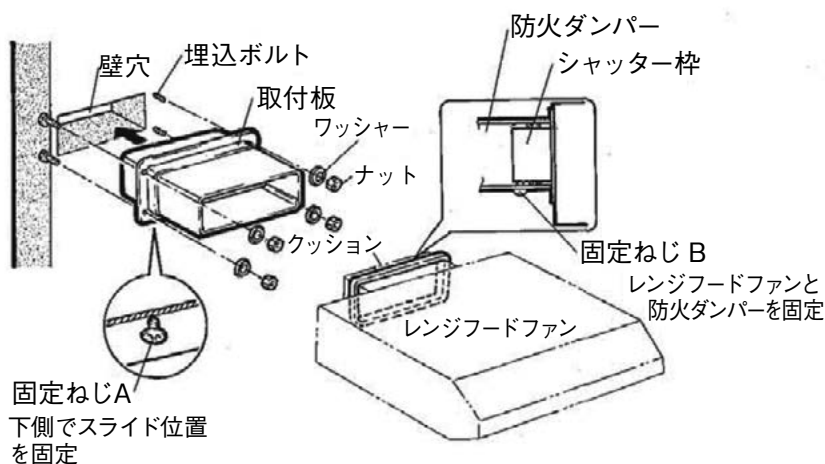
- クッション……1本
- 固定ねじB……2本
- 木ねじ……6本

温度ヒューズ …溶断温度120℃

# 据付方法

## お願い

- この防火ダンパーは、屋内側から取付けます。



1. 外形寸法図を参照し、取付穴位置に市販の埋込ボルト (M6) を埋込みます。
2. 防火ダンパーを屋内から外壁面まで差し込み、取付板をスライドさせて埋込ボルトに取付く位置で固定ねじ A (2本) を締付け固定します。
3. 市販のワッシャー・ナットで防火ダンパーを固定します。
  - 埋込ボルトで取付けできない場合は、付属の木ねじで取付けてください。
4. 付属のクッションをレンジフードファンのシャッター枠外周に貼付け、風漏れ防止をします。
5. レンジフードファンを防火ダンパーに差し込み固定ねじ B で固定します。

三菱電機株式会社

中津川製作所 〒 508 - 8666 岐阜県中津川市駒場町1番3号

この説明書は、再生紙を使用しています。