

## エアーカーテンシステム部材

形名

**KH-4 (天吊金具)**

**GK-06P・09P・12P (化粧パネル)**

## 据付工事説明書

販売店・工事店様用

- 据付工事を始める前に必ずこの説明書をお読みになり、正しく安全に据付けてください。
- 据付工事は販売店様、または専門の工事店様が実施してください。
  - 化粧パネルは天吊金具とセットでお使いください。

# 安全のために必ず守ること

- 誤った取扱いをしたときに生じる危険とその程度を次の表示で区分して説明しています。

### ⚠ 注意

誤った取扱いをしたときに、軽傷または建物・機械などの物的損害に結びつくもの

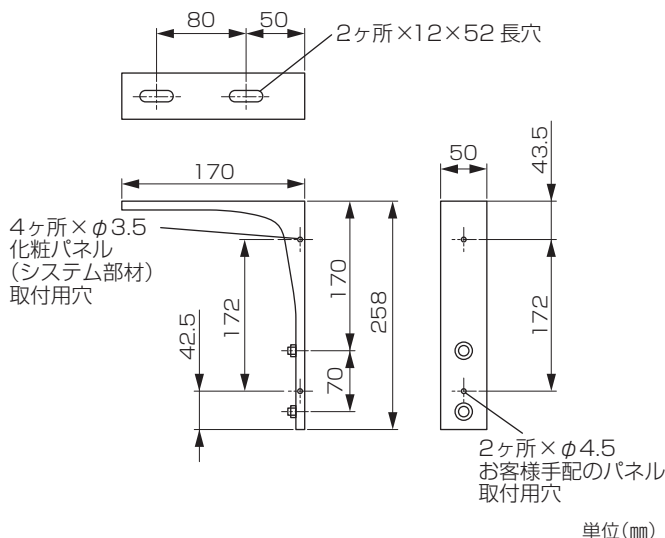


指示に従い  
必ず行う

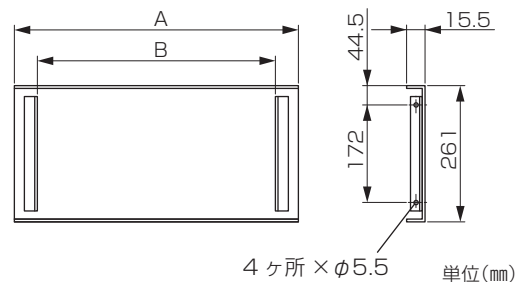
- 据付工事は十分強度のあるところを選んで確実に行う  
強度が弱い場合は、補強材を取付けるなどして十分な強度を保つ  
落下によるけがの原因。

## 外形寸法図

### ■KH-4 (天吊金具)



### ■GK-06P・09P・12P (化粧パネル)



形名	A	B
GK-06P	604	500
GK-09P	904	800
GK-12P	1198	1094

### 付属部品

- ねじ……………4本

# 据付方法

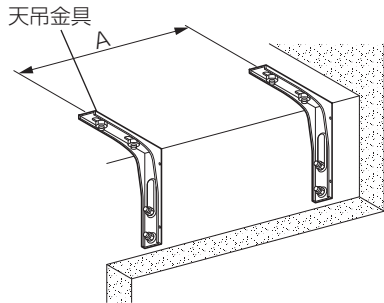
## お願い

- エアーカーテン側面に壁がある場合は、天吊金具の据付位置を壁から78mm以上あけてください。エアーカーテンの据付けができなくなります。
- 連続して据付ける場合は、次のエアーカーテンの天吊金具との間隔を156mm以上あけてください。

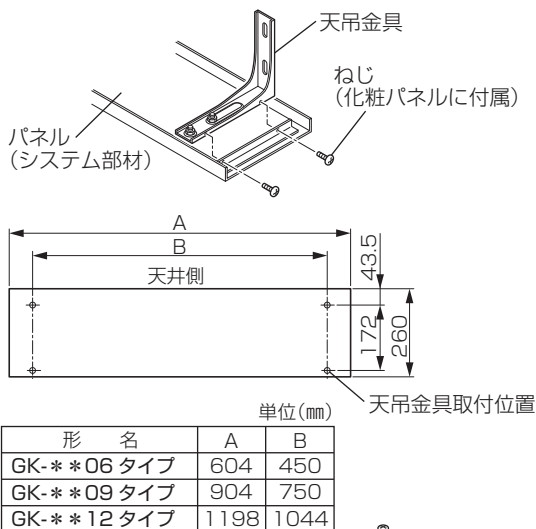
天吊金具の据付寸法は下表を参照してください。

形名	A (mm)	製品質量 (kg)
GK-2506S	450	7.0
GK-2509S	750	10.5
GK-2512S	1044	13.3
GK-3006S	450	7.5
GK-3009S	750	11.0
GK-3012S	1044	14.0
GK-3006T	450	7.5
GK-3009T	750	11.0
GK-3012T	1044	14.0

# 1



# 2



## 化粧パネル（システム部材またはお客様手配）を使用する場合

天吊金具に化粧パネルを取付けます。

### システム部材の化粧パネルの場合

- 天吊金具の取付穴（φ3.5）に化粧パネルに付属のねじで化粧パネルを確実に固定します。

### お客様手配のパネルの場合

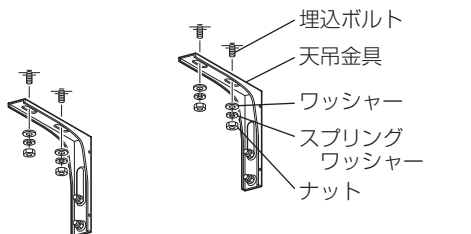
お客様にて建物に合わせたパネルを手配されますと、一層見栄えよく仕上がります。

- (1) 左図の寸法を参照してパネルを切断します。
- (2) すべての天吊金具の取付穴（φ4.5）に市販の取付ねじでパネルを確実に固定します。

## お願い

- パネルの重さは6kg以下としてください。

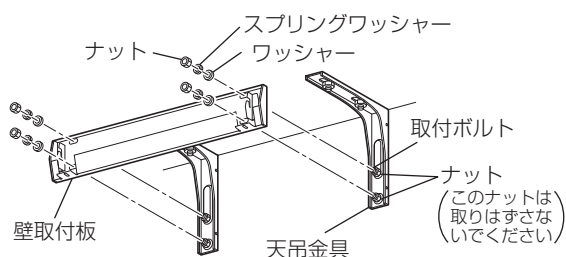
# 3



天吊金具を天井に固定します。

- (1) 据付位置を決め、市販の埋込ボルト（M8）を天井に埋め込みます。
- (2) 天吊金具を埋込ボルトにエアーカーテン付属のワッシャー・スプリングワッシャー・ナットで固定します。

# 4



エアーカーテンに付属の壁取付板を固定します。

- 天吊金具に取付けてあるナット・スプリングワッシャー・ワッシャーをはずし取付ボルトに壁取付板の取付穴を差し込み、はずしたワッシャー・スプリングワッシャー・ナットで確実に固定します。

三菱電機株式会社

中津川製作所 〒508-8666 岐阜県中津川市駒場町1番3号

■平日9:00~12:00 13:00~19:00（土・日・祝・弊社休日を除く）  
換気送風機技術相談センター 電話0120-726-471

この説明書は、再生紙を使用しています。